

Документ подписан простой электронной подписью
Информация о владельце:
ФИО: Соловьев Дмитрий Александрович
Должность: ректор ФГБОУ ВО Вавиловский университет
Дата подписания: 01.04.2023 10:35:14
Уникальный программный ключ:
528682d78e671e566ab07f01fe1ba2172f735a12

МИНИСТЕРСТВО СЕЛЬСКОГО ХОЗЯЙСТВА
РОССИЙСКОЙ ФЕДЕРАЦИИ

Федеральное государственное бюджетное образовательное учреждение
высшего образования
«Саратовский государственный аграрный университет имени
Н.И. Вавилова»

МАРКСОВСКИЙ ФИЛИАЛ

**Методические рекомендации для выполнения курсового проекта
ПМ.01 Монтаж, наладка и эксплуатация электрооборудования
(в т. ч. электроосвещения), автоматизация сельскохозяйственных
предприятий по теме:**

**АВТОМАТИЗАЦИЯ СЕЛЬСКОХОЗЯЙСТВЕННЫХ
ПРЕДПРИЯТИЙ**

Укрупненная группа специальностей
35.02.08 Сельское, лесное и рыбное хозяйство

Специальность
35.02.08 Электрификация и автоматизация сельского хозяйства

Маркс, 2020 г.

Составитель: Борщев И.Е., преподаватель ФГБОУ ВО «Саратовский ГАУ» Марковский филиал.

Рассмотрены на заседании предметной (цикловой) комиссии специальностей 35.02.07 Механизация сельского хозяйства, 35.02.08 Электрификация и автоматизация сельского хозяйства, 23.02.03 Техническое обслуживание и ремонт автомобильного транспорта.

Протокол № 11 от 30 июня 2020 года

Учебное пособие предназначено для выполнения курсового проекта по ПМ.01 Монтаж, наладка и эксплуатация электрооборудования (в т. ч. электроосвещения), автоматизация сельскохозяйственных предприятий для обучающихся филиала очной и заочной форм обучения по специальности 35.02.08 Электрификация и автоматизация сельского хозяйства.

Изложены основные положения по проектированию систем электрификации сельскохозяйственного производства. Рассмотрены вопросы оформления результатов курсового проектирования. Приведены методические указания к проектированию электрооборудования сельскохозяйственного производства.

Содержание

| | |
|------------------------------------------------------------------|----|
| Введение | 4 |
| 1. Цель курсового проектирования | 8 |
| 2. Исходные данные для курсового проекта | 8 |
| 3. Правила оформления текстовой части курсового проекта | 8 |
| 4. Правила оформления графической части курсового проекта | 10 |
| 5. Составление библиографического списка | 10 |
| 6. Методические указания по выполнению заданий курсового проекта | 11 |
| 7. Теоретическая часть курсового проекта | 13 |
| 8. Практическая часть курсового проекта | 16 |
| Список литературы | 26 |

Введение

Сельскохозяйственное производство является одной из наиболее развивающихся отраслей народного хозяйствования. Изменения в сельском хозяйстве способствуют увеличению потребления различных видов энергии. Основную долю при этом, составляет электрическая энергия. Переоснащение существующих и внедрение новых технологий, позволяет увеличить темпы роста сельского производства и тем самым увеличивается потребление электроэнергии.

Для выполнения задач переоснащения, необходимо профессионально подойти к вопросу реконструкции существующих систем электрификации.

Проектирование систем электрификации в целом состоит из нескольких этапов:

- проектирование электротехнологического оборудования, как для конкретных установок, так и для объекта в целом (к таковому оборудованию относятся системы вентиляции, уборки навоза, раздачи кормов и водоснабжения);
- проектирование системы электрического освещения;
- проектирование систем электроснабжения (силовые распределительные сети, сети заземления и зануления, групповые сети, системы защиты электросетей)

Осуществляя проектирование, необходимо учитывать все достижения научно-технического прогресса. Большая номенклатура существующего электрооборудования, способна решить практически все задачи технологического процесса. Проектировщику остается лишь квалифицированно подойти к решению задач электрификации сельского хозяйства.

В ходе выполнения курсового проекта в соответствии с ФГОС по специальности 35.02.08 Электрификация и автоматизация сельского хозяйства обучающиеся показывают освоение соответствующих профессиональных компетенций (ПК):

ПК 1.1 Выполнять монтаж электрооборудования и автоматических систем управления.

ПК 1.2 Выполнять монтаж и эксплуатацию осветительных и электронагревательных установок

ПК 1.3 Поддерживать режимы работы и заданные параметры, электрифицированных и автоматических систем управления технологическими процессами.

В результате выполнения курсового проекта обучающийся должен в соответствии с ФГОС по специальности 35.02.08 Электрификация и автоматизация сельского хозяйства:

иметь практический опыт:

- монтажа и наладки электрооборудования сельскохозяйственных организаций;
- эксплуатации электрооборудования сельскохозяйственных организаций;
- монтажа, наладки и эксплуатации систем централизованного контроля и автоматизированного управления технологическими процессами сельскохозяйственного производства.

уметь:

- производить монтаж и наладку приборов освещения, сигнализации, контрольно-измерительных приборов, звуковой сигнализации и предохранителей в тракторах, автомобилях и сельскохозяйственной технике;
- подбирать электропривод для основных сельскохозяйственных машин и установок;

- производить монтаж и наладку элементов систем централизованного контроля и автоматизированного управления технологическими процессами сельскохозяйственного производства;
- проводить утилизацию и ликвидацию отходов электрического хозяйства.

знать:

- основные средства и способы механизации производственных процессов в растениеводстве и животноводстве;
- принцип действия и особенности работы электропривода в условиях сельскохозяйственного производства;
- назначение светотехнических и электротехнологических установок;
- технологические основы автоматизации и систему централизованного контроля и автоматизированного управления технологическими процессами сельскохозяйственного производства.

По инициативе работодателей: Филиал АО «Облкоммунэнерго» «Марксовские городские электрические сети» в лице директора Цыплатина И.В., АО «Племенной завод «Мелиоратор» в лице генерального директора Доровского А.Н., АО «Племзавод «Трудовой» в лице генерального директора Байзульдинова А.С., ООО «Водоканал» в лице директора Мирушкина В.Н., ОАО «Алтаец» в лице генерального директора Красиковой И.Ю., ООО «НПФ «Моссар» в лице генерального директора Рассветова С. А., МУП «Тепло» в лице директора Птенцова О.В., МБУ «Благоустройство» в лице директора Кучеренко Л.И. и с учетом требований соответствующих профессиональных стандартов: Слесарь – электрик (утв. Приказом Минтруда и соц. защиты РФ от 17.09.14 г №646н); Специалист по эксплуатации трансформаторных подстанций и распределительных пунктов (утв. Приказом Минтруда и соц. защиты РФ от 17.04.14 г №226н); Специалист по эксплуатации воздушных и кабельных муниципальных линий электропередачи (утв. Приказом Минтруда и соц. защиты РФ от 08.09.14 г №620н); Специалист по управлению персоналом (утв. Приказом Минтруда и соц. защиты РФ от 06.10.15 г №691н) в ППСЗ добавлены следующие общие и профессиональные компетенции, реализация и освоение которых планируется за счет часов вариативной части:

ОК10 Соблюдать правила техники безопасности, нести ответственность за организацию мероприятий по обеспечению безопасности труда.

В результате изучения профессионального модуля обучающийся должен:

уметь:

- соблюдать правила техники безопасности, нести ответственность за организацию мероприятий по обеспечению безопасности труда.

знать:

- правила техники безопасности и мероприятия по обеспечению безопасности труда.

ОК11 Соблюдать правила коммуникации в устной и письменной формах для решения задач межличностного взаимодействия.

В результате изучения профессионального модуля обучающийся должен:

уметь:

- логически верно, аргументировано и ясно излагать устную и письменную речь, соблюдать нормы этики делового общения, применять техники и приемы эффективного общения в профессиональной деятельности, вести деловую переписку.

знать:

- нормы этики и делового общения, технику и приемы общения, правила слушания, ведения беседы, убеждения, основы конфликтологии, стандарты делопроизводства.

ПК 1.4 Выполнять слесарную обработку деталей и соединений деталей при монтаже и эксплуатации электрооборудования.

В результате изучения профессионального модуля обучающийся должен:

Иметь практический опыт:

- выполнения слесарных работ при монтаже и эксплуатации электрооборудования;
- подготовки и обслуживания рабочего места.

Уметь:

- подбирать электротехнические материалы;
- устанавливать способы разметки конструкций и оборудования для прокладки установочных проводов и кабелей;
- определять приемы основных видов слесарных, слесарно-сборочных и электромонтажных работ при выполнении трудовой функции;

Знать:

- правила охраны труда, пожарной и промышленной экологической безопасности;
- правила чтения принципиальных и монтажных схем;
- способы разметки конструкций и оборудования для прокладки установочных проводов и кабелей;
- приемы основных видов слесарных, слесарно-сборочных и электромонтажных работ при выполнении трудовой функции.

ПК1.5 Выполнять монтаж и эксплуатацию электрических аппаратов напряжением до 1000 В. В результате изучения профессионального модуля обучающийся должен:

Иметь практический опыт:

- диагностики технического состояния и профилактического обслуживания электропроводок и электрических схем напряжением до 1000 В;
- определения степени износа, профилактического ремонта и замены вышедших из строя элементов осветительных электроустановок;
- установки электрических аппаратов напряжением до 1000 В на различных конструкциях и оборудовании в соответствии с требованиями технической документации;
- проверки соответствия электрических аппаратов напряжением до 1000В условиям эксплуатации и нагрузке.

Уметь:

- определять назначение и область применения осветительных электроустановок; устанавливать периодичность и правила проверки изоляции осветительных электроустановок;
- определять область применения электрических аппаратов напряжением до 1000 В;
- определять периодичность и правила технического обслуживания электрических аппаратов напряжением до 1000 В;
- определять необходимые меры пожарной профилактики при выполнении работ;
- устанавливать назначение и область применения осветительных электроустановок;
- определять периодичность и правила проверки изоляции осветительных электроустановок;
- определять периодичность и правила технического обслуживания электрических аппаратов напряжением до 1000 В.

Знать:

- устройство, назначение и область применения осветительных электроустановок;
- периодичность и правила проверки изоляции осветительных электроустановок;

- устройство, назначение и область применения электрических аппаратов напряжением до 1000 В;
- периодичность и правила технического обслуживания электрических аппаратов напряжением до 1000 В;
- меры пожарной профилактики при выполнении работ;
- назначение и области применения нормативной документации.

ПК1.6 Выполнять соединение деталей и узлов в соответствии с простыми электромонтажными схемами.

В результате изучения профессионального модуля обучающийся должен:

Иметь практический опыт:

- разметки, укладки установочных проводов и кабелей;
- чтения принципиальных и монтажных схем.

Уметь:

- правила чтения принципиальных и монтажных схем.

Знать:

- назначение и правила использования контрольно-измерительных инструментов и приборов;
- назначение и область применения, схемы включения электроизмерительных приборов для измерения различных величин (напряжения, силы тока, мощности, частоты и др.)

ПК1.7 Выполнять соединение и изолирование электропроводов и кабелей.

В результате изучения профессионального модуля обучающийся должен:

Иметь практический опыт:

- подбора электрических монтажных проводов подходящих для соединения деталей, узлов, электроприборов длины и сечения согласно конструкторской документации;
- подготовки проводов к лужению и пайке с использованием специальных приспособлений – зачистка от изоляции, очистка токоведущих жил от окислов и загрязнений.

Уметь:

- определять назначение и правила использования контрольно-измерительных инструментов и приборов;
- устанавливать назначение и область применения, схемы включения электроизмерительных приборов для измерения различных величин (напряжения, силы тока, мощности, частоты и др.)

Знать:

- области применения электроизоляционных материалов в пределах выполняемых работ;
- правила подбора электротехнических материалов;
- назначение, свойства и области применения электроизоляционных материалов в пределах выполняемых работ;
- способы разделки, сращивания и пайки провода напряжением до 1000 В.

1. Цель курсового проектирования

Целью курсового проектирования является отработка практического применения знаний, полученных на теоретических занятиях, с учетом особенностей автоматизации с/х предприятий.

Курсовой проект содержит основные разделы дипломного проекта и его выполнение облегчает последующую работу обучающихся при дипломном проектировании.

Выполняя курсовой проект, обучающийся должен самостоятельно изучить рекомендованный объем специальной технической литературы, овладеть методикой пользования справочниками, каталогами, ГОСТами, вести технические расчеты с последующей самопроверкой. Обучающийся должен четко, аккуратно и грамотно составить пояснительную записку и выполнить графическую часть проекта.

2. Исходные данные для курсового проектирования

Исходными данными являются:

1. Производственный объект согласно шифру задания
2. Экономическое обоснование применения установки или устройства
3. Технические данные установки
4. Требования к автоматизации установки

3. Правила оформления текстовой записки (текстовой части).

Целью курсового проектирования является овладение умениями: планировать техническое обслуживание и ремонт техники хозяйства; разрабатывать производственные участки ремонтной мастерской; разрабатывать технологии восстановления детали; определять себестоимость восстановления детали; самостоятельно работать с учебниками и нормативно-справочной литературой, типовыми проектами.

Умение и навыки, приобретаемые при выполнении курсового проекта, помогают грамотно выполнить в дальнейшем дипломный проект. Степень самостоятельности при работе над курсовым проектом оказывает значительное влияние на закрепление этих умений.

Исходные данные обучающиеся берут из хозяйств, в которых проходят производственную практику (либо выдает преподаватель).

Курсовой проект состоит из расчетно-пояснительной записки и графической части. Структура расчетно-пояснительной записки:

1. Титульный лист
2. Задание на проектирование (на бланке учебного заведения).
3. Содержание.
4. Остальные (кроме «Содержание») листы расчетно-пояснительной записки.
5. Список литературы.

Курсовая работа должна быть отпечатана на принтере (на одной стороне листа) на стандартных листах белой бумаги формата А4 (210X297 мм). В печатном варианте - через один (допускается полтора) межстрочных интервала.

Вся курсовая работа состоит из двух частей: теоретической и практической.

Оглавление помещается в начале документа и содержит название всех разделов и пунктов работы, включая список литературы и приложения, с указанием страницы, на которой начинается каждый раздел (параграф, пункт). В середине первой строки пишется

название «Содержание». Перечисление названий разделов и подразделов начинается с введения.

Разделы должны быть пронумерованы арабскими цифрами с точкой в пределах всей курсовой работы. Введение и заключение также нумеруются как разделы. После номера раздела ставится точка (например: 1.Введение). Слово «раздел» при этом не пишется.

Подразделы должны иметь порядковые номера в пределах каждого раздела. Номер подраздела состоит из номера раздела и подраздела, разделенных точками. В конце номера подраздела должна ставиться точка, после которой пишется его название (пример: 2.1. Расчет мощности электродвигателя - номер 2.1 означает первый параграф второй главы).

При написании заголовков разделов, подразделов и пунктов в тексте курсовой работы следует соблюдать следующие правила. Заголовки разделов печатаются прописными буквами с абзаца. Если заголовок состоит из двух или более предложений, они разделяются точками. В конце заголовка точка не ставится. Новый раздел должен начинаться с новой страницы. Расстояние между заголовком и последующим текстом или названием подраздела должно составлять три межстрочных интервала, а между заголовком и последней строкой предыдущего текста четыре межстрочных интервала.

Таблицы в курсовой работе располагаются непосредственно после текста, в котором они упоминается впервые, или на следующей странице. На все таблицы должны быть ссылки в тексте. Нумерация таблиц должна быть сквозной по всему тексту курсовой работы. Заголовок в таблицах указывают, как правило, в именительном падеже единственного числа. Начинаются заголовки с прописных букв, а подзаголовки со строчных, если они составляют одно предложение с заголовком, и начинаются с прописных, если они самостоятельные. Заголовок таблицы не подчеркивается и в кавычки не берется. При переносе таблицы на другую страницу шапку таблицы повторяют и над ней пишут слова “Продолжение табл...” (с указанием ее номера). Если шапка таблицы громоздка, допускается ее не повторять; в этом случае нумеруют графы и повторяют их номера на следующей странице. Заголовок таблицы не повторяется.

Формулы приводятся сначала в буквенном выражении, затем дается расшифровка входящих в них индексов, величин, в той же последовательности, в которой они даны в формуле. Уравнения и формулы следует выделять из текста в отдельную строку. Уравнения и формулы нумеруются в круглых скобках справа от формулы. Нумерация уравнений и формул должна быть сквозной по всему тексту курсовой работы.

Цитирование различных источников в курсовой работе оформляется ссылкой на данный источник указанием его порядкового номера в библиографическом списке в круглых скобках после цитаты. В необходимых случаях в скобках указываются страницы. Возможны и постраничные ссылки. Список использованной литературы представляется в соответствии с ГОСТ 19600. Литературные источники оформляются строго в алфавитном порядке по фамилии авторов. Причём сначала пишется фамилия автора, потом инициалы, затем полное название работы (без кавычек), место издания, издательство и год издания.

Нумерация страниц должна быть сквозной: первой страницей является титульный лист, второй оглавление и т. д. Номер страницы проставляется арабскими цифрами в правом нижнем углу. На странице 1 (титульный лист) номер не ставится. Если в документе имеются рисунки и таблицы, которые располагаются на отдельных страницах, их необходимо включать в общую нумерацию. Если рисунок или таблица расположены на листе формата больше А4, их следует учитывать как одну страницу. Номер страницы в

этом случае допускается не проставлять. Список литературы и приложения также включаются в сквозную нумерацию.

Все листы работы аккуратно подшиваются в папку и переплетаются. Страницы курсовой работы, включая приложения, нумеруются арабскими цифрами с соблюдением сквозной нумерации.

Обязательным элементом курсовой работы является титульный лист. На титульном листе указывается наименование учебного заведения, код и наименование специальности, фамилия, имя, отчество студента, тема курсовой работы, фамилия и инициалы руководителя. Титульный лист включается в общую нумерацию. Номер страницы на нем не ставится.

4. Правила оформления графической части курсового проекта.

Основу графической части курсового проекта составляют чертежи, схемы, демонстрационные таблицы. Чертежи и схемы выполняются на листах стандартного формата (ГОСТ 2.301 – 68; СТ СЭВ 1181 – 78). Для каждого листа предусматривается основная надпись, установленная ГОСТ

2.104 – 68 (СТ СЭВ 140-74, СТ СЭВ 365-76). Все чертежи выполняются карандашом, на чертежной бумаге формата А1 размером 594x841 мм, в строгом соответствии с действующими ГОСТ и ЕСКД.

Графическая часть выполняется в зависимости от профиля и темы курсового проекта на 1-2 листах чертежной бумаги. По формату, условным обозначениям, шрифтам и масштабу, чертежи должны соответствовать действующим ГОСТам.

При выполнении чертежно-графической части необходимо руководствоваться требованиями и рекомендациями, изложенными в:

ГОСТ 2.312-72 - Единая система конструкторской документации. Условные изображения и обозначения швов сварных соединений;

ГОСТ 3.1705-81 - Единая система технологической документации. Правила записи операций и переходов. Сварка;

ГОСТ 2.105-95 – Общие требования к текстовым документам.

При выполнении чертежных работ в графическом пакете КОМПАС требования ЕСКД выполняются по умолчанию. При работе в графическом пакете AutoCAD требования к чертежам должны быть заданы студентам. Листы со схемами, графиками и таблицами выполняются без углового штампа.

5. Составление библиографического списка

В пояснительную записку к дипломному проекту включают перечень всех использованных источников, публикации всех видов, патентные материалы, информационные листки, каталоги и др., составляющие библиографический список. Такой список помещают в конце пояснительной записки до приложений

В списке источники располагают в порядке появления ссылок в тексте пояснительной записки. Фамилии авторов с инициалами приводят в именительном падеже. Если источник написан двумя или более авторами, то их фамилии с инициалами указывают в библиографическом списке в той же последовательности, в какой они напечатаны в этом документе, перед фамилией каждого последующего автора ставят запятую. При наличии трех или более авторов после фамилии и инициалов третьего автора ставят слова «и др.»

Наименование места издания приводят полностью в именительном падеже, сокращать названия допускается для двух городов – Москвы (М.) и Санкт-Петербурга (СПб), или Ленинграда (Л.) Заглавие книги, статьи и др.

Все сведения об использованных источниках библиографического списка приводятся в соответствии с ГОСТ 7.4 – 86 «Издания. Выходные сведения».

6. Методические указания по выполнению задания курсового проекта.

Объем курсовой работы не менее 20-25 страниц. Она является практической работой аналитического и расчетного характера. Курсовой проект выполняется в строгом соответствии с заданием на курсовую работу.

Преподаватель разрабатывает для каждого обучающегося индивидуальное задание на выполнение курсового проекта, и обучающийся самостоятельно выполняет курсовой проект.

По структуре курсовая работа практического характера состоит из:

- введения, в котором раскрываются актуальность и значение темы, формулируются цели и задачи работы;
- основной части, которая обычно состоит из двух разделов:
- в первом разделе содержатся теоретические основы разрабатываемой темы;
- вторым разделом является практическая часть, которая представлена расчетами, таблицами, схемами, иллюстрациями;
- заключения, в котором содержатся выводы и рекомендации относительно возможностей практического применения материалов работы;
- списка используемой литературы.

Рекомендуется следующая структура курсовой работы:

Титульный лист (см. приложение 1)

Задание на курсовую работу (см. приложение 2)

Введение

1. Теоретическая часть

1.1 Обоснование и выбор объекта автоматизации

1.2 Разработка структурной схемы объекта автоматизации

1.3 Разработка функционально-технологической схемы объекта автоматизации

1.4 Разработка принципиальной электрической схемы объекта автоматизации

1.5 Разработка систем автоматизации объекта

2. Практическая часть

2.1 Расчет и выбор элементов автоматизации

2.2 Проектирование щита или пульта управления объектом автоматизации

2.3 Разработка схемы соединений принципиальной электрической схемы

2.4 Расчет основных показателей надежности схемы управления объектом

2.5 Мероприятия по охране труда и технике безопасности при работе установки

2.6 Мероприятия по монтажу и наладке автоматизированной системы управления

2.7 Разработка экологических мероприятий

Заключение

Литература

II. Графическая часть проекта

Темы и исходные данные курсового проекта

- Проект автоматизации технологической линии кормоприготовления на основе кормоприготовительной машины ИКС-5М;
- Проект автоматизации технологической линии кормоприготовления на основе кормоприготовительной машины Волгарь-5М;
- Проект автоматизации технологической линии кормоприготовления на основе кормоприготовительной машины КДУ-2.0;
- Проект автоматизации технологической линии кормоприготовления на основе кормоприготовительной машины КДМ-2.0;
- Проект автоматизации технологической линии кормоприготовления на основе кормоприготовительной машины ИКМ-5;
- Проект автоматизации технологической линии кормоприготовления на основе кормоприготовительной машины ИГК-3,0Б;
- Проект автоматизации технологической линии кормоприготовления на основе кормоприготовительной машины С-12;
- Проект автоматизации технологической линии кормоприготовления на основе кормоприготовительной машины ДБ-5-1;
- Проект автоматизации технологической линии раздачи кормов на основе кормораздатчика ТВК-80А;
- Проект автоматизации технологической линии раздачи кормов на основе кормораздатчика ТВК-80Б;
- Проект автоматизации технологической линии раздачи кормов на основе кормораздатчика КС-1,5;
- Проект автоматизации технологической линии раздачи кормов на основе кормораздатчика РС-А;
- Проект автоматизации технологической линии раздачи кормов на основе кормораздатчика РК-50;
- Проект автоматизации технологической линии раздачи кормов на основе кормораздатчика РКС-3000;
- Проект автоматизации технологической линии уборки навоза на основе навозоуборочного транспортера ТСН-2,0Б;
- Проект автоматизации технологической линии уборки навоза на основе навозоуборочного транспортера ТСН-3,0Б;
- Проект автоматизации технологической линии уборки навоза на основе навозоуборочного транспортера ТСН-160;
- Проект автоматизации ультрафиолетового облучения на основе передвижной облучающей установки УО-4М;
- Проект автоматизации технологической линии нагрева воды на основе водонагревателя ВЭП-600;
- Проект автоматизации технологической линии нагрева воды на основе водонагревателя УАП-800;
- Проект автоматизации технологической линии нагрева воды на основе водонагревателя САЗС-400;
- Проект автоматизации технологической линии создания микроклимата на основе электрокалорифера СФОЦ-60/0,5Т;

- Проект автоматизации технологической линии создания микроклимата на основе вентиляционной установки для крупного рогатого скота;
- Проект автоматизации технологической линии создания микроклимата на основе вентиляционной установки для свинарника;
- Проект автоматизации технологической линии создания микроклимата на основе вентиляционной установки для птичника.

Исходные данные представляют собой информацию о месте установки машины (свинарник, коровник), виде и количестве голов животных, для которых устанавливается машина и план помещения, где эта машина устанавливается.

7. Теоретическая часть

7.1 Введение

Объем около 2-3% текста расчетно-пояснительной записки. Характеризуется научно-технический процесс в данной области, отмечается, решению какой проблемы посвящается данный курсовой проект (освещается актуальность темы).

7.2 Обоснование и выбор объекта автоматизации

Приводится характеристика указанного в задании технологического объекта, дается обоснование применения указанной в задании технологической установки для данного технологического объекта и технические данные проектируемой установки на основании ее производительности.

В обосновании выбора объекта автоматизации обучающемуся необходимо аргументированно доказать автоматизацию данного технологического процесса. Здесь необходимо отметить, что основной задачей автоматизации является контроль и воздействие на изменение того или иного параметра технологического процесса.

Например: одним из перспективнейших направлений в сельскохозяйственном производстве является тепличное хозяйство. Для выращивания овощей и др. с/х продукции необходимо задать определённые условия, контролировать их и регулировать. Такими условиями являются параметры микроклимата: температура, влажность, газовый состав среды, освещённость, запылённость, движение воздуха и т. д.

Проектируя автоматизированную систему, следует первостепенное значение уделять снижению материальных затрат и затрат труда, а это достигается путём правильного выбора и внедрения новых энергосберегающих технологий. При автоматизации типовых технологических процессов появляется возможность точного измерения и регулирования параметров.

В этом разделе пояснительной записки следует однозначно указать перспективы автоматизации технологического процесса и обосновать автоматизацию.

7.3 Разработка структурной схемы объекта автоматизации

Структурная схема показывают взаимосвязь составных частей САР и характеризуют ее динамические свойства. Структурная схема является наиболее удобной графической формой представления САР при исследовании ее динамических свойств. При исследовании динамики САР отвлекаются от конкретной физической природы регулируемой величины и аппаратуры, а на схеме изображают лишь математическую модель процесса регулирования.

На структурной схеме элементы регулятора и объекта регулирования, как и на функциональной схеме, изображаются в виде прямоугольников, причем какое-либо устройство может быть представлено несколькими звеньями (прямоугольниками) и наоборот несколько однотипных устройств могут быть изображены как одно звено.

7.4 Разработка функционально-технологической схемы объекта автоматизации

Функциональная схема отражает взаимодействие устройств, блоков, узлов и элементов автоматики в процессе их работы. Графически отдельные устройства автоматики изображаются прямоугольниками, а существующие между ними связи – стрелками, соответствующими направлению прохождения сигнала. Внутреннее содержание каждого блока не конкретизируется. Функциональное назначение блоков зашифровывается буквенными символами.

Функциональная схема показывает взаимодействие устройств, блоков, узлов и элементов автоматики в работе. Графически отдельные устройства обозначаются геометрическими фигурами, а их связи - линиями со стрелками по направлению действия сигнала.

Назначения блока зашифровываются буквенными кодами. Рассматривается функциональная схема непосредственно в соответствии с технологическим процессом.

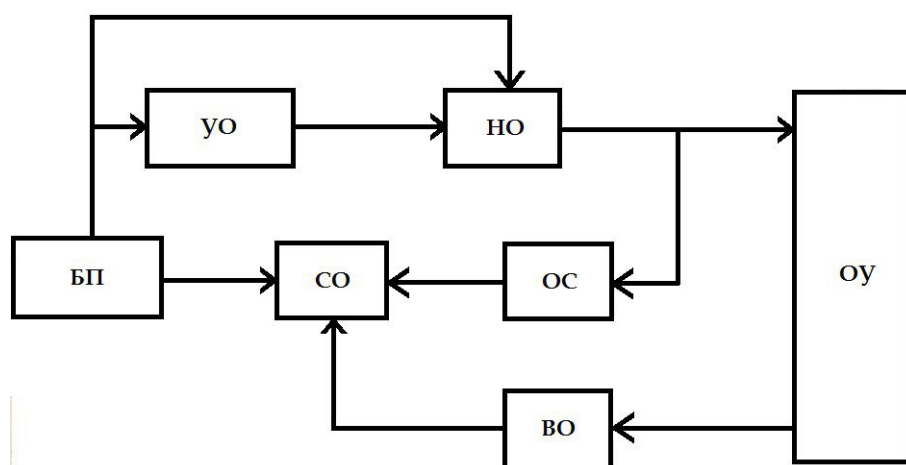


Рисунок 1. Функциональная схема объекта автоматизации (пример).

На рис. 1 представлена функциональная схема, где:

- ОУ - объект управления;
- ВО - воспринимающий орган;
- СО - сравнительный орган;
- ИО - исполнительный орган;
- УО - усиливающий орган;
- БП - блок питания.

Технологическая характеристика включает характеристику процесса, уровень электрификации, возможность автоматизации объекта, технологического процесса, перспективы развития, безопасность обслуживания, надёжность автоматической системы.

7.5 Разработка принципиальной электрической схемы

Принципиальные электрические схемы иллюстрируют порядок электрического соединения между собой отдельных элементов электроавтоматики.

Элементы автоматики на электрических схемах должны обозначаться в соответствии с ГОСТ 2.702 -75. Изображение элементов должно соответствовать обесточенному состоянию всех цепей схемы и отсутствию внешних механических воздействий на аппаратуру (так называемое нормальное состояние). Условные обозначения позволяют понять принцип действия отдельных элементов и всего устройства в целом. Для удобства чтения схема должна быть логически последовательной и читаться слева направо или сверху вниз.

7.6 Разработка систем автоматизации объекта

Разработка вопроса состоит из следующих подразделов:

- требования к системе в целом;
- требования к функциям (задачам), выполняемым системой;
- требования к видам обеспечения.

Состав требований к системе, устанавливаются в зависимости от вида, назначения, специфических особенностей и условий функционирования конкретной системы.

Основные требования:

- требования к структуре и функционированию системы;
- требования к численности и квалификации персонала системы и режиму его работы;
- показатели назначения;
- требования к надежности;
- требования безопасности;
- требования к эргономике и технической эстетике;
- требования к транспортабельности для подвижных АС;
- требования к эксплуатации, техническому обслуживанию, ремонту и хранению компонентов системы;
- требования к защите информации от несанкционированного доступа;
- требования по сохранности информации при авариях;
- требования к защите от влияния внешних воздействий;
- требования к патентной чистоте;
- требования по стандартизации и унификации;
- дополнительные требования.

При разработке требований необходима их конкретизация, применительно к электрифицированной установке.

После разработки основных требований к системам автоматизации приводим дополнительные:

- перечень подсистем, их назначение и основные характеристики, требования к числу уровней иерархии и степени централизации системы;
- требования к способам и средствам связи для информационного обмена между компонентами системы;
- требования к характеристикам взаимосвязей создаваемой системы со смежными системами, требования к ее совместимости, в том числе указания о способах обмена информацией (автоматически, пересылкой документов, по телефону и т. п.);
- требования к режимам функционирования системы;

- требования по диагностированию системы;
- перспективы развития, модернизации системы.

8. Практическая часть

8.1 Расчет и выбор элементов схемы автоматизации

При проектировании САУ сельскохозяйственными технологическими процессами необходимо использовать, как правило, серийно выпускаемые приборы, средства автоматики и микропроцессорную технику. Выбор аппаратуры управления, контроля, сигнализации, защиты и блокировки осуществляется по следующим условиям:

- выбранная аппаратура должна в полной мере удовлетворять функциональным требованиям и режиму управления (ручной, автоматический);
- номинальное напряжение, сила и род тока должны соответствовать расчетным значениям;
- число полюсов и порядок их включения, наличие блок-контактов и их исполнение должны соответствовать расчетным;
- конструктивное исполнение аппаратов должно соответствовать условиям среды;
- защитные аппараты должны обеспечивать надежную защиту цепей управления и принцип селективности.

Выбор двигателей и составление таблицы технических данных.

Выбор двигателей для кормоприготовительных машин осуществляется по номинальной мощности P_n электродвигателей. Расчет номинальной мощности выглядит следующим образом.

$$P_n = k \cdot A \cdot Q / \eta,$$

где $k = 1,18 \dots 1,2$ – коэффициент, учитывающий потери холостого,

A – удельные затраты энергии на измельчение кормов,

η = КПД. Q – производительность $t \cdot \text{ч}$.

$$Q = Q_{\text{сут}} / t,$$

где $Q_{\text{сут}}$ – производительность в сутки ($t \cdot \text{ч}$), t – время работы машины в сутки.

$$Q_{\text{сут}} = N \cdot n / t,$$

где N – норма поедаемости, n – количество голов скота.

Например: имеется ферма по выращиванию коров в количестве 500 голов, $n = 500$ голов, $N = 28$ кг/гол, время работы машины 1,5 часа, $t = 1,5$ ч.

Находим производительность агрегата в сутки:

$$Q_{\text{сут}} = N / t = 28 \cdot 500 / 1,5 = 9333 \text{ кг} \cdot \text{ч} = 9,33 \text{ т} \cdot \text{ч}$$

Рассчитываем количество измельченного корма:

$$Q = Q_{\text{сут}} / t = 9,33 / 1,5 = 6,22 \text{ т} \cdot \text{ч}$$

Вычисляем мощность двигателя дробилки:

$$P_n = k \cdot A \cdot Q / \eta = 1,2 \cdot 2,3 \cdot 6,22 / 0,95 = 18,1 \text{ кВт}$$

Выбираем двигатель для дробилки АИР160М2У3 с $P_n = 18,5$ кВт.

В качестве загрузочного транспортера выбираем универсальный конвейер КВ-Ф-40, с $P_n = 2,2$ кВт, а в качестве выгрузного транспортера выбираем выгрузной сборный шнек ШВС-40,0 М, с $P_n = 2,2$ кВт.

Исходя из номинальной мощности этих транспортеров, выбираем двигатели к ним. Так как у обоих транспортеров $P_n = 2,2$ кВт, то выбираем двигатель АИР80А2У3 в количестве двух экземпляров.

Выбранные двигатели и их технические данные заносим в таблицу №1 «Технические данные электродвигателей».

Выбор двигателей для кормораздатчиков, навозоуборочных транспортеров и водонагревателей осуществляется по номинальной мощности P_n электродвигателей.

Выбор нагревательных элементов.

Выбор нагревательных элементов осуществляется по номинальной мощности.

Расчет номинальной мощности производится следующим образом:

$$P_{н.э} = k_3 * M * c * (t_r - t_x) / (3600 * T * \eta_v * \eta_{т.с.}),$$

где k_3 – коэффициент запаса мощности (1,1...1,2);

M – суммарная масса нагреваемой воды;

c – теплоемкость воды, $c = 4,19$ кДж/(кг °С);

t_r – температура горячей воды;

t_x – температура холодной воды (для коров 8...12 °С, для свиней 10...16 °С)

3600 – тепловой эквивалент, кДж/кВт*ч;

T – число часов работы установки, $T = 24$;

η_v – КПД водонагревателя (0,85...0,95);

$\eta_{т.с.}$ – КПД тепловой сети (0,8...0,9);

$$M = a * N,$$

где N – количество животных;

a – суточная норма поения на одну голову.

Пример:

Имеется ферма по выращиванию 100 дойных коров. Мощность электродвигателя насоса водонагревателя 0,55 (кВт). Рассчитать номинальную мощность электроводонагревателя и выбрать двигатель для насоса и электронагревательные элементы.

$$M = a * N = 65 * 100 = 6500 \text{ (л)};$$

$$P_n = 1,2 * 6500 * 4,19 * (15 - 8) / (3600 * 24 * 0,92 * 0,7) = 4,11 \text{ кВт}$$

Для насоса выбираем электродвигатель АИР63В2У3, с $P_n = 0,55$ кВт, нагреватели выбираю типа ТЭН-39 с $P_{н.э} = 1,5$ кВт в количестве трех штук.

Выбор автоматического выключателя и его проверка на правильность выбора.

Общий порядок выбора аппаратов защиты и сечений проводов и кабелей сводится к следующему:

- определяют длительные и кратковременные расчетные токи линий (например, при пуске электродвигателей);
- выбирают защитные аппараты по значению расчетных токов;
- выбирают сечения проводников по расчетным токам линии и по условиям соответствия выбранным аппаратам защиты;
- проверяют, надежно ли действуют защитные аппараты при коротком замыкании в наиболее удаленной точке сети;
- проверяют, правильно ли выбраны провода и кабели по условиям механической прочности (по минимально допустимому сечению), а если необходимо, то сечения проводов проверяют по допустимой потере напряжения.

Расчет автоматического выключателя для ранее выбранного электродвигателя.

Пример:

Используя известный ток двигателя дробилки АИР160М2У3 $I_n = 34,5$ А, выбираем автоматический выключатель АЕ2046-10Б с $I_{ном.р.} = 40$ А.

Выбор и настройку автоматов производят по силе номинального тока расцепителя следующим образом:

а) Записываем условие

$$I_{ном.р.} \geq I_p;$$

где I_p – сила расчетного тока защищаемой цепи (в нашем случае это номинальный ток электродвигателя).

б) Находим кратность силы расчетного тока и определяют уставку автомата.

$$k = I_p / I_{\text{ном. р.}} = 34,5/40 = 0,86.$$

в) Устанавливаем регулятор на деление 0,86.

г) Проверяем выбранный автомат на возможность срабатывания при пуске по условию

$$I_{\text{ср.р.}} \leq I_{\text{ср.к.}}$$

Сила пускового тока двигателя:

$$I_{\text{пуск.дв.}} = 7 * I_n = 7 * 34,5 = 241,5 \text{ А}$$

Сила расчетного тока срабатывания автомата при пуске двигателя:

$$I_{\text{ср.р.}} = 1,25 * I_{\text{пуск.дв.}} = 1,25 * 241,5 = 301,86 \text{ А}$$

$$I_{\text{ср.к.}} = 12 * I_{\text{ном. р.}} = 12 * 40 = 480 \text{ А}$$

Как видно условие проверки выполняется $I_{\text{ср.р.}} \leq I_{\text{ср.к.}}$, $301,86 \text{ А} \leq 480 \text{ А}$. Поэтому автомат при пуске двигателя не срабатывает.

Выбор магнитных пускателей и тепловых реле для выбранных двигателей и их проверка.

Магнитные пускатели выбираем по условию:

$$I_{\text{н.пуск.}} > I_n,$$

где $I_{\text{н.пуск.}}$ – номинальный ток пускателя, I_n – номинальный ток двигателя

Для двигателя АИР160М2У3 с $I_n = 34,5 \text{ А}$ выбираем пускатель ПМЛ-422002 с кнопками «Пуск» и «Стоп» и номинальным током $I_{\text{н.пуск.}} = 63 \text{ А}$

$$63 \text{ А} > 34,5 \text{ А}$$

Проверяем условия коммутации магнитного пускателя:

$$I_{\text{н.пуск.}} \geq I_{\text{пуск.дв.}}/6,$$

где $I_{\text{пуск.дв.}}$ – пусковой ток двигателя

$$I_{\text{пуск.дв.}} = I_n * K_i/6 = 34,5 * 7/6 = 40,25 \text{ А},$$

где K_i – кратность пускового тока (таблица №2)

Как видно условие проверки выполняется $I_{\text{н.пуск.}} \geq I_{\text{пуск.дв.}}/6$, $63 \text{ А} \geq 40,25 \text{ А}$.

Руководствуясь номинальным током пускателя $I_{\text{н.пуск.}}$, выбираем тепловое реле РТЛ-206104 с номинальным током

$I_{\text{н.т.р.}} = 80 \text{ (А)}$ и пределом регулирования силы тока несрабатывания

54...66 (А)

Для двигателя АИР80А2У3 с $I_n = 3,31 \text{ А}$ выбираем пускатель

ПМЛ-122002 с кнопками «Пуск» и «Стоп» и номинальным током $I_{\text{н.пуск.}} = 10 \text{ А}$

$$10 \text{ А} > 3,31 \text{ А}$$

Проверяем условия коммутации магнитного пускателя:

$$I_{\text{н.пуск.}} \geq I_{\text{пуск.дв.}}/6,$$

где $I_{\text{пуск.дв.}}$ – пусковой ток двигателя

$$I_{\text{пуск.дв.}} = I_n * K_i/6 = 3,31 * 7/6 = 3,86 \text{ А}$$

где K_i – кратность пускового тока.

Как видно условие проверки выполняется $I_{\text{н.пуск.}} \geq I_{\text{пуск.дв.}}/6$, $10 \text{ А} \geq 3,86 \text{ А}$.

Руководствуясь номинальным током пускателя $I_{\text{н.пуск.}}$ выбираем тепловое реле РТЛ-100804 с номинальным током $I_{\text{н.т.р.}} = 25 \text{ А}$ и пределом регулирования силы тока несрабатывания 2,4...4,0 (А)

Выбор сигнальной аппаратуры (светодиоды, звонки, резисторы, диоды)

Выбор сигнальной аппаратуры осуществляется в следующей последовательности:

1. Для звуковой сигнализации выбираем звуковой аппарат руководствуясь номинальным напряжением U_n .

В нашем случае $U_n = 220 \text{ В}$, значит выбираем звонок ЗВП-220.

2. Составляем схему включения светодиода
220В

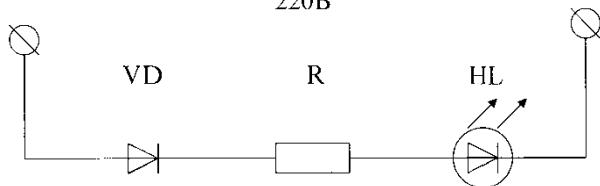


Рис.1 Схема подключения светодиода

3. Выбираем светодиод

4. Выбираем диод

5. Выбираем резистор

Рассчитываем напряжение резистора $U_p = 0,45 * 220 = 100 \text{ В}$

Рассчитываем сопротивление резистора:

$$R = \frac{U_p - U_{\text{обр.сд.}}}{I_{\text{доп}}} = \frac{100 - 1,7}{0,01} = 9830 \text{ Ом};$$

Рассчитываем мощность резистора:

$$P = I_{\text{доп}}^2 * R = 0,01^2 * 9830 = 0,983 \text{ Вт};$$

Выбираем резистор из приложения №10, исходя из рассчитанного сопротивления R и мощности P .

В нашем случае выбираем резистор МЛТ-1, с $P_{\text{ном}} = 1 \text{ Вт}$ и $R = 10 \text{ МОм}$.

Выбор реле времени.

Выбор реле времени осуществляется по номинальному напряжению U_n и наличия необходимых для схемы управления контактов.

Выбор промежуточного реле

Выбор промежуточного реле по номинальному напряжению U_n и наличия необходимых для схемы управления контактов.

Выбор кнопок управления.

В курсовом проекте рекомендуется использовать кнопочные посты типов: ПКЕ-121-1, ПКЕ-221-1, ПКЕ-221-2, ПКЕ-121-2, ПКЕ-121-3, ПКЕ-121-3, ПКЕ-121-3, рассчитанные на напряжение $U_n = 500 \text{ В}$, и рабочий ток $I_{\text{к.у.}} = 6,3 \text{ А}$.

Последняя цифра в маркировке указывает на количество кнопочных элементов.

Выбор конечных выключателей

Выбор конечных выключателей осуществляется исходя из условий экономичности.

Составление перечня элементов схемы автоматизации.

Все ранее выбранные элементы схемы автоматизации сводим в одну таблицу.

Таблица №2

Перечень элементов схемы автоматизации

| Позиционное обозначение на схеме | Наименование | Кол-во | Примечание |
|----------------------------------|---------------------------------------|--------|----------------------------------|
| QF1 | Автоматический выключатель АЕ2046-10Б | 1 | $I_{\text{ном.р.}} 40 \text{ А}$ |
| QF2 | Автоматический выключатель АЕ2016-10Б | 1 | $I_{\text{ном.р.}} 8 \text{ А}$ |
| QF3 | Автоматический выключатель ВА57Ф35 | 1 | $I_{\text{ном.р.}} 50 \text{ А}$ |
| KM1, KM3 | Магнитный пускатель ПМЛ-122002 | 2 | $I_n 10 \text{ А}$ |

| | | | |
|-----------|--------------------------------|---|--------------------------------------|
| KM2 | Магнитный пускатель ПМЛ-422002 | 1 | I_H 63А |
| KK1, KK3 | Тепловое реле РТЛ-100804 | 2 | $I_{н.т.р.}$ 25А |
| KK2 | Тепловое реле РТЛ-206104 | 1 | $I_{н.т.р.}$ 80А |
| HA | Звонок ЗВП-220 | 1 | U_H 220В |
| HL1 | Светодиод ЗЛ360А | 1 | $I_{доп}$ 10мА $U_{обр.сд.}$ 1,7В |
| VD1 | Диод Д226Б | 1 | $I_{ср}$ 300мА $U_{обр.д}$ 400В |
| R1 | Резистор МЛТ-1 | 1 | $P_{ном}$ 1Вт R 10МОм |
| KT | Реле времени ЭВ-200 | 1 | $I_{р.в}$ 5А U_H 220В |
| KV | Промежуточные реле ПР-23 | 1 | $I_{п.р.}$ 4А U_H 220В |
| SB1 – SB6 | Кнопочный пост ПКЕ-121-3 | 1 | $I_{к.у.}$ 6,3А |
| SQ1 | Конечный выключатель ВП-700 | 1 | $I_{к.в}$ 3А U_H 380В |

8.2 Проектирование щита или пульта управления объектом

Схема соединений содержат сведения необходимые для выполнения монтажных работ. Они указывают, где и как устанавливаются электрооборудования и конкретные части технологической установки, включая шкафы и пульты.

На дверке шкафа обычно размещают приборы, сигнальные лампы (мнемосхемы), переключатели режимов работы, кнопки управления и т.д, на панели внутри шкафа – коммутирующую, защитную и другую аппаратуру. Вводный выключатель обычно размещают на боковой стенке шкафа.

Для выбора шкафа необходимо знать не только габариты аппаратуры, но и основные размеры, определяющие собственно монтажную зону.

На чертеже общего вида щита могут быть показаны: вид на дверку шкафа. На этом виде изображают все приборы и элемент мнемосхем.

Вид на панель шкафа со стороны открытой дверки. Перечень приборов и аппаратуры, изображенных на данном чертеже.

Таблицы надписей в рамках и на табло, включающие в себя позиционные обозначения элементов и при необходимости их назначения.

Приборы и аппараты изображаются здесь упрощенно. Проводится общая размерная линия от отметки 0, и размерные числа наносятся в направлении выносных линий у их концов. Размеры по горизонтали наносят от вертикальной оси шкафа по обе ее стороны. Около изображений приборов проставляют буквенно – цифровые обозначения по принципиальным электрическим схемам. Внешние электрические проводки присоединяют к аппаратам через сборки зажимов или штепсельные разъемы.

Электрические проводки щитов и пультов выполняются изолированными медными проводами марок ПВ, а проводки к приборам и аппаратам, устанавливаемые на неподвижных частях щитов и пультов, на дверках, поверхностных рамках или имеющих разъемные соединения - гибким проводом марок ПГВ и ПМВГ.

Схемы соединений являются безмасштабным документом и должны точно соответствовать принципиальной схеме, а именно:

- все типы аппаратов, приборов и специальных устройств, предусмотренные принципиальной схемой, должны сохраняться в схеме соединений.
- маркировка участков цепей, проставленная на принципиальной схеме, должна точно соблюдаться в схеме соединений.

Однако в схеме соединений по сравнению с принципиальными схемами имеются добавления: изображения и нумерация выводов приборов и аппаратов, а также зажимов для внешних соединений.

Приборы и аппараты изображают упрощенно в виде прямоугольников. Над прямоугольниками указывают позиционное обозначение, принятое по принципиальной схеме.

Внутри прямоугольника электромагнитных реле пускателей условно изображают элемент совмещенным способом.

Выводные зажимы аппаратов показываются кружками, что бы изображение соответствовало их действительному расположению. Зажимы маркируют согласно принципиальной электрической схеме. Если же выводные зажимы аппаратов имеют заводскую маркировку, то ее пишут тут же в скобках.

Схемы внутренних соединений обычно выполняют тремя способами. Если же схема внутренних соединений сложная, то множество проводов затемняет чертеж и проследит их пути трудно.

8.3 Разработка соединений принципиальной электрической схемы

Схема соединения показывают соединение составных частей изделия между собой и определяют провода, жгуты, кабели, которыми осуществляются соединения, места соединения и ввода. На схеме изображаются все устройства, входящие в состав изделия, их входные и выходные устройства, соединения между устройствами. Графические расположения на схеме должны соответствовать примерно расположению элементов в шкафу, а контактов - на аппарате. Около соединений указываются позиционные обозначения, номера проводов и кнопки.

8.4 Мероприятия по монтажу и наладку автоматизированной системы управления

В соответствии с требованиями СНиП к началу монтажа щитов и пультов в помещениях для их установки должны быть выполнены работы по монтажу технологического оборудования и трубопроводов в такой степени, что бы обеспечивалась возможность безопасного ведения электромонтажных работ в условиях, соответствующих действующим санитарным нормам. Щиты и пульты монтируют в специальных диспетчерских или в технологических помещениях и в наружных установках под навесами. В этих помещениях к началу монтажа щитов или пультов выполняются все строительные и отделочные работы, в том числе сооружаются постоянные сети, подводящие к месту монтажа электроэнергии, сжатый воздух и воду, каналы и перекрытия, борозды и ниши для электрических и трубных проводок, фундаменты с закладными деталями, леса и подмости, а также выполняются проемы в стенах для проходов трубных и электрических проводок.

Щиты располагают так, чтобы было удобно наблюдать за аппаратурой.

При отсутствии открытых токопроводящих частей на высоте до 2,2м от пола с обеих сторон прохода ширина его должна быть не менее 0,8 м. В отдельных местах

проходы могут быть стеснены выступающими строительными конструкциями до 0,6 м. Расстояние от наиболее щих открытых токопроводящих частей, находящихся с одной стороны прохода, до противоположной стены (или оборудования, не имеющего открытых токопроводящих частей) должно быть не менее: 1 м при напряжении до 500 В и длине щита до 7 м; 1,2 м при напряжении до 500 В и длине щита более 7 м; 1,5 м при напряжении 500 В и выше.

Расстояние между наиболее выступающими открытыми токопроводящими частями, расположенными по обе стороны прохода, должно быть не менее: 1,5 м при напряжении ниже 500 В, 2 м при напряжении 500 В и выше.

Открытые токопроводящие части, находящиеся на расстоянии менее указанных выше, необходимо ограждать.

По мере готовности строительных и технологических работ в помещениях, предназначенных для установки щитов и пультов, приступают к их монтажу. При этом проверяют наличие монтажных проемов в строительных конструкциях здания, соответствие их размеров габаритам ящиков со щитовой продукцией, наличие закладных деталей. Производятся разметка трасс и установка несущих конструкций для проводов и другие подготовительные работы.

На монтажную отметку щиты и пульта поднимают и затаскивают в помещение упакованными в деревянных ящиках с помощью грузоподъемных машин или механизмов. При затаскивании через монтажный проем необходимо предусмотреть меры предосторожности, исключающие повреждение установленных на щитах приборов. Распаковывать ящики следует в закрытых помещениях после окончания всех строительных работ. Освобожденные от упаковки щиты и пульта тщательно осматривают, проверяют комплектность деталей, убеждаются в отсутствии поломок, трещин и других механических повреждений. Тканью удаляют консервирующую смазку и пыль. Проверяют комплектность изделий и соответствие их проекту. Если недостатков и дефектов не обнаружено, приступают к монтажу. В противном случае составляется акт рекламации.

При индустриальных методах строительства изделия под монтаж поступают в готовом виде. Их нужно правильно установить, закрепить на опорных основаниях, подключить к внешним электрическим и трубным проводкам, заземлить, сделать наладку и другие работы, предусмотренные проектом.

Пульта или щиты устанавливаются по уровню горизонтально на специальные стальные опорные рамы, изготовленные из швеллера, которые анкерными болтами крепятся к бетонному или кирпичному фундаменту. Вертикальное положение щитов и пультов определяют с помощью отвеса (отклонение допускается не более 1°). Крепление их к стальным конструкциям, фундаментам, между собой должно быть только разъемным (например, с помощью болтов). Малогабаритные щиты и пульта навесной конструкции устанавливают на капитальных стенах или колоннах. Для монтажа их размечают места установки анкерных болтов. Отверстия под них в кирпичных стенах просверливают или пробивают на глубину, соответствующую 8... 10 диаметрам анкерного болта. Вмазываемый конец болта должен быть раздвоен или изогнут для лучшего закрепления в отверстии. Вмазывают анкерные болты цементным раствором.

В деревянном основании просверливают сквозные отверстия, в которые заводят болты с подложенными под их головки шайбами. Щит или пульт надевают приваренными к нему проушинами на анкерные болты и закрепляют гайками, под которые также подкладывают шайбы.

Навесные щиты и пульты массой до 130 кг крепят на стальных конструкциях, предварительно пристреленных к бетонному основанию с помощью строительного пистолета. Выверка вертикального и горизонтального положения навесных малогабаритных щитов и пультов выполняется так же, как и напольных, сверху или сбоку. При этом небронированные кабели, трубы из цветных металлов и пластмассы, вводимые снизу, необходимо защищать от механических повреждений. Площадь сечения токопроводящих жил проводов и кабелей принимают в соответствии с силой тока, но не менее: медных - 1 мм², алюминиевых - 2,5 мм². При подходе к щитам провода, кабели и трубы необходимо закреплять на опорном основании, максимальное расстояние от точки закрепления до щита не должно превышать 1 м.

Кабели отрезают по размеру, выполняют их разделку, концевую заделку и закрепляют на основании щита. На одном конце кабеля токопроводящие жилы оконцовывают маркировочными бирками и присоединяют к зажимам наборных реек, пользуясь схемами соединений. Оконцеватели маркируют заранее.

На противоположном конце трассы токопроводящие жилы к зажимам наборных реек присоединяют только после опознания концов одноименных жил, которое выполняется обычно методом «прозвонки» с помощью различных средств.

В простейших схемах для этого пользуются сигнальной лампочкой, соединенной с источником постоянного тока. Прозвонку выполняют два электромонтажника (наладчика), находясь на противоположных концах кабельной трассы. При этом концы кабеля могут находиться на значительном расстоянии друг от друга и на различных отметках (например, в различных помещениях или на различных этажах).

Лампочку применяют для условной связи между двумя наладчиками. При небольшой длине кабеля, когда оба наладчика находятся в поле зрения друг друга, достаточно одной сигнальной лампочки.

Опознавание концов одноименных жил проводов и кабелей выполняется так. Один конец лампочки заземляют, а другой соединяют с первым зажимом наборной рейки на щите или пульте. На втором конце кабельной трассы лампочкой, соединенной с источником питания (один полюс его также заземляют), касаются поочередно концов жил кабеля. При касании к искомой жиле загораются одновременно обе лампочки. На опознанную жилу надевают заготовленный заранее маркировочный оконцеватель и повторным касанием лампочки дается световой сигнал второму наладчику о необходимости отыскания следующей жилы.

Такой метод опознавания жил проводов и контрольных кабелей на их противоположных концах имеет существенные недостатки (заняты два наладчика, от них требуется согласованность действий, работа непроизводительна).

8.5 Мероприятия по охране труда и технике безопасности при работе установки

Все работы по эксплуатации электроустановок нужно проводить, строго соблюдая правила технической безопасности.

При подготовке рабочего места для работ с частичным или полным снятием напряжения должны быть включены в указанной ниже последовательности следующие технические мероприятия:

- произведены необходимые отключения;
- приняты меры, препятствующие подаче напряжения к месту работы вследствие ошибочного или самопроизвольного включения коммутационной аппаратуры;

- присоединены к «земле» переносные заземления, проверено отсутствие напряжения на токоведущих частях, на которые должно быть наложено заземление;
- установлено заземление (непосредственно после проверки отсутствия напряжения), т.е. включены заземляющие ножи или там где они отсутствуют наложены переносные заземления;
- рабочее место ограждено и вывешены соответствующие плакаты.

Перед работой на коммутационных аппаратах с автоматическими приводами и дистанционным управлением с целью предотвращения их ошибочного или случайного включения или отключения необходимо:

- снять предохранители на обоих полюсах в цепях оперативного тока и в силовых цепях приводов;
- опустить в нижнее нерабочее положение груз и деблокировать систему его подъема в грузовых приводах;
- повесить на ключах и кнопках дистанционного управления плакат «Не включать – работают люди», на закрытых вентилях – «Не открывать – работают люди».

Для пробных включений и отключений коммутационного аппарата при его наладке и регулировке допускают при несданном наряде временную подачу напряжения в цепи оперативного тока и силовые цепи привода, сигнализации и подогрева а также подачу воздуха в привод и на выключатель.

Установка снятых предохранителей, включение отключенных цепей и отключенных цепей и открытие вентиля при подаче воздуха, а также снятые на время опробования плакатов «Не включать - работают люди» и «Не открывать – работают люди» выполняются оперативным персоналом или по его разрешению исполнителем работ.

При ремонтных работах без разборки деталей механизма, приводимого в движение электродвигателем, последним должен быть остановлен, а на ключе управления или приводе выключателя вывешен плакат «не включать – работают люди». Если при работах на электродвигателе или механизме, приводимом им в движение ремонтный персонал может иметь соприкосновение с их вращающимися частями, то кроме выключателя отключают также разъединитель, на привод которого вывешивается плакат «Не включать – работают люди», а если электродвигатель питается от ячейки КРУ, тележка с выключателем должна быть выкачена в испытательное положение. В оперативном журнале должна быть сделана запись о том, для каких работ, какого цеха и по чьему требованию остановлен электродвигатель.

8.6 Разработка экологических мероприятий

Электроустановки не должны загрязнять окружающую среду, оказывать вредное влияние на людей и животных (шум, вибрации, электрические поля). Следуют собирать и удалять отходы: химические вещества, мусор, технические воды и т.п. В соответствии с действующими требованиями по охране окружающей среды нельзя допускать, чтобы отходы попадали в водоемы, систему отвода ливневых вод, овраги и др.

Электрооборудование и материалы для электроустановок выбирают в соответствии с действующими государственными стандартами или техническими условиями.

Конструкция, исполнение, способ установки и класс изоляции применяемых машин, аппаратов, приборов, а также проводов и кабелей должны отвечать параметрам электроустановок, условиям окружающей среды и требованиям ПУЭ.

Строительную и санитарно-технические части электроустановок (конструкции здания и его элементов, системы отопления, вентиляции, водоснабжения и пр.) разрабатывают в

соответствии с действующими строительными нормами и правилами (СНиП) Госстроя России при обязательном выполнении дополнительных требований ПУЭ.

При проектировании электроустановок следует проводить технико-экономические сравнения, отдавая предпочтение простым и надежным схемам, внедрять новейшую технику, стремиться к наименьшему расходу цветных металлов и других дефицитных материалов.

8.7 Заключение

В заключительной части курсового проекта приводятся краткие комментарии по полученным техническим решениям и их технико-экономические оценки. Обязательно приводятся выводы по специальному вопросу проекта с анализом технико-экономических показателей решений, разработанных в этом разделе проекта. Одновременно отмечаются и недостатки принятых решений, отдельных механизмов и схем проекта.

Анализируя технико-экономические показатели, следует отмечать, как комплексная электрификация влияет на общие показатели объекта (повышение производительности труда, качество выпускаемой продукции и др.)

Дается краткое описание преимуществ принятой технологии, мероприятий по автоматизации производства и предложенных схем или устройств. В заключении приводятся указания о перспективах дальнейшей электрификации сельскохозяйственного производства, модернизации предложенного оборудования и улучшения системы его эксплуатации.

Список литературы

Основные источники:

1. Куликов В.П. «Дипломное проектирование. Правила написания и оформления» М. Форум 2016г.;
2. Молоканова Н.П. «Курсовое и дипломное проектирование» М. Форум 2019г.;
3. Пантелеев В.Н., Прошин В.М. «Основы автоматического производства» ОИЦ «Академия» 2015г.;
4. Шишмарев В.Ю. «Типовые элементы систем автоматического управления» ОИЦ «Академия» 2016г.;
5. Шишмарев В.Ю. «Автоматизация технологических процессов» ОИЦ «Академия» 2016 г.

Дополнительные источники:

1. Алиев И.И. «Электротехнический справочник» М. Издательское предприятия Радио Софт 2006г.;
2. Кисаримов Р.А. «Справочник электрика» М. Издательское предприятия Радио Софт 2006г.;
3. Ерошенко Г.П. и др. «Эксплуатация электрооборудования» - М.: Колос, 2005г.;
5. Сибикин Ю.Д. «Электробезопасность при эксплуатации электроустановок промышленных предприятий» М. Учебник для начального профессионального образования 3-е издание. Издательский центр «Академия» 2007г.;
6. Поляков Ю.Н. «Справочник электрика» М. Учебное пособие – Ростов на дону. Феникс, Цитадель, 2006г.;
7. Кацман М.М. «Электрические машины приборных устройств и средств автоматизации» М. 2009г.;
8. Шишмарёв В.Ю. «Автоматика» М. Издательский центр «Академия» 2005г.;
9. Кацман М.М. «Электрический привод» М. Издательский центр «Академия» 2005г.;
10. Бородин И.Ф. «Автоматизация технологических процессов и системы автоматического управления» М. Колос, 2005г.
11. Шишмарев В.Ю. «Автоматика» ОИЦ «Академия» 2005г.