

Документ подписан простой электронной подписью
Информация о владельце:
ФИО: Соловьев Дмитрий Александрович
Должность: ректор ФГБОУ ВО Саратовский ГАУ
Дата подписания: 27.07.2021 12:15:58
Уникальный программный ключ:
5b8335c1f3d6e7bd91a51b28834cdf2b81866538

Министерство сельского хозяйства Российской Федерации
Федеральное государственное бюджетное образовательное
учреждение
высшего образования
«Саратовский государственный аграрный университет имени
Н.И.Вавилова»

Инженерная защита территорий и сооружений
методические указания по выполнению курсового проекта
для обучающихся 3 курса
Направление подготовки
20.03.02 Природообустройство и водопользование
Направленность (профиль)
Инженерная защита территорий и сооружений

Саратов 2021

УДК 624 131
ББК 38.621
М 69

М69 Инженерная защита территорий и сооружений: методические указания по выполнению курсового проекта для обучающихся 3 курса направление подготовки 20.03.02 Природообустройство и водопользование / Сост.: О.В. Михеева // ФГБОУ ВО «Саратовский ГАУ». – Саратов, 2021 – 32с.

Методические указания по выполнению курсового проекта по дисциплине «Инженерная защита территорий и сооружений» составлены в соответствии с рабочей программой дисциплины и предназначены для обучающихся направления подготовки 20.03.02 Природообустройство и водопользование. Методические указания по выполнению курсового проекта содержат теоретические основы проектирования и расчета основных элементов сооружений инженерной защиты, направлены на формирование у обучающихся навыков расчета и проектирования основных сооружений инженерной защиты территорий от неблагоприятных природных явлений

УДК 624.131
ББК 38.621

© Михеева О.В., 2021
© ФГБОУ ВПО «Саратовский ГАУ»

1. Цель методических указаний

Настоящее методическое пособие разработано в помощь обучающимся с целью установления единых требований и правил выполнения курсового проекта.

Курсовой проект является одним из видов аттестационных испытаний. Выполнение курсового проекта призвано способствовать систематизации и закреплению полученных обучающимися знаний и умений.

Подготовка курсового проекта связана с углублением изучения теории, приведением в систему ранее приобретенных знаний и пополнением их в процессе практического решения поставленной проблемы. Работа над курсовым проектом позволяет развить навыки исследования, экспериментирования и самостоятельного изучения научной и другой литературы по проблеме (теме).

2. Общие требования

2.1 Курсовой проект должен иметь актуальность, новизну и практическую значимость и выполняться, по возможности, по предложениям (заказам) предприятий, организаций или образовательных учреждений.

2.2 Темы курсовых проектов разрабатываются преподавателями. Тема курсового проекта может быть предложена обучающимся при условии обоснования им целесообразности ее разработки.

Следует помнить, что основным критерием в выборе темы является научный интерес обучающегося, его стремление расширить свои познания в определенной области. Этот выбор должен быть результатом собственных размышлений и идей обучающегося, возникших на основе личных наблюдений, изучения теории и чтения специальных изданий и т.д. Только в этом случае можно ожидать, что выполнение проекта сыграет исключительно важную роль в формировании у обучающегося профессиональной направленности, навыков самостоятельной работы с литературой и исследовательских умений.

Темы курсовых проектов должны отвечать современным требованиям развития науки, техники, производства, экономики, культуры и образования; должны быть актуальными и максимально приближенными к нуждам производства, таким образом, чтобы производство могло использовать проработки, расчеты, рекомендации непосредственно в производственном процессе.

2.5 По утвержденным темам руководители курсового проектирования разрабатывают индивидуальные задания для каждого студента.

2.6 В отдельных случаях допускается выполнение курсового проекта группой студентов. При этом индивидуальные задания выдаются каждому выпускнику.

3. Требования к курсовому проекту

3.1 Курсовой проект должен отвечать следующим требованиям:

- четкость и логическая последовательность изложения материала;
- убедительность аргументации;
- краткость и четкость толкования; формулировок, исключающая возможность неоднозначного толкования;
- конкретность изложения результатов работы.

3.2 Терминология и определения, используемые в курсовом проекте, должны быть едиными и соответствовать установленным стандартам, а при их отсутствии – общепринятым в научно-технической литературе.

3.3 Единицы измерения следует приводить в единицах международной системы (СИ)

3.4 Законченный курсовой проект должен быть сшит (сброшюрован), подписан автором с указанием даты.

3.5 По завершению обучающимся работы над курсовым проектом руководитель подписывает проект

4. Структура курсового проекта

4.1 По структуре курсовой проект состоит из пояснительной записки и графической части. В пояснительной записке дается теоретическое и расчетное обоснование принятых в проекте решений. В графической части принятое решение представлено в виде чертежей, схем, графиков, диаграмм. Структура и содержание пояснительной записки определяются в зависимости от темы проекта.

4.2 По структуре пояснительная записка курсового проекта состоит из теоретической и практической части. В теоретической части дается теоретическое освещение темы на основе анализа имеющейся литературы. Практическая часть может быть представлена методикой, расчетами, анализом экспериментальных данных, продуктом творческой деятельности в соответствии с видами профессиональной деятельности. Содержание теоретической и практической части определяются в зависимости от темы курсового проекта.

4.3 Пояснительная записка выпускной квалификационной работы должна содержать не менее 25 страниц печатного текста, не считая приложений, либо 40-50 страниц рукописного текста формата А4.

4.4 Содержание пояснительной записки курсового проекта включает в себя: титульный лист, задание, содержание, введение, основная часть, заключение (рекомендации относительно возможностей применения полученных результатов, выводов), приложения, список используемых источников.

Титульный лист.

На титульном листе должны быть указаны наименование учебного заведения, тема проекта, фамилия, имя, отчество студента, фамилия и инициалы руководителя, год написания курсового проекта.

Задание.

Задание разрабатывается индивидуально для каждого студента. Задания на курсовой проект подписываются руководителем работы и утверждаются заведующим кафедрой.

Содержание.

В содержании указываются номера разделов, подразделов и страницы.

Введение.

Во введении кратко указываются задачи проекта и пути их решения. Обосновывается актуальность и значимость проблем, решаемых в проекте. Объем введения 1-3 страницы. Слово «Введение» пишется прописными буквами на отдельной строке, как и название остальных разделов проекта.

Основная часть.

В основной части дается теоретическое освещение темы на основе анализа имеющейся литературы и практическая часть проекта.

Для проекта, носящего научно-исследовательский характер, практическая часть должна содержать расчеты сооружений или элементов сооружений, в зависимости от задания; и анализ выполненных расчетов.

Заключение.

В заключение необходимо подвести итоги проделанной работы, оценить эффективность использования новых технологий, применяемых в данном проекте, практическую значимость работы, дать предложения по использованию проекта (если они

имеются).

Приложения.

В качестве приложений могут быть использованы фотографии оборудования и сооружений, графики и диаграммы, схемы и чертежи, таблицы и т.д. Приложения должны быть скреплены с работой.

Список используемых источников.

В начале списка указываются ГОСТы, СНиПы и затем справочная и учебная литература.

Указываются инициалы и фамилия автора, наименование литературы или статьи, издательство, год издания.

В качестве источников могут быть опубликованные и неопубликованные документы: книги, сериальные издания (газеты, журналы, сборники), нормативно-технические и технические документы (стандарты, нормы, патентные документы, промышленные каталоги, прейскуранты и т. д.), депонированные научные работы, неопубликованные документы (отчеты о научно-исследовательской работе, диссертации, переводы), а также их составные части.

5. Оформление текстовой части курсового проекта

5.1 Общие требования к выполнению текстовых документов всех отраслей промышленности устанавливают ГОСТ

5.2 Курсовой проект выполняют на одной стороне листа белой бумаги формата А4 (210×297мм) по ГОСТ машинописным или рукописным способом. При использовании машинописного способа печатают текст через полтора интервала, минимальная высота букв и цифр при машинописном тексте или рукописном способе 2,5мм. Текст необходимо писать четко черной шариковой ручкой.

5.3 Опечатки, описки и графические неточности, обнаруженные в процессе выполнения выпускной квалификационной работы, допускается исправлять подчисткой или закрашивать белой краской и нанести на то же место исправленный текст. Повреждение листов, помарки не допускаются.

5.4 Текст основной части курсового проекта делится на разделы, подразделы, пункты.

5.5 Разделы должны иметь порядковую нумерацию в пределах всего проекта арабскими цифрами.

5.6 Подразделы нумеруют арабскими цифрами в пределах каждого раздела и подраздела. Номер подраздела состоит из номера раздела и подраздела, разделенных точкой. В конце номера подраздела не ставится точка, например, «1.2» (второй подраздел первого раздела).

5.7 Пункты нумеруются арабскими цифрами в пределах подраздела. Номер пункта состоит из номера раздела, подраздела, пункта, разделенных точкой. В конце номера, пункта не ставится точка, например, «2.2.1» (первый пункт второго подраздела второго раздела).

5.8 Содержание в тексте подраздела, пункта перечислений требований, указаний, положений обозначаются арабскими цифрами со скобкой, например, «1), 2), 3)» или 1, 2.

5.9 Цифры, указывающие номера подразделов, пунктов, перечислений не должны выступать за границу абзаца, например,

1 ХАРАКТЕРИСТИКА МАТЕРИАЛОВ

1.1

1.2 Нумерация подразделов первого раздела работы

1.3

5.10 Наименование разделов, подразделов должны быть краткими и

соответствовать содержанию. Наименование разделов записывают в виде заголовков прописными буквами. Заголовки подразделов записывают с абзаца строчными буквами кроме первой прописной. Переносы слов в заголовках не допускаются. Точку в конце заголовка не ставят. Если заголовок состоит из двух предложений, их разделяют точкой. Подчеркивать заголовки не допускается.

5.11 Если в тексте приводятся перечисления, то перед каждой позицией ставится дефис. Для подразделов, текст которых записывается на одном листе с текстом предыдущего подраздела, расстояние между последней строчкой текста и последующим заголовком должно быть равно 15мм.

5.12 Заголовки подразделов не допускается отрывать от текста при переносе его на следующую страницу.

5.13 Каждый раздел следует начинать с нового листа. Страницы курсового проекта нумеруются арабскими цифрами. Нумерация страниц сквозная, включая приложения. Титульный лист включают в общую нумерацию. На титульном листе номер страницы не ставят, на последующих страницах номер проставляют в правом верхнем углу.

5.14 Текст пояснительной записки должен быть кратким, в нем должны применяться научно-технические термины. Содержание текста не должно носить обобщающего характера, оно должно быть применимо только для данного курсового проекта.

5.15 В тексте пояснительной записки, за исключением формул, таблиц и рисунков не допускается:

- применять знак «-» , а следует писать слово «минус»;
- применять знак «Ø», а следует писать слово « диаметр»;
- применять без числовых значений математические знаки « > », « < »,
« = », « № », « % »;
- применять произвольное сокращение слов;
- сокращать обозначения физических единиц, если они употребляются без цифр.

5.16 В тексте следует применять стандартизированные единицы физических величин. Их обозначения должны записываться в соответствии с ГОСТ. Недопустимо отделять единицу физической величины от числового значения (переносить их на разные строки).

5.17 Дробные числа в тексте необходимо приводить в виде десятичных дробей, допускается дробь записывать через косую черту.

5.18 Когда в тексте курсового проекта приводятся формулы, то символы в формулах должны быть обозначены в соответствии с действующими стандартами. Наименование символов и числовых коэффициентов следует приводить непосредственно под формулой в той последовательности, в которой они даны в формуле. Первая строка расшифровки начинается словом «где» без двоеточия после него. Наименование каждого символа, кроме первого и числового коэффициента следует давать с новой строки. Наименование первого символа дают в одну строку со словом « где ».

6. Требования к иллюстрации

6.1 Количество иллюстраций (таблицы, фотографии, схемы, чертежи, рисунки, графики и т.п.), приведенных в тексте курсового проекта, определяется его содержанием и должно быть достаточным для ясности, четкости и конкретности излагаемого материала. Все иллюстрации (кроме таблиц) именуется рисунками. Схемы, чертежи, рисунки, графики должны быть выполнены карандашом, в соответствии с требованиями стандартов ЕСКД или на компьютере. Фотографии размером меньше формата А4 наклеиваются на листы белой бумаги этого формата.

6.2 Иллюстрации следует располагать так, чтобы их было удобно рассматривать без поворота курсового проекта или с поворотом по часовой стрелке. Как правило, иллюстрации располагают на отдельной странице, и помещают после первой ссылки на них в тексте.

6.3 Все иллюстрации (кроме таблиц) обозначаются словом «Рис.» и нумеруются последовательно арабскими цифрами в пределах курсового проекта, за исключением иллюстраций, приведенных в приложении. Например: «Рис. 1». Номер рисунка помещают под ним в одну строку с его наименованием. Наименование не должно выходить за границы рисунка.

6.4 Таблицу размещают после первого упоминания о ней в тексте таким образом, чтобы её можно было читать без поворота работы или с поворотом по часовой стрелке. Допускается переносить часть таблицы на другую страницу, если таблица имеет большое количество строк. В этом случае заголовок таблицы повторяют. Справа над таблицей помещают надпись «Продолжение таблицы» с указанием номера таблицы. Если таблица имеет большое количество граф, допускается делить её на части и помещать одну под другой в пределах одной страницы, повторяя боковик. Заголовок таблицы помещают только над ее первой частью.

7. Требования к приложению

7.1 В приложения следует включать вспомогательный материал, необходимый для полноты курсового проекта. Это таблицы вспомогательных цифровых данных, иллюстрации (рисунки, графики, схемы, фотографии, планы, отчеты, памятки, инструкции, методики, различные виды оперативной документации, и т.д.).

7.2 Приложения оформляют как продолжение курсового проекта, располагая перед списком используемых источников в порядке появления на них ссылок в тексте.

7.3 Каждое приложение начинают с нового листа (страницы). В правом верхнем углу пишут слово «Приложение» прописными буквами. Под ним располагают содержательный заголовок.

7.4 Если в курсовом проекте более одного приложения, их нумеруют последовательно арабскими цифрами, например: ПРИЛОЖЕНИЕ 1, ПРИЛОЖЕНИЕ 2 и т.д.

8. Общие положения для графической части курсового проекта

Графическая часть курсового проекта выполняется на листах формата А-1. На листы выносятся основные разработки и результаты практической части проекта.

Типовые проектные решения, планы, схемы и т.п., разработанные в проектных организациях, а не самим студентом на листы выноситься не должны. На листы выносятся только те предложения, которые непосредственно разработаны самим студентом и являются результатом его работы.

Основой для качественного проектирования является соблюдение стандартов единой системы конструкторской документации (ЕСКД) и стандартов системы проектной документации для строительства (СПДС).

8.1 Форматы

Размеры формата А-1 должны соответствовать нормативным размерам 594x840, рамка рабочего поля, вычерчивается на расстоянии 20 мм от левого края листа и 5 мм от верхнего, нижнего и правого края. Основная надпись располагается в правом нижнем углу.

8.2 Масштабы

- 12. Проектирование незатопляемой дамбы обвалования
 - 12.1. Расчет отметки гребня дамбы обвалования
 - 12.2. Определение геометрических параметров дамбы обвалования
 - 12.3. Расчет фильтрации через тело грунтовой дамбы обвалования
 - 12.4. Расчет устойчивости низового откоса дамбы обвалования
 - 12.5. Отвод поверхностных вод с защищаемой территории

Заключение

Список литературы

Введение

Целью курсового проекта является обоснование и проектирование мероприятий инженерной защиты города Пруды, расположенного на территории Саратовского района, от затопления и подтопления водами водохранилища и грунтовыми водами.

Под инженерной защитой понимается комплекс инженерных сооружений, инженерно-технических, организационно-хозяйственных и социально-правовых мероприятий, обеспечивающих защиту хозяйственных объектов и территорий от затопления и подтопления.

Затопление – это образование свободной поверхности воды на участке территории в результате повышения уровня водотока (водоема) или подземных вод.

Подтопление – это такое положение уровня грунтовых вод или вод сезонной верховодки, которое приводит к нарушению хозяйственной деятельности данной территории, при которой проявляется неблагоприятное воздействие воды на подземные части зданий и сооружений, на почвы и грунты, а также на общее санитарное состояние территории.

1. Природные условия территории

В данном разделе описываются особенности природных условий в выбранном месте строительства.

2. Общие сведения о территории населенного пункта

В данном разделе представляются сведения о территории населенного пункта, численности населения, плотности застройки.

3. Климат и рельеф

В данном разделе представляются климатические условия района строительства, особенности рельефа территории строительства.

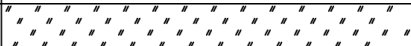

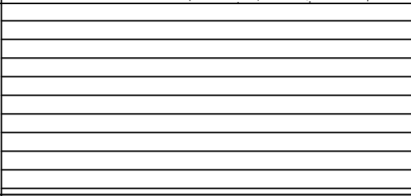

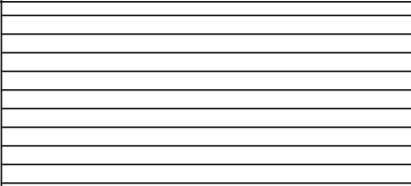
4. Геологическое строение

В геологическом строении территории жилого района №1 принимают участие современные четвертичные и верхнечетвертичные аллювиальные отложения и нижнемеловые отложения. Четвертичные отложения в верхней части представлены супесями. Ниже залегают мелко- и среднезернистые пески. Мощности слоев представлены на рис 1. Коэффициент фильтрации песчаного грунта составляет 1 м/сут.

Таблица 3. Виды грунтов и их характеристики

Грунт	Удельная плотность частиц, т/м ³	Пористость	Удельное сцепление грунта, кПа		Угол внутреннего трения грунта, град		Коэффициент фильтрации, м/сут
			ест. влажностью	нас. водой	ест. влажность	нас. водой	
Песок мелкий	2,66	0,35...0,41	0,1	0,1	38...40	35...38	1...5
Суглинок	2,71	0,35...0,45	2...4	1,5...3	21...27	15...20	$5 \cdot 10^{-5} \dots 5 \cdot 10^{-7}$
Глина	2,74	0,35...0,5	3...6	2...2,5	20...26	12...16	$5 \cdot 10^{-5}$

рис. 1. Геологический разрез

	Условные обозначения	Мощность слоя
Растительный слой		0,37
Песок мелкозернистый		4
		
Глина		4
Водоупор		

УГВ

5. Гидрогеологические условия

Подземные воды образуют единый грунтовый поток, дренируемый рекой Гнезная и имеющий общую свободную депрессионную поверхность.

В буровой скважине №1 подземные воды скрыты на глубине 6 м от поверхности земли. Средний уклон поверхности грунтовых вод составляет 0,001.

Расход потока подземных вод со стороны водораздела, приходящийся на 1 м его ширины, определяется по формуле:

$$Q_1 = \omega \cdot k \cdot I = 1 \cdot H \cdot k \cdot I, (1)$$

где Q_1 – расход подземных вод ($\text{м}^3/\text{сут}$ на 1 погонный метр);

k – коэффициент фильтрации ($0,1 \text{ м}^3/\text{сут}$);

I – уклон поверхности потока ($0,001$);

H – средняя глубина грунтового потока в пределах городской территории ($6,0 \text{ м}$);

$$Q_1 = 1 \cdot 6 \cdot 0,1 \cdot 0,001 = 0,0006 \text{ м}^3/\text{сут}$$

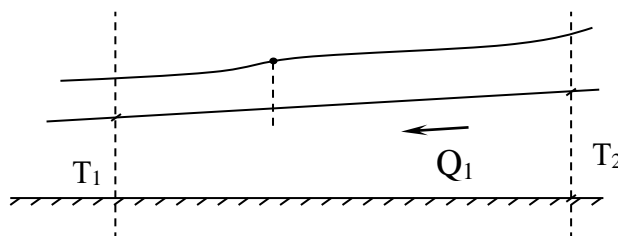


Рисунок 2. Схема к расчету расхода потока

6. Техногенные условия территории

Прежде чем выбрать оптимальное место для проектируемого объекта, необходимо очень тщательно изучить состояние окружающей среды, а также социально-экономических и техногенных условий, сложившихся на участке. Изучение грунтов и почв проводится согласно существующим требованиям градостроительного, природоохранного и санитарного законодательства. Оно является непременным условием для проектирования зданий и сооружений, их реконструкции и проведения земельных работ. Основные задачи инженерно-экологических изысканий – это изучение природных и техногенных условий территорий, возможность хозяйственного использования объекта и всего участка, на котором он расположен, а также благоустройство территории.

С помощью инженерно экологических изысканий можно очень детально исследовать природные и техногенные условия, сложившиеся на участке, оценить состояние окружающей среды на нем, выявить неблагоприятные факторы природного и техногенного характера, составить достаточно точные прогнозы относительно возможного появления неблагоприятных факторов вследствие эксплуатации проектируемого объекта, предложить оптимальные меры по предотвращению данных факторов. Материалы, полученные в ходе испытаний, являются своеобразной базой для обоснования проектной документации.

В комплекс экологических изысканий входит целый ряд работ. Так, например, проводится мероприятия по оценке загрязненности окружающей среды на данном участке. Для этого отбираются и подвергаются лабораторным анализам пробы почв, грунтов, вод и атмосферного воздуха. Изучается радиационная обстановка, уровень вибрации, шума и электромагнитного поля. Проводятся газогеохимические, медико-биологические и санитарно-эпидемиологические исследования. Полученные материалы затем подвергаются камеральной обработке, после чего составляется технический отчет со всеми необходимыми текстовыми и графическими приложениями.

После их проведения специалисты, которые будут заниматься проектированием и строительством, получают достоверную информацию о текущем состоянии окружающей среды на данном участке, выявить возможные источники загрязнения почв, грунтов, подземных и поверхностных вод различными химическими соединениями, органическими веществами, нефтепродуктами и тяжелыми металлами.

Для разработки проектов на уже освоенных территориях с целью изучения естественных и искусственных физических полей используется геофизические методы. С их помощью можно выявить основные источники неблагоприятных физических воздействий и зоны дискомфорта. Таким образом, данные исследования позволяют снизить негативное физическое воздействие на жизнь и здоровье населения.

Цель санитарно-эпидемиологических и медико-биологических исследований – оценка экологической и санитарно-эпидемиологической обстановки на участке запланированного строительства, состояния здоровья населения, проживающего здесь, составление прогноза относительно возможных изменений здоровья из-за строительства.

Только после проведения инженерно-экологических изысканий специалисты могут гарантировать, что ущерб, нанесенный окружающей среде, будет минимальным. Условия жизни населения не будут ухудшены. Территория, на которой запланировано

строительство, будет развиваться стабильно.природные ресурсы будут расходоваться рационально.

Природные и техногенные условия территории.

Под природными условиями понимают климат, рельеф, грунты и флора участка. Если правильно и своевременно оценить данные природные особенности территории, можно сделать необходимые поправки в проекте с учетом неблагоприятных условий строительства объекта. А это означает, что дальнейшая эксплуатация будет безопасной.

Техногенные условия участка – это факторы, обусловленные хозяйственной деятельностью человека. Такими факторами являются различные загрязнения среды, наличие на данной территории автотранспорта, строительных и промышленных объектов.

Неблагоприятные природные и техногенные факторы

Неблагоприятные природные факторы – это участки с подземными пустотами, подтоплениями, оползнями и другими опасными геологическими явлениями, а также участки с повышенным радиационным фоном.

Под техногенными факторами понимают расположение объекта в зоне высоковольтных линий электропередач, промышленных предприятий, если на участке есть свалки и т. д.

7. Функциональное зонирование территории

В генеральном плане города предусматривается зонирование территории по ее организации и назначению: селитебная зона, промышленная зона, коммунально-складская зона, зона предприятий местной и пищевой промышленности, зона внешнего транспорта, прибрежная зона отдыха.

Таблица 4. Баланс площадей территории района.

№ п/п	Вид использования территории	F, га	%
	СЕЛИТЕБНАЯ ТЕРРИТОРИЯ	680	85
1	Жилая застройка	544	68
2	Участки общественных учреждений и предприятий обслуживания	36	4,5
3	Зеленые насаждения	44	5,5
4	Улицы, площади, дороги, автостоянки	68	8,5
5	Неиспользуемые земли	4	0,5
	ПРОЧИЕ ТЕРРИТОРИИ	104	13
6	Промышленные предприятия	92	11,5
7	Коммунально-складские объекты	28	3,5
	ВСЕГО	800	100

В условиях проектных границ территория района составляет 800 га. Из них селитебной территории 680 га, прочие не селитебные территории 104 га.

В настоящее время население рассматриваемого района 43000 человек, что соответствует плотности населения 54 чел/га (43000 чел/800 га).

8. Характеристика водообеспечения территории

Водоснабжение территории осуществляется от водозабора, расположенного на реке. Вода подается в город насосной станцией второго подъема после очистки на очистных сооружениях.

Норма водопотребления (М) на 1 человека 330 л/сут, которая распределяется следующим образом:

- питьевая вода – 90 л/сут на 1 чел;
- хозяйственная вода (холодная) – 170 л/сут на 1 чел;
- хозяйственная вода (горячая) – 70 л/сут на 1 чел.

Расчетный среднесуточный расход питьевой и хозяйственной воды составит:

$$Q = N \cdot M, (2)$$

где N — численность населения района (тыс. чел.);

M — норма водопотребления на 1 чел/сут (л/сут).

$$Q = 43000 \cdot 330 = 14190000 \text{ л/сут} = 14190 \text{ м}^3/\text{сут}.$$

Водопроводные сети.

Общая протяженность водопроводных сетей L_{BC} составит:

$$L_{BC} = I_{BC} \cdot F, (3)$$

где I_{BC} — удельная протяженность сетей (0,2 км/га);

F — площадь района (800 га).

$$L_{BC} = 800 \cdot 0,2 = 160 \text{ км} = 160000 \text{ м};$$

Общие утечки из сетей водоснабжения составят:

$$W_{BC} = W_B \cdot L_{BC}, (4)$$

где W_B — удельные утечки из сетей водоснабжения ($1,25 \times 10^{-3}$ м³/сут на 1 пог. м сети);

L_{BC} — общая протяженность водопроводных сетей в метрах.

$$W_{BC} = 1,25 \cdot 10^{-3} \cdot 160000 = 200 \text{ м}^3/\text{сут.}$$

Утечки из водопроводных сетей в %-ах от величины водоподачи составляют:

$$W_{BC\%} = (W_{BC}/Q) \cdot 100\% , (5)$$

где W_{BC} — общие утечки из сетей водоснабжения;

Q — расчетный среднесуточный расход питьевой и хозяйственной воды.

$$W_{BC\%} = (200/14190) \cdot 100\% = 1,41 \% .$$

Теплосети.

Общая протяженность теплопроводных сетей L_T составит:

$$L_T = I_T \times F , (6)$$

где I_T — удельная протяженность сетей (0,25 км/га);

F — площадь района (800 га).

$$L_T = 800 \cdot 0,25 = 200 \text{ км} = 200000 \text{ м.}$$

Общие утечки из сетей теплоснабжения составят:

$$W_{CT} = W_T \cdot L_T , (7)$$

где W_T — удельные утечки из сетей теплоснабжения ($1,25 \cdot 10^{-3}$ м³/сут на 1 пог. м сети);

L_T — общая протяженность теплопроводных сетей в метрах.

$$W_{CT} = 1,25 \cdot 10^{-3} \cdot 200000 = 250 \text{ м}^3/\text{сут} .$$

Утечки из теплопроводных сетей в %-ах от величины теплоподачи составляют:

$$W_{CT\%} = (W_{CT}/Q) \cdot 100\% , (8)$$

где W_{CT} — общие утечки из сетей теплоснабжения;

Q — расчетный среднесуточный расход питьевой и хозяйственной воды.

$$W_{CT\%} = (250/14190) \cdot 100\% = 1,76 \% .$$

Канализация.

Удельная протяженность канализационных сетей района составляет 0,15 км/га. Общая протяженность канализационных сетей L_K составит:

$$L_K = I_K \cdot F, (9)$$

где I_K — удельная протяженность сетей (0,15 км/га);

F — площадь района (800 га).

$$L_K = 800 \cdot 0,15 = 120 \text{ км} = 120000 \text{ м.}$$

Общие утечки из сетей канализации составят:

$$W_{CK} = W_K \cdot L_K, (10)$$

где W_K — удельные утечки из сетей канализации ($1,5 \cdot 10^{-3}$ м³/сут на 1 пог. м сети);

L_K — общая протяженность канализационных сетей в метрах.

$$W_{CK} = 1,5 \cdot 10^{-3} \cdot 120000 = 180 \text{ м}^3/\text{сут}.$$

Утечки из канализационных сетей в %-ах от величины водоподачи составляют:

$$W_{CK\%} = (W_{CK}/Q) \cdot 100\%, (11)$$

где W_{CK} — общие утечки из сетей канализации;

Q — расчетный среднесуточный расход питьевой и хозяйственной воды.

$$W_{CK\%} = (180/14190) \cdot 100\% = 1,27 \text{ \%}.$$

Потеря воды при авариях рассчитываются на основании данных о количестве аварий на сетях коммуникаций и потерь воды при авариях. Приблизительно потери воды при авариях можно принять равными 0,1% от эксплуатационных потерь.

Характеристика системы водообеспечения территории приводится в таблице.

Таблица 5. Характеристика водоснабжения территории

Характеристика канализаций	НАИМЕНОВАНИЕ КОММУНИКАЦИЙ		
	Водопровод	Тепловые сети	Канализация
1. Удельная протяженность, км/га	0,2	0,25	0,15
2. Общая протяженность, км	160	200	120
3. Удельные утечки, м ³ /сут на 1 пог. м сети	$1,25 \cdot 10^{-3}$	$1,25 \cdot 10^{-3}$	$1,5 \cdot 10^{-3}$
4. Общие утечки, м ³ /сут	200	250	180
5. Утечки при авариях W_{AB} , м ³ /сут	0,2	0,25	0,18

Общие эксплуатационные и аварийные утечки из водонесущих коммуникаций составят:

$$W_{УТ} = W_{СВ} + W_{ТВ} + W_{КВ} + W_{АВ}, \quad (12)$$

где $W_{АВ}$ — сумма утечек при авариях водопроводных, тепловых и канализационных сетей.

$$W_{УТ} = 200 + 250 + 180 + 0,2 + 0,25 + 0,18 = 630,63 \text{ м}^3/\text{сут};$$

$$W_{УТ} = 630,63 \text{ м}^3/\text{сут} * 365 \text{ дней} = 230179,95 \text{ м}^3/\text{год}$$

9. Подтопление территории населенного пункта

Подтопление городской территории формируется под влиянием факторов природного и техногенного происхождения.

К природным относятся атмосферные осадки и поток грунтовых вод, поступающий со стороны водораздела. К техногенным можно отнести подпор грунтовых вод водохранилищем, утечки из водонесущих коммуникаций, полив зеленых насаждений, нарушение естественного оттока поверхностных вод, вызванное городской застройкой и неудовлетворительной работой дождевой канализации.

Для решения вопросов о возможном подтоплении территории грунтовыми водами и разработки защитных мероприятий выполняются расчеты подпора потока грунтовых вод водохранилищем (рисунок 3).

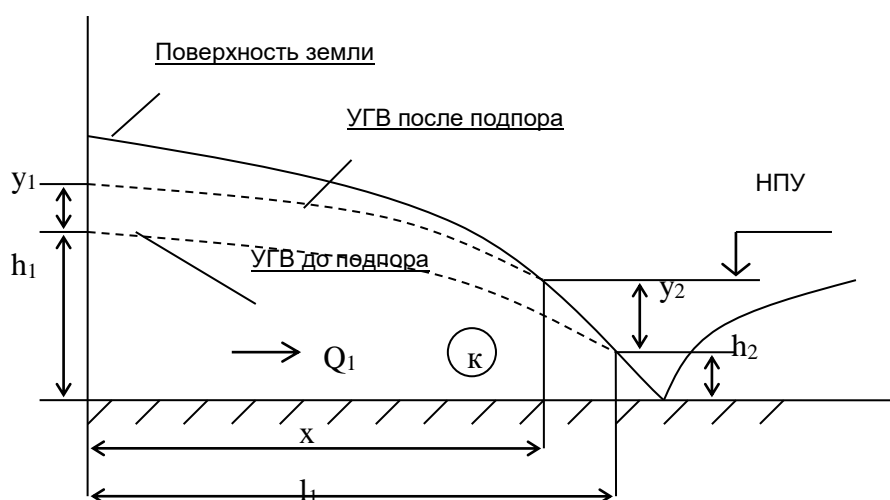


Рисунок 3. Схема к расчету подпора грунтовых вод

Расчет подпора грунтовых вод водохранилища выполняется при установившемся движении грунтовых вод со стороны водораздела по формуле:

$$y_1 = \sqrt{\frac{x}{l_1} (h_1^2 - h_2^2) + (h_2 + y_2)^2} - h_1 \quad (13)$$

Расчеты сводятся в таблицу 6.

Таблица 6. Расчет подпора грунтовых вод в водохранилище

x, м	l ₁ , м	h ₁ , м	h ₂ , м	y ₂ , м	y ₁ , м	Отметка кривой подпора, м
0	2200	4,2	2	6	3,8	145
300	2500	4,5	2	6	3,5	145,30
510	2710	4,71	2	6	3,291	145,51
820	3020	5,02	2	6	2,981	145,82
1090	3290	5,29	2	6	2,711	146,09
1240	3440	5,44	2	6	2,561	146,24
1480	3680	5,68	2	6	2,321	146,48
1800	4000	6	2	6	2,001	146,80

10. Обоснование инженерной защиты территории от затопления и подтопления

Анализ природных и техногенных условий рассматриваемой территории показывает, что эта территория подвержена затоплению и подтоплению.

В состав намечаемых мероприятий по инженерной защите жилого района №1 входит:

- обвалование оградительной дамбы
- защита от притока поверхностных вод со стороны водораздела с помощью нагорного канала

Классы сооружений инженерной защиты назначаются, как правило, не ниже классов защищаемых объектов в зависимости от их хозяйственной значимости.

Класс основных гидротехнических сооружений водоподпорного типа назначается в зависимости от высоты сооружения, от типа грунтов основания, социально-экономической ответственности и последствий возможных гидродинамических аварий.

Напор – это разница уровней перед сооружением и за сооружением, то есть разница уровней между НПУ (НПУ=146м) и высотой основания дамбы обвалования (149,09м). Напор в нашем случае составляет 3,09 м, что меньше 5 м. Следовательно, назначается III класс защитного сооружения.

Высота сооружения (дамбы обвалования) 4,09 м, что меньше 5 м. Следовательно, назначается III класс защитного сооружения для любого типа грунтов основания.

Число постоянно проживающих людей, которые могут пострадать от аварии гидротехнических сооружений в нашем случае составляет менее 500 человек, число людей, условия жизнедеятельности которых могут быть нарушены при аварии гидротехнических сооружений - менее 2000 человек, размер возможного материального ущерба без учета убытков владельца гидротехнических сооружений – от 1 до 10 млн. МРОТ, территория распространения последствий аварии – пределы одного муниципального образования. Следовательно, назначается III класс защитного сооружения.

Следовательно, класс сооружения - III.

11. Выбор расчётной обеспеченности

По классу сооружения и расчетному случаю назначается ежегодная вероятность P, % превышения расчетных максимальных расходов воды [СНиП 33-01-2003, таблица 2 –

ежегодные вероятности $P, \%$, превышения расчетных максимальных расходов воды]. В работе рассматривается основной расчетный случай. Для сооружения III класса для основного расчетного случая максимальный расход воды составляет 3%.

12. Проектирование незатопляемой дамбы обвалования

Для защиты территории от затопления применяют два типа дамб обвалования – незатопляемые и затопляемые.

Незатопляемые дамбы следует применять для постоянной защиты от затопления городских и промышленных территорий, прилегающих к водохранилищам, рекам и другим водным объектам.

Затопляемые дамбы допускается применять для временной защиты от затопления сельскохозяйственных земель в период выращивания на них сельскохозяйственных культур при поддержании в водохранилище НПУ, для формирования и стабилизации русел и берегов рек, регулирования и перераспределения водных потоков и поверхностного стока.

На защищаемой территории отсутствуют овраги и водотоки. Городская застройка расположена плотно, без разделения на независимые участки. В этих условиях принимается схема общего обвалования. По условиям работы выбирается незатопляемый тип дамбы.

Грунт для дамбы – песчаный, берется из карьеров, проектируемых в зоне затопленной береговой полосы. Дамба возводится путем отсыпки грунта и его уплотнением на месте механизмами.

Ширина дамбы по гребню назначается 3 м с учетом наличия проезжей дороги на гребне, служащей для наблюдения за дамбой и проведения ремонтных работ в процессе ее эксплуатации.

Заложение откосов дамб при напоре до 3 м назначаются с учетом физико-механических свойств грунтов [СНиП 2.06.03-85, пт.6.11, таблица 10]. В нашем случае заложение для верхового откоса $m_1=2,5$; низового – $m_2=1,5$.

Для защиты низового откоса дамбы от разрушительного воздействия волн, льда, ветра, ливневых осадков и плавающих предметов осуществляется крепление каменной наброской; для защиты верхового откоса дамбы от разрушительного воздействия ветра и ливневых осадков осуществляется крепление одерновкой в клетку с посевом травы в клетках по слою растительной земли.

12.1 Расчет отметки гребня дамбы обвалования

Высоту дамбы назначают с превышением расчетных уровней НПУ и ФПУ, гарантирующим отсутствие перелива через гребень дамбы. Расчеты выполняют для двух расчетных уровней.

При проектировании дамбы, прежде всего, определяют отметку гребня, исходя из принимаемых в проекте отметок нормального и фиксированного уровней воды в водохранилище, а также исходя из расчетных значений элементов ветровых волн и конструктивных особенностей гребня дамбы. Превышение отметки гребня дамбы над расчетным статистическим уровнем воды в водохранилище определяется формулой:

$$d = \Delta h + h_H + a, \quad (14)$$

где Δh – высота ветрового нагона волны;

h_H – высота наката волны на откос;

a – запас, принимаемый не менее 0,5 м.

Расчетные значения Δh и h_H определяют в соответствии с требованиями СНиП 2.06.04-82.

Расчеты по формуле следует проводить для двух расчетных случаев:

1) уровень воды на отметке НПУ или выше него (основное сочетание нагрузок и воздействий);

2) уровень воды на отметке ФПУ при пропуске максимального поверочного расхода воды (особое сочетание нагрузок и воздействий).

Расчетную скорость ветра в первом случае принимают 1 % - ной вероятности превышения, наблюдаемую в течение года, а во втором – 50 % - ной вероятности превышения, наблюдаемую во время форсировки уровня. При определении элементов ветровых волн и ветрового нагона согласно СНиП

2.06.04 – 82 следует принимать вероятность превышения шторма для сооружений I, II класса 2 % и III, IV – 4 %. Принимаем третий класс капитальности сооружения. Расчет проводим для 4% обеспеченности.

В качестве расчетной отметки гребня дамбы принимают большую из отметок.

$$\nabla_{ГД} = \nabla_{ФПУ} + d_{ФПУ};$$

$$\nabla_{ГД} = \nabla_{НПУ} + d_{НПУ},$$

где $\nabla_{ФПУ}$ и $\nabla_{НПУ}$ - отметки нормального и форсированного подпорных уровней.

Высоту ветрового нагона определяют по зависимости:

$$h_{\Delta} = \frac{K_{в} W^2 D \cos \alpha_{в}}{q(H + \Delta h)} \quad (15)$$

где $K_{в}$ - коэффициент, зависящий от скорости ветра;

W – расчетная скорость ветра на высоте 10 м над уровнем воды, м/с;

D – длина разгона ветровой волны, м;

g – ускорение свободного падения, м/с²;

H – условная расчетная

глубина воды в водохранилище;

$\alpha_{в}$ – угол продольной осью водоема и направлением господствующих ветров, град.

При НПУ: $W = 15$ м/с, $D = 5$ км = 5000 м

при ФПУ: $W = 10$ м/с, $D = 4$ км = 4000 м

$$\alpha_{в} = 45^{\circ}, K_{в} = 2,1 \times 10^{-6}, \Delta h = 0$$

Расчет по формуле проводят по известным значениям W, D, H и α_v , первоначально

НПУ	ФПУ
$h_{\Delta} = \frac{2,1 \cdot 10^{-6} \cdot 15^2 \cdot 5000 \cdot \cos 45^{\circ}}{9,81 \cdot (8 + 0)} = \frac{1,68}{78,48} = 0,0214$	$h_{\Delta} = \frac{2,1 \cdot 10^{-6} \cdot 10^2 \cdot 4000 \cdot \cos 45^{\circ}}{9,81 \cdot (8 + 0)} = \frac{0,6}{78,48} = 0,0076$

полагая значение Δh , стоящее в знаменателе, равным нулю ввиду его малости по сравнению с величиной H.

Высоту наката ветровой волны для j-й вероятности превышения расчетного шторма вычисляют по формуле:

$$h_{Hj} = h_{1\%} K_{\Delta} K_{нп} K_c K_B K_{нг} K_{Hj} \quad (16)$$

$$h_{Hj} = 1,1 \cdot 1 \cdot 0,9 \cdot 1,1 \cdot 0,87 \cdot 1,35 \cdot 1 = 1,28 \text{ м}$$

Определяем превышение отметки дамбы обвалования

НПУ	ФПУ
$d_{НПУ} = 1,28 + 0,0214 + 0,5 = 1,8 \text{ м}$	$d_{ФПУ} = 1,28 + 0,0076 + 0,5 = 1,79 \text{ м}$
$\nabla \text{ГД} = 146 + 1,8 = 147,8 \text{ м}$	$\nabla \text{ГД} = 147,3 + 1,79 = 149,09 \text{ м}$

12.2. Определение геометрических параметров дамбы обвалования

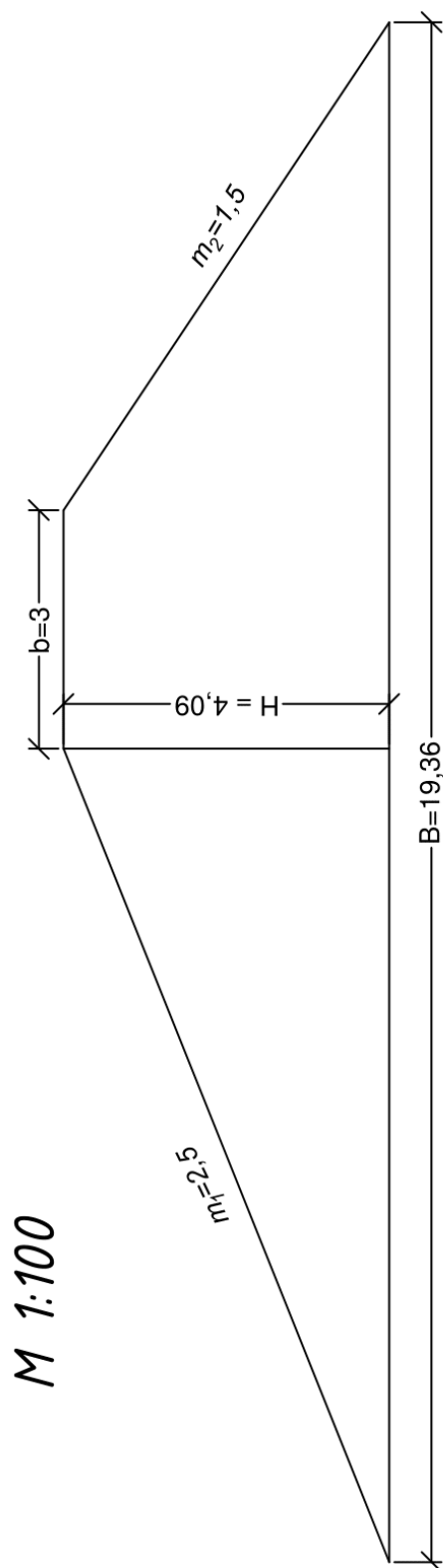


рис. 4. Поперечный профиль дамбы обвалования

12.3 Расчет фильтрации через тело грунтовой дамбы обвалования.

Расчет фильтрации через однородную земляную плотину на водонепроницаемом основании без дренажа и при отсутствии воды в НБ.

При отсутствии воды в нижнем бьефе расчетные уровни имеют вид:

$$\frac{a_T}{R_T} = \frac{H_{\text{пл}} - d_0 - h}{m_1} 2,3lg \frac{H_{\text{пл}}}{H_{\text{пл}} - h} \quad (17)$$

$$\frac{g_T}{R_T} = \frac{h^2 - a_0^2}{2S} \quad (18)$$

$$\frac{g_T}{R_T} = \frac{a_0}{m_2} \quad (19)$$

$$S = b_{\text{пл}} + m_2(H_{\text{пл}} - a_0) \quad (20)$$

Приравнивая правые части уравнений находим:

$$h = \sqrt{\frac{2a_0 S}{m_2} + a_0^2} \quad (21)$$

Подставляя выражение S в это уравнение получаем:

$$h = \sqrt{\frac{2a_0}{m_2} [b + m_2(H - a_0)] + a_0^2} \quad (22)$$

Обозначим правую часть через D, получим $h=D$.

Тогда получим:

$$\frac{g_T}{R_T} = \frac{H_{\text{пл}} - d_0 - D}{m_1} 2,3lg \frac{H_{\text{пл}}}{H_{\text{пл}} - D} \quad (23)$$

Вводим сокращенное обозначение:

$$2,3lg \frac{H_{\text{пл}}}{H_{\text{пл}} - D} = E, \text{ тогда } \frac{g_T}{R_T} = \frac{H_{\text{пл}} - d_0 - D}{m_1} E \quad (24)$$

$$\frac{a_0}{m_2} = \frac{(H_{\text{пл}} - d_0 - h)}{m_1} E \text{ или } \frac{m_1}{m_2} a_0 = (H_{\text{пл}} - d_0 - h)E \quad (25)$$

Обозначаем левую часть $\frac{m_1}{m_2} a_0 = F(a_0)$, а правую часть $(H_{\text{пл}} - d_0 - h)E = F_2(a_0)$

Задаваясь значениями a_0 решаем уравнения, добиваясь равенства:

$$F_1(a_0) = F_2(a_0)$$

Ординату депрессионной кривой определяем по уравнению:

$$y^2 = h^2 - \frac{2g_T}{R_T} x \quad (26)$$

Удельный фильтрационный расход равен:

$$g_T = \frac{R_T a_0}{m_2} \quad (27)$$

Построив депрессионную кривую, видим, что кривая выходит на низовой откос на величину, поэтому необходимо в теле плотины назначить противофильтрационное устройство. Расчет выполняется по программе «sharko035» на компьютере.

Таблица 6. Расчет точки выклинивания на низовой откос дамбы обвалования

A_0	$F_1 = \frac{m_1}{m_2} a_0$	S	D	E	$F_2 = (H_{\text{пл}} - d_0 - D)E$
0,03	0,05	9,09	0,6	0,16	0,06
0,04	0,07	9,08	0,7	0,19	0,06
0,036	0,06	9,08	0,66	0,17	0,06

Таблица 7. Расчет фильтрации через тело грунтовой дамбы обвалования

Точки	X, м	$\frac{2g_T x_i}{R_T}$	Y ²	Y, м
1	0	0,000	0,437	0,661
2	2	0,096	0,341	0,584
3	4	0,192	0,245	0,495
4	5	0,240	0,197	0,444
5	7	0,336	0,101	0,318
6	9,081	0,436	0,001	0,036

Скорость выхода равна: $v_{\text{ВЫХ}} = k_T I_{\text{ВЫХ}} = 1 \cdot 0,14 = 0,14 \text{ м/сут}$

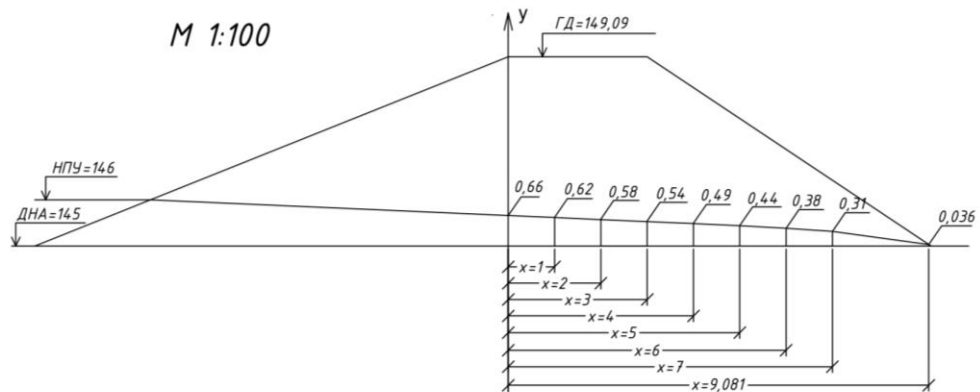


рис. 5. Расчетная схема фильтрации через тело грунтовой дамбы обвалования

Скорость суффозии составляет: $v_{\text{суф}} = \sqrt{\frac{k_T}{30}} = \sqrt{\frac{1}{30}} = 0,18 \text{ м/сут}$

Так как скорость выхода меньше скорости суффозии, следовательно проектирование противофильтрационных устройств не требуется.

12.4 Расчет устойчивости низового откоса дамбы обвалования

Степень устойчивости низового откоса оценивается коэффициентом запаса устойчивости K_3 . В результате расчета заданного откоса надо найти минимальное значение K_3 и сравнить эту величину с допускаемой $K_{3\text{доп}}$, при этом должно быть соблюдено условие $K_{3\text{мин}} > K_{3\text{доп}}$, где величину допускаемого коэффициента запаса $K_{3\text{доп}}$ назначают в зависимости от класса капитальности сооружения и условия работы откоса (в нашем случае)

Расчет ведем по методу круглоцилиндрической поверхности графоаналитическим способом вычеркиваем поперечный профиль дамбы, соблюдая горизонтальный и вертикальный масштабы одинаковыми. проводим осредненную линию низового откоса. На профиль наносим кривую депрессионной поверхности фильтрационного потока в теле дамбы.

Коэффициент запаса устойчивости определяется как отношение суммы моментов удерживающих сил к сумме моментов сдвигающих сил:

$$K_3 = \frac{\sum M_{уд}}{\sum M_{сдв}} \quad (28)$$

Действующие силы определяем в такой последовательности.

Центры кривых скольжения расположить в прямоугольнике. Для построения этого прямоугольника из середины откоса прочерчиваем вертикаль и линию под углом 85^0 к откосу.

В секторе выбираем центр скольжения, из которого радиусом R очерчиваем кривую скольжения с таким расчетом, чтобы она проходила между осью дамбы и бровкой низового откоса дамбы.

Для выявления всех действующих сил на откосе дамбы массив делим на вертикальные полосы шириной $b=0,1R$. Разбивку полос начинаем с нулевой, которая располагается по обе стороны от вертикали, опущенной из точки O до пересечения с кривой скольжения.

Подсчет действующих сил сводим в таблицу 8, порядок заполнения которой следующий: $\sin\alpha$ для рассматриваемой полосы равен ее порядковому номеру, поделенному на 10. Для полос, расположенных от нулевой полосы влево, $\sin\alpha$ – положительные, а для полос, расположенных вправо, – отрицательные. При этом для первой и последней полос $\sin\alpha$ принимается в зависимости от доли полосы по отношению к полной ее ширине. $\cos\alpha$ вычисляется по формуле: $\cos\alpha = \sqrt{1 - \sin^2\alpha}$. По оси полосы измеряем ее среднюю высоту. От поверхности откоса дамбы до линии депрессии грунт находится в состоянии естественной влажности, поэтому средняя высота полосы в этих пределах составляет $h_{ес}$. От линии депрессии до линии скольжения грунт насыщен водой, поэтому средняя высота полосы в этой зоне обозначается $h_{нас}$.

Приведенную высоту полосы определяем по формуле:

$$h_{пр} = h_{ес} + \frac{\gamma_{нас}}{\gamma_{ес}} \cdot h_{нас} \quad (29)$$

Объемную массу грунта при естественной влажности вычисляем по формуле: $\gamma_{ес} = (1 - n)\gamma_r k$. Объемную массу взвешенного и насыщенного водой грунта определяем по формуле:

$$\gamma_{нас} = (1 - n)(\gamma_r - \gamma_в), \quad (30)$$

где n – относительная пористость грунта; γ_r – плотность грунта; $\gamma_в$ – плотность воды; k – коэффициент, зависящий от влажности грунта.

Угол внутреннего трения ϕ и удельное сцепление c принимаются по зонам соответственно состоянию и физико-техническим характеристикам грунтов.

Длину дуги кривой скольжения вычисляем по формуле:

$$l = \frac{2\pi R\beta}{360^0}, \quad (31)$$

где R – радиус кривой скольжения; β – центральный угол дуги.

Таблица 8. Подсчет действующих сил.

№	$\sin\alpha$	$\cos\alpha$	$h_{ест}$	$h_{нас}$	$h_{пр}$	$h_{пр}\sin\alpha$	$h_{пр}\cos\alpha$	ϕ	$\text{tg}\phi$	$h_{пр}\cos\alpha$ $\text{tg}\phi$	c	l	c_l , кН
10	0,93	0,37	1		1,00	0,93	0,37	30	0,580	0,21	0,2	3,89	0,78
9	0,9	0,44	2,3		2,30	2,07	1,00			0,58			

8	0,8	0,60	3,1		3,10	2,48	1,86			1,08			
7	0,7	0,71	3,4	0,1	3,46	2,42	2,47	30	0,580	1,43	0,2	0,85	0,17
6	0,6	0,80	3,1	0,5	3,41	2,05	2,73			1,58			
5	0,5	0,87	2,8	0,8	3,30	1,65	2,86	30	0,580	1,66	0,2	6,09	1,22
4	0,4	0,92	2,5	1	3,12	1,25	2,86			1,66			
3	0,3	0,95	2,25	1,2	3,00	0,90	2,86			1,66			
2	0,2	0,98	1,9	1,25	2,68	0,54	2,63			1,52			
1	0,1	0,99	1,6	1,3	2,41	0,24	2,40			1,39			
0	0	1,00	1,7	1,3	2,51	0,00	2,51			1,46			
-1	0,1	0,99	1,35	1,2	2,10	0,21	2,09			1,21			
-2	0,2	0,98	1	1,1	1,69	0,34	1,65			0,96			
-3	0,3	0,95	0,7	0,9	1,26	0,38	1,20			0,70			
-4	0,4	0,92	0,4	0,6	0,77	0,31	0,71			0,41			
-5	0,5	0,87	0,1	0,35	0,32	0,16	0,28			0,16			
-6	0,52	0,85		0,1	0,06	0,03	0,05			0,03			
				Σ11,7		Σ15,95				Σ17,71			Σ2,16

Заполнив таблицу 8, получаем в результате суммирование данных по графам 5,7,11,14, которыми пользуемся для определения коэффициента запаса на устойчивость по развернутой формуле:

$$K_3 = \frac{b\gamma_{ec}\sum h_{пр} \cos \alpha t g \varphi + \sum cl}{b\gamma_{ec}\sum h_{пр} \sin \alpha + \Omega I \frac{r}{R}}, \quad (32)$$

где $b\gamma_{ec}\sum h_{пр} \cos \alpha t g \varphi$ - сила трения; $\sum cl$ - сила сцепления; $b\gamma_{ec}\sum h_{пр} \sin \alpha$ - сдвигающая сила от собственного веса; ΩI - сдвигающая сила от гидродинамического давления фильтрационного потока; r - плечо силы ΩI .

Площадь фильтрационного потока в зоне сползаемого массива $\Omega = \sum h_{нас} b$; средний градиент в этой зоне $I = \frac{\Delta h}{\Delta l} = \frac{0,544}{5,928} = 0,092$, где Δh и Δl - параметры градиента фильтрационного потока в зоне сползаемого массива.

В результате графического построения профиля дамбы, кривой скольжения и сползаемого массива имеем: $R = 4,846 \text{ м}$; $b = 0,1R = 0,4846$; число полос 17.

Путем подсчета величин получено:
 $\sum h_{пр} \cos \alpha t g \varphi = 17,71$; $\sum cl = 2,16 \text{ кН}$; $\sum h_{пр} \sin \alpha = 15,95$; $\Omega = 11,7 \cdot 0,4846 = 5,69 \text{ м}^2$;

$I = 0,092$; плечо силы гидродинамического давления ΩI равно $r = 4,298 \text{ м}$. Объемная масса грунта в естественном состоянии $\gamma_{ec} = (1 - 0,4) \cdot 2,66 \cdot 1 = 1,596 \text{ т/м}^3$; при насыщении и взвешивании

$$\gamma_{нас} = (1 - n)(\gamma_r - \gamma_v) = (1 - 0,4)(2,66 - 1) = 0,996 \text{ т/м}^3.$$

$$h_{пр} = h_{ec} + \frac{0,996}{1,596} \cdot h_{нас} \approx h_{ec} + 0,624 h_{нас}.$$

Подставляя все данные, полученные графоаналитическим способом, вычисляем коэффициент запаса на устойчивость при радиусе скольжения $R = 4,846 \text{ м}$.

$$K_3 = \frac{0,4846 \cdot 1,596 \cdot 17,71 + 2,16}{0,4846 \cdot 1,596 \cdot 15,95 + 5,69 \cdot 0,092 \cdot 0,89} = 1,23 \quad (33)$$

Необходимо привести расчетную схему расчета устойчивости низового откоса плотины

12.5 Отвод поверхностных вод с защищаемой территории

При отводе поверхностного стока предусматриваются следующие мероприятия:

а) предупреждение поступления на защищаемую территорию поверхностных вод со стороны водораздела;

Для предупреждения поступления поверхностных вод на защищаемую территорию со стороны водораздела, устраиваются нагорные каналы. Собираемые нагорными каналами воды, самотеком отводятся за пределы защищаемой территории в водохранилище. Нагорным каналам придается трапециевидальная форма поперечного сечения. Ширина по дну канала не меньше 0,5 м (в нашем случае принимаем 1 м). Глубина канала определяется гидравлическим расчетом с учетом запаса на заиливание (0,1 м) и превышения бровки над наивысшим горизонтом воды (0,3 м). Уклон дна канала принимается с учетом рельефа местности, от 0,0005 до 0,005.

Гидравлический расчет нагорного канала представлен в таблице 9.

Максимальный мгновенный расход воды дождевых паводков для водосборов менее 100 км² определяется по эмпирической формуле:

$$Q_{\text{ло}} = q_{1\%} \cdot \varphi \cdot N_{1\%} \cdot \delta \cdot \lambda_p \cdot A, \quad (34)$$

где $Q_{\text{ло}}$ - максимальный расход воды дождевых паводков обеспеченности $p = 3\%$, м³/с;

$q_{1\%}$ - максимальный модуль стока вероятности $p = 1\%$, ($q_{1\%} = 0,18$);

φ - сборный коэффициент стока, зависящий от характера грунтов водосбора, суточного слоя осадков, площади водосбора и уклона водосбора ($\varphi = 0,15$);

$N_{1\%}$ - максимальный суточный слой осадков в мм вероятности $p = 1\%$ определяемый по данным ближайшей метеостанции ($N_{1\%} = 72$ мм);

δ - коэффициент, учитывающий влияние озер и водохранилищ ($\delta = 1$);

λ_p - переходный коэффициент от вероятности превышения $p = 1\%$ к вероятности $p = 3\%$ ($\lambda_p = 0,74$);

A - расчетная площадь водосбора, км² (0,8 км²).

$$Q_{\text{ло}} = 0,18 \cdot 0,15 \cdot 72 \cdot 1 \cdot 0,74 \cdot 0,8 = 1,15 \text{ м}^3/\text{с}$$

$$Q_{\text{ло}} > Q_{\text{в}}$$

При равномерном движении воды в канале расход Q м³/с определяется по формуле Шези:

$$Q = \omega \cdot C \sqrt{R \cdot i}, \quad (35)$$

где ω - площадь живого сечения канала (м²);

C - коэффициент Шези;

R - гидравлический радиус (м);

i - уклон канала.

Коэффициент Шези определяется по формуле:

$$C = \frac{1}{n} \cdot R^y, \quad (36)$$

$$y = 2,5 \cdot \sqrt{n} - 0,13 - 0,75 \cdot \sqrt{R} (\sqrt{n} - 0,1), \quad (37)$$

где n - коэффициент шероховатости, ($n = 0,017$)

$$h_{\text{к}} = h + 0,1 + 0,3,$$

где h - глубина воды в канале (м);

$h_{\text{к}}$ - глубина канала (м).

Для определения глубины воды в канале:

- а) задаются различные значения глубин воды в канале;
 б) находят гидрологический радиус.

$$R = \frac{\omega}{X}, \quad (38)$$

где X - смоченный периметр;

ω - площадь живого сечения.

Результаты сведены в таблицу 9.

Таблица 9. Определение глубины воды в канале

h, м	w, м ²	x, м	R	y	C	i	Q, м ³ /с	V, м/с
0,1	0,11	1,283	0,086	0,189	36,951	0,0027	0,06	0,56
0,2	0,24	1,566	0,153	0,187	41,420	0,0027	0,20	0,84
0,3	0,39	1,849	0,211	0,185	44,076	0,0027	0,41	1,05
0,4	0,56	2,131	0,263	0,184	45,981	0,0027	0,69	1,22
0,5	0,75	2,414	0,311	0,183	47,480	0,0027	1,03	1,38
0,6	0,96	2,697	0,356	0,182	48,724	0,0027	1,45	1,51

Посчитав для разных значений глубины воды в канале расход Q , строим график:

h, м

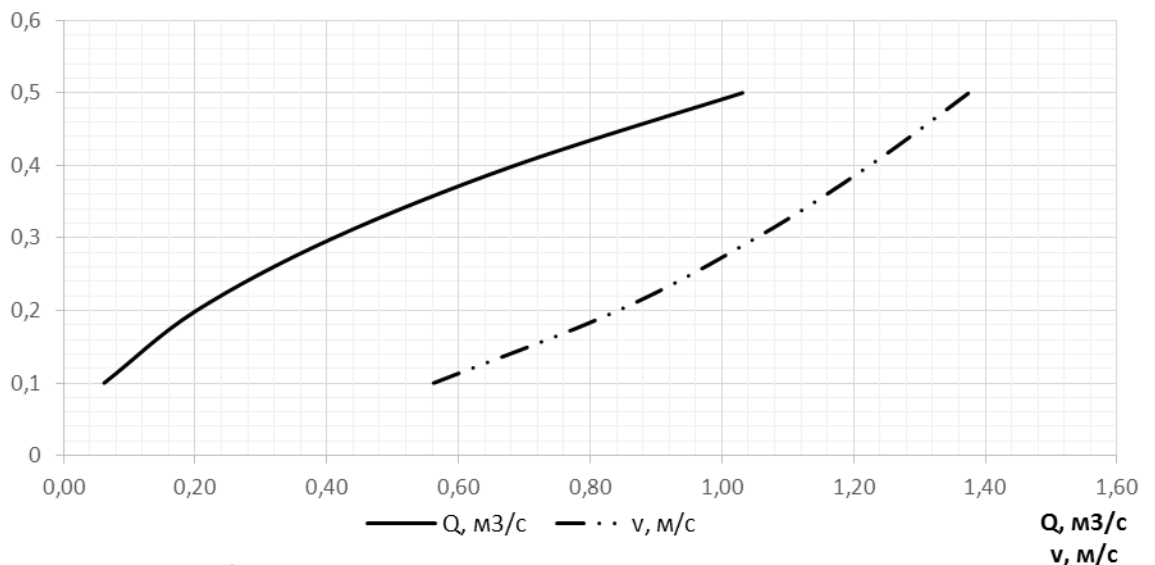


рис. 7. Графики зависимости расходов и скоростей воды в нагорном канале

По графикам определяем глубину воды для максимального расхода воды дождевых паводков $p = 3\%$ обеспеченности $Q = 1,15 \text{ м}^3/\text{с}$.

Тогда при глубине воды в канале $h = 0,5 \text{ м}$. расход будет равен:

$$Q = 0,96 \cdot 48,724 \cdot \sqrt{0,356 \cdot 0,0027} = 1,45 \text{ м}^3/\text{с}, \quad (39)$$

Скорость течения: $V = \frac{1,45}{0,96} = 1,51 \text{ м/с} \quad (40)$

А глубина канала будет равна: $h_k = 0,6 + 0,1 + 0,3 = 1 \text{ м}$

Заключение

Цель курсового проекта достигнута, задачи выполнены, получены следующие результаты:

1. В условиях проектных границ территория района составляет 800 га. Из них селитебной территории 705 га, прочие не селитебные территории 104 га. В настоящее время население рассматриваемого района 43000 человек, что соответствует плотности населения 54 чел/га (43000 чел/800 га).

2. Расход потока подземных вод со стороны водораздела **0,0006** м³/сут

3. Общие эксплуатационные и аварийные утечки из водонесущих коммуникаций составят: 230179,95 м³/год

4. Запроектирована дамба обвалования, ширина по гребню дамбы 3 м., высота дамбы обвалования равна 4,09 м, заложение откосов дамбы $m_1=2,5$ и $m_2=1,5$.

5. Проведен расчет фильтрации через тело дамбы обвалования. Скорость выхода меньше скорости суффозии, следовательно, проектирование противофильтрационных устройств не требуется

6. Проведен расчет устойчивости низового откоса дамбы обвалования. $K_3 = 1,23$.

7. Запроектирован нагорный канал на максимальный расход паводковых и ливневых вод $P=3\%$. Проведен гидравлический расчет нагорного канала.

Библиографический список

1. СП 116.13330.2012 Инженерная защита территорий, зданий и сооружений от опасных геологических процессов. Основные положения. Актуализированная редакция СНиП 22-02-2203
2. Нестеров М. В. Гидротехнические сооружения: учебник / Нестеров М. В. – 2-е изд., испр. и доп. – Минск: Новое знание; М.: ИНФРА-М, 2015 г.
3. Абдразаков Ф.К., Панкова Т.А., Михеева О.В., Орлова С.С. Природоохранные гидротехнические сооружения: учебное пособие// Ф.К. Абдразаков, Т.А. Панкова, О.В. Михеева, С.С. Орлова – ФГБОУ ВО «Саратовский ГАУ». – Саратов. Издательский центр «Наука», 2018 – 103с.
4. Инженерная защита территорий и сооружений: учебное пособие// Ф. К. Абдразаков, О. В. Михеева, Е. Н. Миркина. – ФГБОУ ВО «Саратовский ГАУ». – Саратов, 2019. – 167 с., илл.

Задания к курсовому проекту

Задания к курсовому проекту выписывает руководитель курсового проектирования в произвольном порядке во избежание повторяющихся из года в год работ.

Вариант	Населённый пункт	Площадь	Селитебная территория	Кол-во жителей	Грунт тела дамбы	Ширина гребня дамбы
1	Пруды Саратовского района Саратовской обл	800	680	43000	песчаный	3 м
2	Пруды Ровенского района Саратовской обл	950	800	55000	суглинок	4 м
3	Пруды Пугачевского района Саратовской области	890	690	45000	глинистый	4 м
4	Пруды Саратовского района Саратовской обл	835	615	31788	глинистый 4 м	4 м
5	Пруды Энгельского района Саратовской обл	900	750	45000	глинистый	3 м
6	Пруды Пугачевского района Саратовской обл	812	725	30490	глинистый	4 м
7	Пруды Саратовского района Саратовской обл	870	700	46000	глинистый	3 м
8	Пруды Пугачевского района Саратовской обл	785	678	39750	песчаный	3 м
9	Пруды Саратовского района Саратовской обл	835	715	40178	песчаный	4 м
10	Пруды Пугачевского района Саратовской обл	770	570	37700	глинистый	3 м
11	Пруды Саратовского района Саратовской обл	800	675	68500	песчаный	4 м
12	Пруды Саратовского района Саратовской обл	847	705	49050	глинистый	4 м
13	Пруды Ершовского района Саратовской обл	779	585	39785	суглинок	3 м
14	Пруды Энгельского района Саратовской обл	817	626	43850	песчаный	4 м
15	Пруды Саратовского района Саратовской обл	840	590	41050	песчаный	3 м
16	Пруды Саратовского района Саратовской обл	810	610	43010	песчаный	4 м
17	Пруды Ровенского района Саратовской обл	910	810	55010	суглинок	4 м
18	Пруды Арачевского района Саратовской области	895	700	45020	глинистый	3 м
19	Пруды Саратовского района Саратовской обл	845	645	31745	глинистый	3 м
20	Пруды Энгельского района Саратовской обл	905	755	45070	глинистый	4 м
21	Пруды Пугачевского района Саратовской обл	820	720	30400	глинистый	3 м
22	Пруды Саратовского района Саратовской обл	890	790	46090	глинистый	4 м
23	Пруды Пугачевского района Саратовской обл	715	620	39715	песчаный	4 м
24	Пруды Саратовского района Саратовской обл	823	721	40179	песчаный	3 м
25	Пруды Пугачевского района Саратовской обл	760	530	37730	глинистый	4 м

26	Пруды Саратовского района Саратовской обл	856	656	68560	песчаный	3 м
27	Пруды Саратовского района Саратовской обл	844	745	49450	глинистый	3 м
28	Пруды Ершовского района Саратовской обл	7879	685	39765	суглинок	4 м
29	Пруды Энгельсского района Саратовской обл	837	637	43837	песчаный	3 м
30	Пруды Саратовского района Саратовской обл	840	551	41051	песчаный	4 м
31	Пруды Саратовского района Саратовской обл	805	685	43500	песчаный	3 м
32	Пруды Ровенского района Саратовской обл	955	805	55500	суглинок	4 м
33	Пруды Арачевского района Саратовской области	893	693	45300	глинистый	4 м
34	Пруды Саратовского района Саратовской обл	834	645	31748	глинистый 4 м	4 м
35	Пруды Энгельсского района Саратовской обл	940	754	45400	глинистый	3 м
36	Пруды Пугачевского района Саратовской обл	842	724	34490	глинистый	4 м
37	Пруды Саратовского района Саратовской обл	878	780	46800	глинистый	3 м
38	Пруды Пугачевского района Саратовской обл	788	688	39758	песчаный	3 м
39	Пруды Саратовского района Саратовской обл	846	746	40478	песчаный	4 м
40	Пруды Пугачевского района Саратовской обл	756	530	37700	глинистый	3 м
41	Пруды Саратовского района Саратовской обл	830	673	68530	песчаный	4 м
42	Пруды Саратовского района Саратовской обл	857	755	49550	глинистый	4 м
43	Пруды Ершовского района Саратовской обл	775	555	37785	суглинок	3 м
44	Пруды Энгельсского района Саратовской обл	836	636	43836	песчаный	4 м
45	Пруды Саратовского района Саратовской обл	840	590	41054	песчаный	4 м
46	Пруды Саратовского района Саратовской обл	830	530	41030	песчаный	4 м
47	Пруды Энгельсского района Саратовской обл	940	756	45060	глинистый	3 м
48	Пруды Пугачевского района Саратовской обл	862	765	30690	глинистый	4 м
49	Пруды Саратовского района Саратовской обл	840	780	46800	глинистый	3 м
50	Пруды Пугачевского района Саратовской обл	780	680	38750	песчаный	3 м
51	Пруды Саратовского района Саратовской обл	860	765	40678	песчаный	4 м
52	Пруды Пугачевского района Саратовской обл	750	590	37400	глинистый	3 м
53	Пруды Саратовского района Саратовской обл	820	775	67500	песчаный	4 м
54	Пруды Саратовского района Саратовской обл	837	725	49350	глинистый	4 м
55	Пруды Ершовского района Саратовской обл	729	525	39285	суглинок	3 м

56	Пруды Саратовского района Саратовской обл	830	635	68530	песчаный	4 м
57	Пруды Саратовского района Саратовской обл	845	755	49450	глинистый	4 м
58	Пруды Ершовского района Саратовской обл	721	587	39885	суглинок	4 м
59	Пруды Энгельсского района Саратовской обл	837	686	43855	песчаный	4 м
60	Пруды Саратовского района Саратовской обл	840	675	68540	песчаный	4 м
61	Пруды Саратовского района Саратовской обл	857	775	49750	глинистый	4 м
62	Пруды Ершовского района Саратовской обл	760	588	39885	суглинок	3 м
63	Пруды Саратовского района Саратовской обл	806	676	68600	песчаный	3 м
64	Пруды Пугачевского района Саратовской обл	787	690	43170	песчаный	3 м
65	Пруды Саратовского района Саратовской обл	826	636	68636	песчаный	4м