

Документ подписан простой электронной подписью  
Информация о владельце:  
ФИО: Соловьев Дмитрий Александрович  
Должность: ректор ФГБОУ ВО Саратовский ГАУ  
Дата подписания: 27.07.2021 11:22:02  
Уникальный программный ключ:  
5b8335c1f3d6e7bd91a51b28834cdf2b81866538

И.В. Люляков

**КУРСОВОЕ  
ПРОЕКТИРОВАНИЕ  
ПО РЕМОНТУ И  
УТИЛИЗАЦИИ  
АВТОМОБИЛЕЙ И  
ТРАКТОРОВ**

Саратов 2021

МИНИСТЕРСТВО СЕЛЬСКОГО ХОЗЯЙСТВА РОССИЙСКОЙ ФЕДЕРАЦИИ

Федеральное государственное бюджетное образовательное  
учреждение высшего образования  
«Саратовский государственный аграрный университет  
имени Н.И. Вавилова»

*И.В. Люляков*

# **КУРСОВОЕ ПРОЕКТИРОВАНИЕ ПО РЕМОНТУ И УТИЛИЗАЦИИ АВТОМОБИЛЕЙ И ТРАКТОРОВ**

*Методическое указание*

для обучающихся высших учебных заведений программы  
специалитета по специальности  
23.05.01 - «Наземные транспортно-технологические средства»

Саратов 2021

**Люляков И.В.**

Курсовое проектирование по ремонту и утилизации автомобилей и тракторов: Учеб. пособие по дисциплине «Ремонт и утилизация автомобилей и тракторов» для выполнения курсового проекта / ФГБОУ ВО Саратовский ГАУ. – Саратов, 2021 – 30 с.

В учебном пособии приведены методические рекомендации по разработке технологического процесса восстановления детали. Материал, изложенный в пособии, также может быть использован при выполнении выпускных квалификационных работ, связанных с разработкой технологических процессов восстановления деталей.

Для обучающихся специальности 23.05.01 Наземные транспортно-технологические средства.

## ВВЕДЕНИЕ

Подготовка высококвалифицированных инженеров для промышленного производства является весьма актуальной проблемой. Для ее решения необходимо готовить специалистов, способных самостоятельно решать инженерные задачи, возникающие на производстве.

Курсовое проектирование по дисциплине «Ремонт и утилизация автомобилей и тракторов» позволяет обучающемуся проявить свои способности и знания в самостоятельном решении инженерной задачи.

Исходя из требований Государственного образовательного стандарта и с целью выполнения курсовых проектов, максимально приближенных к производству, необходимо включать некоторые пункты из задания на проектирование в отчет по ремонтной практике на предприятии. Необходимо также стремиться к тому, чтобы разработки курсового проекта органично вписались в дипломный проект.

В данном курсовом проекте должны быть решены следующие задачи:

- разработать мероприятия по ремонту сборочной единицы или агрегата машины;
- разработать технологический процесс восстановления изношенной детали;
- спроектировать разборочно-сборочное приспособление или оснастку для восстановления детали.

# 1. ОФОРМЛЕНИЕ И СОДЕРЖАНИЕ КУРСОВОГО ПРОЕКТА

## 1.1. Оформление расчетно-пояснительной записки

В расчетно-пояснительной записке (РПЗ) и прилагаемой графической документации излагаются исчерпывающие сведения о результатах выполненной работы.

Общие требования к пояснительной записке заключаются в следующем. Материал РПЗ должен быть изложен логично и доказательно. Текст пояснительной записки объемом до 35 листов выполняется рукописным или машинописным способом на одной стороне листа белой бумаги формата А4. При написании текста разрешается пользоваться чернилами или пастой черного, синего или фиолетового цветов. Расстояние между строками 6...7 мм. Выравнивание текста с правой стороны листа не требуется. Со всех четырех сторон листа оставляются поля. Размер левого поля от 25 до 30 мм, верхнего и нижнего – не менее 20 мм и правого не менее 10 мм.

Пример оформления титульного листа (обложки) приведен в приложении 1.

Нумерация страниц – сквозная (с учетом титульного листа и задания) и заносится в соответствующее место основной надписи. В начале каждого раздела (введение, литература и приложения не являются разделами) выполняется надпись «Форма 2 ГОСТ 2104-68» (размером 40×185 мм), а на всех остальных (исключая титульный лист и стандартные бланки документов) листах – «Форма 2а» (размером 15×185 мм).

При этом на всех листах расчетно-пояснительной записки (кроме конструкторских и технологических бланков) оформляют в рамку с отступами от краев листа соответственно (20×5×5×5 мм).

Разработчик и руководитель проектирования должны расписаться на титульном листе, в бланке задания и в соответствующих графах основной надписи.

Чертежи и технологическую документацию выполняют простым карандашом или черной тушью.

Каждый раздел текста должен начинаться с нового листа.

Все подразделы, таблицы, формулы и рисунки должны иметь сквозную нумерацию или в пределах раздела, например 4.1., 4.2., 4.3. и т.д.

Заголовки разделов пишутся прописными буквами, заголовки подразделов – строчными.

Текст пишут от третьего лица, например «Деталь обрабатывают ...».

Все эскизы, графики, рисунки выполняют на отдельных листах после ссылок на них. Они должны иметь название, которое располагается под рисунком, например: Рис. 4.2. Барабан сепаратора (второй рисунок первого раздела).

Ссылку на литературный источник делают в квадратных скобках в конце предложения, например [12]. Список литературы приводится в конце записки перед приложением и имеет сквозную нумерацию по мере ссылки в тексте. Библиографическое описание включает: Ф.И.О. автора, название, место издания, издательство, год и количество страниц. В качестве примера можно использовать список литературы, приводимый в данных методических указаниях

Таблицы должны иметь заголовки, располагающиеся над ней. Номер таблицы проставляется в правом верхнем углу выше заголовка, например «Таблица 4.2.». При размещении таблицы на нескольких листах, на последующих страницах сохраняется наименование граф, а вместо названия пишется, например, «Продолжение табл. 4.2.». Если таблица одна, то номер ей не присваивается. Допускается таблицу разворачивать против часовой стрелки.

Порядковый номер формулы обозначают арабскими цифрами в круглых скобках у правого края полосы. Экспликацию, т.е. расшифровку символов, входящих в формулу, размещают после нее с новой строки со слова «где» с указанием размерности в системе «СИ», избегая повторов указанных символов.

Часть технологической документации (МК, ОК) и др., не уместившаяся на графических листах, оформляют в виде приложений.

Приложения (спецификации, экспликация, таблицы, маршрутные и операционные карты, результаты вычислений на ЭВМ) помещают в конце пояснительной записки сразу после списка литературы. Их не включают в общую нумерацию листов записки, а отделяются чистым листом с надписью в центре прописными буквами «ПРИЛОЖЕНИЕ».

Каждое приложение должно иметь порядковый номер в правом верхнем углу, например: «Приложение 1».

Пояснительная записка должна быть написана разборчивым почерком аккуратно и грамотно.

Формулы, символы и условные знаки в текст вписывают чертежным шрифтом.

Все исправления и дополнения производятся черными пастой, чернилами или тушью. При внесении на один лист нескольких исправлений и дополнений, затрудняющих чтение и понимание текста, необходимо воспроизвести весь текст листа заново.

## **1.2. Содержание графической части**

Графическая часть курсового проекта выполняют карандашом на трех листах формата А1 в соответствии с требованиями ЕСКД и ЕСТД. На первых двух листах представляют комплект технологических документов и ремонтный чертеж, на третьем листе – сборочный чертеж приспособления и детализация.

Перед проектированием студенту выдается задание, в котором указывается наименование и номер чертежа детали по каталогу, дается чертеж детали с указанием дефектов и величин износов, марка материала, твердость, цена новой детали и программа восстановления.

Согласно заданию студент должен спроектировать технически обос-

нованный и экономически целесообразный технологический процесс восстановления детали.

### **1.3. Содержание расчетно-пояснительной записки**

Расчетно-пояснительная записка включает:

- задание;
- оглавление;
- введение;
- конструкторско-технологическая характеристика сборочной единицы и детали;
- разработка технологической схемы разборки сборочной единицы;
- выбор рационального способа восстановления;
- разработка технологического процесса восстановления детали;
- проектирование оборудования и оснастки;
- расчет экономической эффективности восстановления детали;
- выводы;
- список литературы;
- приложения (спецификации, таблицы, графики, распечатки программ).

## **2. РАЗРАБОТКА ТЕХНОЛОГИЧЕСКОГО ПРОЦЕССА РЕМОНТА СБОРОЧНОЙ ЕДИНИЦЫ ИЛИ АГРЕГАТА МАШИНЫ И ВОССТАНОВЛЕНИЯ ДЕТАЛИ**

### **2.1. Описание конструкции, условий работы и основных неисправностей сборочной единицы или агрегата машины**

В расчетно-пояснительной записке приводят краткое описание конструкции и функций, выполняемых агрегатом машины. При рассмотрении условий работы отмечают характер нагрузок, виды изнашивания, которым подвергаются детали, описывают возможные неисправности агрегата, возникающие в процессе эксплуатации, а также причины их вызывающие. Проведенный ана-



лиз разрушительных процессов, происходящих в машине, позволяет оценить актуальность проблемы создания надежных машин.

Далее необходимо конкретизировать условия, в которых работает восстанавливаемая деталь, то есть проанализировать величину и характер нагрузок, действующих на рабочие поверхности, температурные условия, виды трения и изнашивания, способ ее базирования в сборочной единице, базы и взаиморасположение поверхностей по конструкции детали и ее назначению.

## **2.2. Разработка технологической схемы разборки (сборки) сборочной единицы или агрегата машины**

### **2.2.1. Разборка элемента машины**

Разборку (сборку) узла или агрегата машины осуществляют в определенной последовательности, определяемой конструкцией изделия, а методы выполнения этих работ зависят главным образом от производственной программы предприятия. Существуют поточный и непоточный методы разборки и сборки машин. Непоточный (тупиковый) метод применяют при единичном и узловом ремонте на сервисных предприятиях, в мастерских хозяйств и ремонтных мастерских общего назначения. В этом случае все разборочные работы выполняются на одном рабочем посту. При поточном методе разборку осуществляют на нескольких постах поточной линии. Оборудование и рабочие посты располагаются последовательно друг за другом в порядке выполнения операций технологического процесса. Особое внимание уделяется соблюдению последовательности технологических операций разборки (сборки), на которые составляют технологическую схему. Технологическую схему строят так, чтобы соответствующие сборочные единицы и детали были представлены в ней в той последовательности, в какой их нужно снимать при разборке или устанавливать при сборке.

Детали, с которых начинают собирать сборочные единицы, называются базовыми, например: станина, картер компрессора и т.д.

Сборочная единица, с которой начинают сборку изделия является базовой (рама машины, несущий кузов и т.д).

Сборочные единицы, входящие непосредственно в изделие, относятся к первой ступени вхождения. При последовательном вхождении друг в друга они бывают второй, третьей, четвертой и т.д. ступени вхождения.

В расчетно-пояснительной записке дается краткое описание процесса разборки (сборки) заданного узла машины.

### **2.2.2. Правила оформления технологических схем разборки (сборки)**

При разработке схем разборки (сборки) следует принимать условные графические обозначения, приведенные на рисунках 1 и 2.

Элементы схемы необходимо выполнять с соблюдением следующих требований:

- линии разборки (сборки) выполняются сплошной основной линией по ГОСТ 2.303-68;
- сборочные единицы, детали, линии установки, демонтажа и информации – сплошной тонкой линией по ГОСТ 2.303-68;
- начало линии разборки – зачерненным кружком диаметром 5 мм;
- стрелкой – окончание линии сборки, начало линии разборки.

При оформлении схемы линии разборки (сборки) следует располагать горизонтально. Сборочная единица, на которую имеется чертеж, обозначается шестиугольником, разделенным на три зоны (рис. 1), в которых проставляются следующие данные:

- в зоне 1 – обозначение по конструкторскому документу;
- в зоне 2 – наименование по конструкторскому документу;
- в зоне 3 – количество одновременно снимаемых (устанавливаемых) единиц.

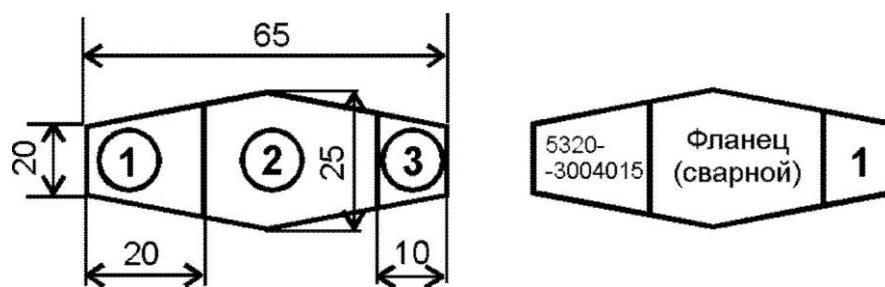


Рис. 1. Изображение сборочных единиц на технологической схеме

Деталь следует обозначить прямоугольником, разделенным на три зоны (рис.2):

- в зоне 1 следует проставлять обозначение по конструкторскому документу (для стандартных деталей следует указывать их обозначение по стандарту);
- в зоне 2 – наименование по конструкторскому документу;
- в зоне 3 – количество одновременно устанавливаемых (снимаемых) деталей.

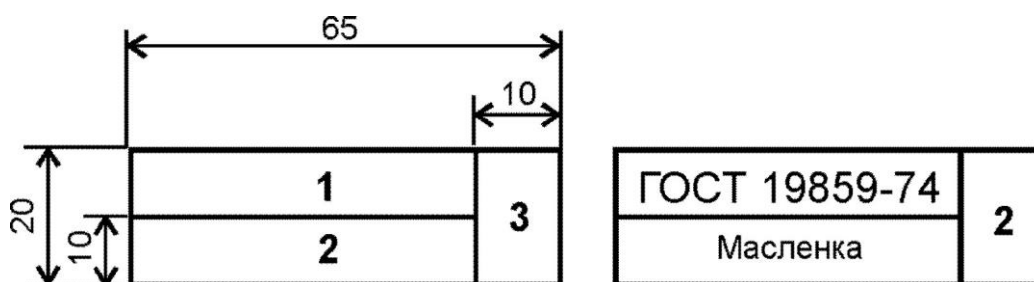


Рис. 2. Изображение деталей на технологической схеме

В схемы необходимо вносить следующую информацию:

- наименование и обозначение оснастки;
- указания о выполнении технических требований, например: «запрессовать», «зашплинтовать» – с использованием линии информации;
- указания по выполнению технологических требований следует располагать с использованием линии информации.

Технологическую схему разборки (сборки) выполняют на карте эскизов (КЭ) формата А3 в графической части проекта (прил. 2).

КЭ – это графический технологический документ, содержащий эскизы с указанием дефектов, схемы, таблицы, технические требования, необходимые для выполнения процесса, операции или перехода при ремонте агрегата машины.

Требования, предъявляемые к КЭ, должны соответствовать разделам ГОСТ 3.1104-84 и ГОСТ 3.1105-84.

## **2.3. Краткая характеристика восстанавливаемой детали**

### **2.3.1. Конструкторские особенности детали**

Форму и размеры детали, как конструкторские особенности детали оценивают с позиции возможного применения для ее восстановления тем или иным способом (наплавка, гальванические покрытия, обработка давлением, и т.д.). Здесь необходимо выполнить эскиз детали с указанием предельных отклонений размеров и шероховатости обрабатываемых поверхностей. Знание этих характеристик, а также других технических требований к новой детали, способствует правильному выбору технологического оборудования, инструмента, оснастки, а также режимов обработки.

### **2.3.2. Характеристика материала детали**

Существенное влияние на правильный выбор технологического процесса восстановления детали и на включение в него упрочняющих операций оказывают свойства материала, из которого она изготовлена. В пояснительной записке приводят таблицы с данными химического состава, механических и технологических свойств этого материала (табл. 3.1 и 3.2 прил. 3). Значения механических характеристик выбираются из справочной литературы [28].

## **2.4. Выбор рационального способа восстановления детали**

Долговечность восстановленной детали зависит от способа восстановления. Применение прогрессивных технологических процессов ремонта обеспечивает длительную работоспособность деталей, снижает расход запасных ча-

стей и материалов, ведет к уменьшению времени простоя машины, что в конечном итоге приводит к экономии рабочего времени. Выбор рационального способа восстановления зависит, как отмечалось выше, от конструкторско-технологических особенностей и условий работы деталей, величины износа их рабочих поверхностей, качественных показателей самих способов и их себестоимости.

Для осуществления этого выбора принято пользоваться тремя критериями:

- технологическим (критерий применимости);
- техническим (критерий долговечности);
- технико-экономическим (критерий абсолютной целесообразности).

Критерий применимости характеризует возможность применения одного или нескольких способов для восстановления детали в зависимости от величины ее износа, характера, конструкторских особенностей, материала и др. Этот критерий не имеет количественной оценки, носит описательный характер и позволяет в первом приближении решить вопрос о применимости того или иного способа, поскольку одна и та же деталь с одинаковыми дефектами может быть восстановлена различными способами. При выборе способа восстановления и дополнительных упрочняющих операций необходимо пользоваться справочной литературой [1, 7], а также данными приведенными в приложении 4.

Критерий долговечности дает возможность оценить эксплуатационные свойства детали в зависимости от способа восстановления и характеризует его с точки зрения обеспечения ее работоспособности. Оценка проводится по основным показателям: износостойкости, усталостной прочности, сцепляемости между наносимым и основным материалами (прил. 5).

Критерий долговечности выражают через соответствующий коэффициент  $K_D$

$$K_D = \frac{T_B}{T_H}, \quad (1)$$

где  $T_H$  – ресурс новой детали, ч;  $T_B$  – ресурс восстановленной детали, ч.

Численные значения коэффициента долговечности для различных способов восстановления деталей находятся в пределах от 0,8 до 1,8 (прил. 6).

Предполагаемые способы восстановления детали сравниваются по этим двум критериям и выбирается лучший из них, а критерий абсолютной целесообразности не при выполнении этого курсового проекта определяется, так как это достаточно объемная задача, существенно расширяющая рамки проекта.

## **2.5. Разработка технологического процесса восстановления детали**

Для выбранного способа разрабатывают технологический маршрут восстановления:

- начальными операциями являются очистка или мойка поверхностей детали;
- далее следуют подготовительные операции (зачистка и исправление базовых поверхностей, правка, дефектация);
- в случае необходимости удаления следов износа или создания микро рельефа проводят обработку резанием;
- затем в технологический процесс включают операции по восстановлению дефектных поверхностей (наплавочные, сварочные, гальванические и т.д.);
- после этого проводят механическую обработку восстанавливаемой поверхности под номинальный или ремонтный размер;
- если возникает необходимость проводят дополнительные упрочняющие операции (термообработку, химико-термическую обработку и др.);
- финишные операции должны назначаться в конце технологического маршрута, что уменьшит вероятность повреждения обработанных поверхностей;
- необходимо учитывать, чтобы последующие операции не оказывали отрицательного влияния на качество предшествующих;

– окончательной должна быть контрольная операция.

Затем разрабатывают маршрутные карты (МК) технологического процесса восстановления детали, которые размещают в графической части проекта (прил. 7). В МК излагают рациональную последовательность выполнения и сущность операций по устранению дефекта в соответствии с ГОСТ 3.1105-84 (формы 2 и 1<sup>б</sup>).

## **2.6. Нормирование работ и правила оформления ремонтной документации**

Необходимые значения параметров режима восстановления (подача, скорость, температура, частота вращения, усилие, сила тока, напряжение и др.) рассчитывают теоретически или выбирают по справочной литературе [14, 22].

Нормы времени на каждую операцию технологического процесса определяют по формуле:

$$T_n = T_o + T_{всп} + T_{доп} + \frac{T_{нз}}{n}, \quad (2)$$

где  $T_o$  – основное время на изменение формы и размеров детали, мин;  $T_{всп}$  – вспомогательное время на установку, закрепление, настройку, замену инструмента и снятие детали, мин;  $T_{доп}$  – дополнительное время на обслуживание рабочего места (заточку резцов, правку шлифовального круга), отдых, естественные надобности, перекуры, мин;  $T_{нз}$  – подготовительно-заключительное время на получение наряда, инструктаж, ознакомление с чертежом, сдачу контролеру готового изделия, уборку рабочего места, мин;  $n$  – количество деталей в партии, шт.

При подсчете составляющих нормы времени можно воспользоваться известными способами нормирования:

- расчетным (по формулам, таблицам);
- фотографией рабочего дня (результатам непрерывного наблюдения за рабочим в течение смены);

- хронометражем (замером времени секундомером выборочно по операциям);
- статистическим (на основе статистики прошлых лет, по справочным данным);
- методом подобия (сравнением с временем изготовления подобных деталей).

Основное время для типичных работ определяется по следующим формулам:

– для токарных работ

$$T_{\text{Оток}} = \frac{L_m \cdot i}{n \cdot S}, \quad (3)$$

где  $L_m$  – длина обрабатываемой поверхности детали с учетом врезания и перебега, мм;  $i$  – число проходов, необходимое для снятия припуска на обработку;  $n$  – частота вращения шпинделя,  $\text{мин}^{-1}$ ;  $S$  – подача, мм/об.

– для сверлильных работ

$$T_{\text{Осв}} = \frac{L_c}{n \cdot S}, \quad (4)$$

где  $L_c$  – глубина сверления, мм.

– для фрезерных работ

$$T_{\text{Офр}} = \frac{L_\phi \cdot i}{n \cdot S_{\text{ОБ}}}, \quad (5)$$

где  $S_{\text{ОБ}}$  – подача на один оборот фрезы, мм/об;  $L_\phi$  – длина фрезеруемой поверхности, мм.

– для обработки давлением

$$T_{\text{Одавл}} = \frac{L_\delta}{V}, \quad (6)$$

где  $L_\delta$  – величина деформации металла, мм;  $V$  – скорость деформации,  $V = 0,02 \dots 0,1$  мм/с;

– для шлифовальных работ (при круглом шлифовании)



$$T_{O_{шл}} = \frac{L_{ш} \cdot i \cdot k_u}{S_{ПР}}, \quad (7)$$

где  $L_{ш} = l + b$  - ход стола, мм;  $l$  - длина обрабатываемой поверхности, мм;  $b$  - ширина круга, мм;  $S_{ПР}$  - продольная подача детали, мм/мин;  $k_u$  - коэффициент износа круга,  $k = 1, 2$ .

– для шлифовальных работ (при плоском шлифовании)

$$T_{O_{шл.пл.}} = \frac{L_{шп} \cdot H \cdot i \cdot k_u}{1000 \cdot V_{П} \cdot S}, \quad (8)$$

где  $L_{шп}$  - ход стола с перебегом, мм;  $H$  - ширина детали с учетом ширины круга, мм;  $S$  - поперечная подача изделия на один ход стола, мм/ход;  $V_{П}$  - скорость продольного хода стола, м/мин.

– для нарезания резьбы метчиком

$$T_{O_{рез}} = \frac{1,8 \cdot L_P}{n \cdot S}, \quad (9)$$

где  $L_P$  - глубина нарезаемого отверстия, мм.

– для электросварочных работ

$$T_{O_э} = \frac{60 \cdot G}{k_n \cdot I} A \cdot m, \quad (10)$$

где  $G$  - вес наплавленного металла, г;  $I$  - сварочный ток, А;  $k_n$  - коэффициент наплавки, г/А · час;  $A$  - поправочный коэффициент на длину шва;  $m$  - поправочный коэффициент на положение шва в пространстве.

Вес наплавленного металла определяется по формуле

$$G = F \cdot L_{шв} \cdot \rho, \quad (11)$$

где  $F$  - площадь поперечного сечения шва, мм<sup>2</sup>;  $L_{шв}$  - длина шва, мм;  $\rho$  - плотность материала электрода, г/мм<sup>3</sup>.

– основное время для нанесения гальванических покрытий

$$T_{O_г} = \frac{h \cdot \rho}{1000 \cdot c \cdot D_K \cdot K_B}, \quad (12)$$

где  $h$  - толщина наращиваемого слоя, мм;  $\rho$  - плотность осажденного металла,

г/мм<sup>3</sup>;  $c$  – электрохимический эквивалент, г/А · час;  $D_K$  – плотность тока, А/м<sup>2</sup>;  $K_B$  – выход металла по току.

– основное время для автоматической наплавки

$$T_0 = \frac{\pi d l_n}{1000 V_H S_n}, \quad (13)$$

где  $l_n$  – длина наплавляемой поверхности детали, мм;  $d$  – диаметр детали, мм;  $V_H$  – скорость наплавки, м/ч;  $S_n$  – шаг наплавки, мм.

Вспомогательное, дополнительное, подготовительно-заключительное время выбирается по соответствующим таблицам или рассчитывается в процентном отношении от основного времени [14].

Оборудование и инструмент выбирают с учетом величины производственной программы, исходя из размеров и материала детали, точности изготовления и припусков на обработку [19].

Содержание каждой операции, название и марка оборудования, материалов и инструментов, необходимых для ее осуществления, а также расчетные нормы времени и режимы обработки заносят в соответствующие графы МК (прил. 7).

При необходимости, если остается на листе свободное место, приводят операционную карту (ОК) на восстановительную или любую механическую операцию. Причем каждой операции соответствует своя, строго определенная стандартом форма бланка.

Операционную карту на механическую обработку (токарная, фрезерная, шлифовальная, расточная и др.) составляют по форме 1,1а или 2,2а (с эскизом детали) ГОСТ 3.1404-86.

Карту эскизов выполняют на бланке КЭ форма 7,7а ГОСТ 3.1105-84.

Оснастку и инструмент заносят в ведомость оснастки (ВО) формы 3, 3а ГОСТ 3.1122-84.

Операционной карте слесарных, слесарно-сборочных работ соответствует форма 1,1а ГОСТ 3.1407-74.

Карте технологического процесса термической обработки (КТП) – форма 1,1а ГОСТ 3.1405-74.

Операционной карте дуговой и электрошлаковой сварки – форма 1,1а ГОСТ 3.1406-74.

Карту технологического процесса газовой сварки (КТП) выполняют по форме 11,11а ГОСТ 3.1406-74.

Операционную карту наплавки (ОКН) составляют на бланке формы 9,9а или 4,4а ГОСТ 3.1115-79.

Карту типового технологического процесса нанесения гальванического покрытия (КТТП) – на бланке формы 1,1а ГОСТ 3.1408-85.

Операционной карте пайки (ОК) соответствует форма 3,3а ГОСТ 3.1417-74.

Операционную карту нанесения полимерных покрытий (ОК) выполняют на бланке формы 3,3а ГОСТ 3.1414-73.

Операционную карту восстановления давлением (ОК) – на бланке формы 2,2а ГОСТ 3.1403-74.

Карта типового технологического процесса очистки (КТТПО) – на бланке формы 7,7а, ГОСТ 3.1115-79.

Карта технологического процесса дефектации (КТПД) – на бланке формы 5,5а ГОСТ 3.1115-79.

Операционной карте контроля (ОК) соответствует форма 2,1а ГОСТ 3.1502-85.

В итоге составляют сводную ведомость технологической документации (ВТД) – форма 5 ГОСТ 3.1122-84, куда заносятся все разработанные технологические документы.

Примеры заполнения некоторых маршрутных и операционных карт приведены в приложении 7.

При проектировании техпроцесса восстановления детали, студент обязан разработать на нее ремонтный чертеж по ОСТ 70.0009.008-85 и ГОСТ 2.604-68 (прил. 8).

Ремонтный чертеж выполняют на листе формата А2 или А3, в масштабе 1:1. Для мелких деталей допускается применять масштаб 2:1.

Ремонтные чертежи разрабатываются на детали (сборочные единицы) и являются рабочими конструкторскими документами, предназначенными для организации ремонтного производства. Утвержденные ремонтные чертежи являются обязательными для всех предприятий АПК, занимающихся восстановлением, проверкой качества и испытанием восстановленных деталей.

Ремонтные чертежи разрабатывают по техническому заданию, в котором перечислены все дефекты с их характеристиками и рекомендуемыми способами устранения.

В зависимости от стадии разработки ремонтным чертежам присваивают литеры РО (чертежам, предназначенным для опытного восстановления) или РА (чертежам, предназначенным для серийного восстановления).

Литеру РО присваивают ремонтным чертежам по результатам предварительных испытаний единичных, типовых (групповых) технологических процессов восстановления или при наличии положительного заключения об опытно-производственной проверке способов восстановления детали, предусмотренных ремонтным чертежом в соответствии с типовыми технологическими процессами восстановления типовых поверхностей.

Если при восстановлении необходимо ввести дополнительные детали, то ремонтный чертеж выполняют как сборочный. На каждую дополнительную деталь должен быть разработан чертеж. На сборочном ремонтном чертеже, при необходимости, дается подготовка под установку дополнительной детали. Допускается для дополнительных деталей несложной конфигурации (типа втулок) на поле ремонтного чертежа давать все данные, необходимые для ее изготовления и контроля.

Размер шрифта номеров позиций, дефектов, буквенных обозначений должен быть в полтора раза больше, чем размер цифр размерных чисел, применяемых на том же ремонтном чертеже.

Обозначение шероховатости и твердости поверхности, поля допуска, предельных отклонений на ремонтных чертежах должно выполняться в соответствии с требованиями ГОСТ 2.307-88, ГОСТ 2.308-79, ГОСТ 2.309-73, ГОСТ 2.310-68, ГОСТ 2.320-82.

При разработке ремонтного чертежа на сборочную единицу в спецификацию должны быть записаны детали, которые подвергаются восстановлению, дополнительные детали, а также детали, подлежащие замене.

Правила выполнения спецификаций должны соответствовать требованиям ГОСТ 2.604-68 и ГОСТ 2.108-68, при этом материал деталей, входивших в сборочную единицу, указывают в спецификации в графе «Наименование».

Обозначение ремонтного чертежа должно соответствовать обозначению рабочего чертежа детали с добавлением шифров, установленных ГОСТ 2.604-68.

Технические требования, однородные и близкие по своему характеру, излагают на поле ремонтного чертежа над основной надписью в следующей последовательности:

- требования, предъявляемые к термической обработке и к свойствам материала восстановленной детали;
- размеры, предельные отклонения размеров, форм и взаимного расположения поверхностей и т.п.
- требования к качеству поверхностей, покрытия и отделке;
- зазоры, расположение отдельных элементов конструкции;
- указания о маркировании и клеймении;
- правила транспортирования и хранения;
- особые условия эксплуатации;
- ссылки на другие документы, содержащие технические требования, распространяющиеся на данное изделие, но не приведенные на чертеже.

В технических требованиях должны быть отражены допускаемые отклонения размеров и шероховатости от номинальных, данные о разбросе твердо-

сти, наличии пор, раковин, отслоений, прочности сцепления нанесенного слоя и других параметрах, обусловленных применением того или иного способа.

В таблице дефектов должны быть указаны:

- коэффициенты повторяемости дефектов;
- основной и допускаемые способы устранения дефектов.

При этом основным является способ, применение которого экономически целесообразно и позволяет получать детали высокого качества.

В графах «Основной способ устранения дефекта» и «Допускаемые способы устранения дефекта» должны быть записаны способы восстановления детали по каждому дефекту. При наличии технологического процесса восстановления типовой поверхности дается также ссылка на соответствующий типовой процесс.

При восстановлении деталей способом сварки, наплавки, напыления и др. следует указывать наименование, обозначение материала, защитную среду.

Под таблицей дефектов должны быть указаны условия и дефекты, при которых деталь не принимается на восстановление, а также приводится технологический маршрут восстановления по основному способу устранения дефектов.

Размеры граф таблицы дефектов плавающие и определяются объемом текстовой части и наличием свободного поля чертежа

На группы деталей, обладающими общими конструкторскими признаками, выполняют групповой ремонтный чертеж с учетом требований ГОСТ 2.113-75.

На ремонтном чертеже одновременно допускается указывать несколько вариантов подготовки к восстановлению одних и тех же элементов детали с соответствующими разъяснениями на чертеже.

На каждый существенно отличный способ восстановления детали (например, пластическая деформация, заливка жидким металлом и др.) выполняют отдельный чертеж.

К обозначению этих ремонтных чертежей добавляют через тире римские цифры I, II и т.д. (соответственно для первого, второго и последующих способов восстановления). При этом первый вариант является основным способом восстановления.

На ремонтных чертежах деталей, при необходимости, следует приводить указания по базированию, которые выполняют на свободном поле чертежа.

Термины, применяемые при записи способов восстановления и операций рекомендуемого технологического маршрута, должны соответствовать принятым в государственных стандартах и другой нормативно-технической документации.

Допускается в ремонтных чертежах текстовую информацию наносить машинописным способом в соответствии с ГОСТ 2.105-79.

Ремонтные чертежи согласовывают и утверждают в соответствии с требованиями ГОСТ 2.608-79.

Гриффы согласования и утверждения помещают на свободном поле первого листа ремонтного чертежа, но не над основной надписью.

Ремонтные чертежи согласовывают с держателем подлинников рабочих чертежей, если восстановление детали влечет за собой выпуск сопрягаемой детали с ремонтными размерами, не предусмотренными конструкторской документацией.

Базовые организации стандартизации в области ремонта машин или восстановления деталей согласовывают ремонтные чертежи на соответствие техническим требованиям рабочего чертежа, требованиям государственных стандартов Единой системы конструкторской документации.

### **3. ПРОЕКТИРОВАНИЕ ПРИСПОСОБЛЕНИЯ**

С целью определения уровня конструкторской подготовки студента в этой части проекта необходимо разработать конструкцию приспособления для осуществления одной операции технологического процесса (по согласованию

с преподавателем). Для решения этой задачи необходимо выполнить следующее.

1. Обосновать необходимость проектирования нового приспособления или модернизации известного (например, для увеличения производственных возможностей, расширения области применения, увеличения производительности, повышения точности, улучшения качества, создания более безопасных условий труда и т.д.). Здесь следует дать анализ существующих конструкций-аналогов, можно провести «патентный поиск».

2. Привести эскиз предлагаемого устройства (прибора, стенда, станка или приспособления), описать его конструкцию и принцип работы (последовательность срабатываний, перемещений). Указать личный вклад разработчика в улучшение конструкции, ее новизну.

3. Произвести расчеты элементов конструкции приспособления. Это могут быть прочностные расчеты наиболее ответственных узлов или крепежных элементов, усилий, температур, деформаций, напряжений, перемещений, прогибов, запаса прочности, замыкающего звена. Составить размерную цепь для приспособления и определить точности его изготовления. Их задает руководитель курсового проектирования.

4. Подсчитать затраты на изготовление приспособления, в которые входят следующие статьи: покупные материалы и комплектующие, а также себестоимость изготовления (заработная плата, накладные расходы и др.) [21].

Графическая часть конструкторской разработки должна быть представлена сборочным чертежом, выполненным в соответствии с ГОСТ 2.109-73 и детализацией наиболее ответственных деталей.

На сборочный чертеж разрабатывается спецификация, которая выносится в приложения РПЗ. Образец выполнения приведен в приложении 9.

При работе приспособлений необходимо широко применять стандартные, нормализованные и унифицированные конструкторские элементы [3].



Пример оформления сборочного чертежа приспособления приведен в приложении 10.

#### 4. РАСЧЕТ ЭКОНОМИЧЕСКОЙ ЭФФЕКТИВНОСТИ

Экономический эффект при восстановлении детали различными способами достигается за счет повторного использования материала изношенных деталей.

Если предлагаемая технология восстановления сравнивается с технологией изготовления деталей из подручного материала или взамен изношенной детали ставится новая запчасть, то экономический эффект  $\mathcal{E}$  подсчитывается по формуле:

$$\mathcal{E} = \left[ C_n - \left( \frac{E \cdot K}{N} \right) \right] \cdot N, \quad (14)$$

где  $C_n$  – цена новой детали, руб. (берется из соответствующего прейскуранта или прайс-листа);  $C_e$  – себестоимость восстановления, руб;  $E = 0,15$  – нормативный коэффициент эффективности капитальных вложений;  $K$  – капитальные затраты, руб;  $N$  – годовая программа восстановления, шт.

Себестоимость восстановления детали  $C_e$  (денежное выражение текущих затрат предприятия на ее восстановление) подсчитывается по формуле:

$$C_e = C_{pf} + C_m + 3\Pi_o + 3\Pi_d + H_{cc} + H_p, \quad (15)$$

где  $C_{pf}$  – стоимость единицы ремфонда с учетом затрат на его доставку, руб;  $C_m$  – затраты на ремонтные материалы (наплавочную проволоку, электроды и т.д.), руб;  $3\Pi_o$  – основная заработная плата рабочих, руб;  $3\Pi_d = 0,13\Pi_o$  – дополнительная заработная плата, руб;  $H_{cc} = 0,353\Pi_o$  – начисления на соцстрах, руб;  $H_p = 2 \text{ } 3\Pi_o$  – накладные расходы (амортизационные отчисления, на ремонт оборудования, цеховые и заводские расходы, содержание аппарата управления), руб. Процент накладных расходов для каждого предприятия свой.

$$C_{pf} = M \cdot C_m \quad (16)$$

где  $M$  – масса детали, кг;  $C_m$  – цена металлолома, руб/кг;

Для удобства вычислений капитальные затраты, основная зарплата и калькуляция полной себестоимости восстановления сводятся в таблицы 1, 2, 3.

Таблица 1

Расчет капитальных затрат

Наименование и модель оборудования	Количество	Стоимость, руб
ИТОГО:		

Таблица 2

Расчет затрат по основной зарплате

Наименование операций технологического процесса восстановления детали	Штучное время, мин.	Разряд работ	Тарифная ставка, руб.	Зарплата, руб.
ИТОГО:				

Таблица 3

Калькуляция полной себестоимости восстановления

Статьи затрат	Обозначение	Сумма, руб.
1. Стоимость единицы ремфонда	$C_{рф}$	
2. Затраты на ремонтные материалы	$C_m$	
3. Основная зарплата	$ЗП_o$	
4. Дополнительная зарплата	$ЗП_д$	
5. Начисления на соцстрах	$H_{cc}$	
6. Накладные расходы	$H_p$	
Полная себестоимость	$C_в$	

Разряд выполнения работ и тарифную ставку берут из источника [8] и уточняют у преподавателя.

Заработная плата рабочих определяется как произведение штучного времени на тарифную ставку для каждой операции в отдельности.

Возможную годовую программу восстановления  $N$  определяют, исходя из производительности разработанного техпроцесса.

В случае, если предлагаемая технология сравнивается с лучшим известным технологическим решением той же проблемы, годовой экономический эффект определяется по формуле:

$$\mathcal{E} = \left[ \left( C_1 + E \frac{K_1}{N} \right) - \left( C_2 + E \frac{K_2}{N} \right) \right] \cdot N, \quad (17)$$

где  $C_1$  – себестоимость восстановления детали по известной (существующей) технологии, руб;  $C_2$  – себестоимость восстановления той же детали по вновь разработанной (предлагаемой) технологии, руб;  $K_1$  и  $K_2$  – соответственно, капитальные затраты для известной и новой технологии, руб.

При получении отрицательного ожидаемого годового экономического эффекта предложенный способ отвергается.

## СПИСОК ЛИТЕРАТУРЫ

1. Технология ремонта машин / Е.А. Пучин, В.С. Новиков, Н.Л. Очковский, и др., Под ред. Е.А. Пучина.- М.: Колос, 2007.- 488 с.
2. Сервис на транспорте: Учеб пособие/ Под ред. В.М. Николашина.- М.: Академия, 2004.- 272 с.
3. В.И. Черноиванов, В.В. Бледных, А.Э. Северный и др, «Техническое обслуживание и ремонт машин в с/х» :Учебное пособие / под редакцией В.И, Черноиванова. –Москва Челябинск: ГОСНИТИ, ЧГАУ, 2003 – 992с.
4. Варнаков В.В. и др. Технический сервис машин сельскохозяйственного назначения / В.В. Варнаков, В.В. Стрельцов, В.Н. Попов, В.Ф. Карпенков.- М.: Колос, 2004.-253 с.
5. Анурьев В.И. Справочник конструктора – машиностроителя: в 3 т. Т. 1.-8-е изд., перераб. и доп. / Под ред. И.Н. Жестковой. М.: Машиностроение, 2001. 920с.
6. Зеленков Г.И. Технология ремонта дорожных машин / В.И. Анурьев. – М.: Дориздат,1961.-331с.
7. Сервис на транспорте: Учеб пособие/ Под ред. В.М. Николашина.- М.: Академия, 2004.- 272 с.
8. Технология ремонта машин / Е.А. Пучин, В.С. Новиков, Н.Л. Очковский, и др., Под ред. Е.А. Пучина.- М.: Колос, 2007.- 488 с.
9. Бабусенко С.М. Проектирование ремонтно-обслуживающих предприятий. 2-е изд., перераб. и доп. М.: Агропромиздат, 1990. 352с.
10. Ремонт машин: Курсовое и дипломное проектирование: Учеб. пособие / Под общ. ред. В.П. Миклуша.- М.: Изд-во «БГАТУ», 2004.-400 с.
11. Варнаков В.В. и др. Технический сервис машин сельскохозяйственного назначения / В.В. Варнаков, В.В. Стрельцов, В.Н. Попов, В.Ф. Карпенков.- М.: Колос, 2004.-253 с.
12. Варнаков В.В. и др. Организация и технология технического сервиса машин. – М.: Колос, 2007.-277 с.

13. Экономика технического сервиса на предприятиях АПК/ Под ред. Ю.А. Конкина.-М.: Колос, 2005.- 368 с.

14. Надежность и ремонт машин / В.В. Курчаткин, Н.Ф. Тельнов, К.А. Ачкасов и др.; Под ред. В.В. Курчаткина. М.: Колос, 2000. 776с.

15. Оформление дипломного проекта: Методическое руководство для студентов 5 курса специальностей 311300, 311900, 311411, 101600 / Сост. В.А. Федоров, Б.В. Егоров, Ю.С. Данилов, А.В. Хохлов, Л.В. Иноземцева; ФГОУ ВПО «Саратовский ГАУ». Саратов, 2002. 116с.

## **ПРИЛОЖЕНИЯ**

Федеральное государственное образовательное учреждение  
высшего образования  
«Саратовский государственный аграрный университет  
им. Н.И.Вавилова»

**Кафедра «Технический сервис и технология  
конструкционных материалов»**

**КУРСОВОЙ ПРОЕКТ**

**по дисциплине: «Ремонт и утилизация автомобилей и тракторов»**

Выполнил(а) студент(ка) факультета \_\_\_\_\_,  
курс \_\_\_\_\_, группа \_\_\_\_\_

(Ф.И.О.)

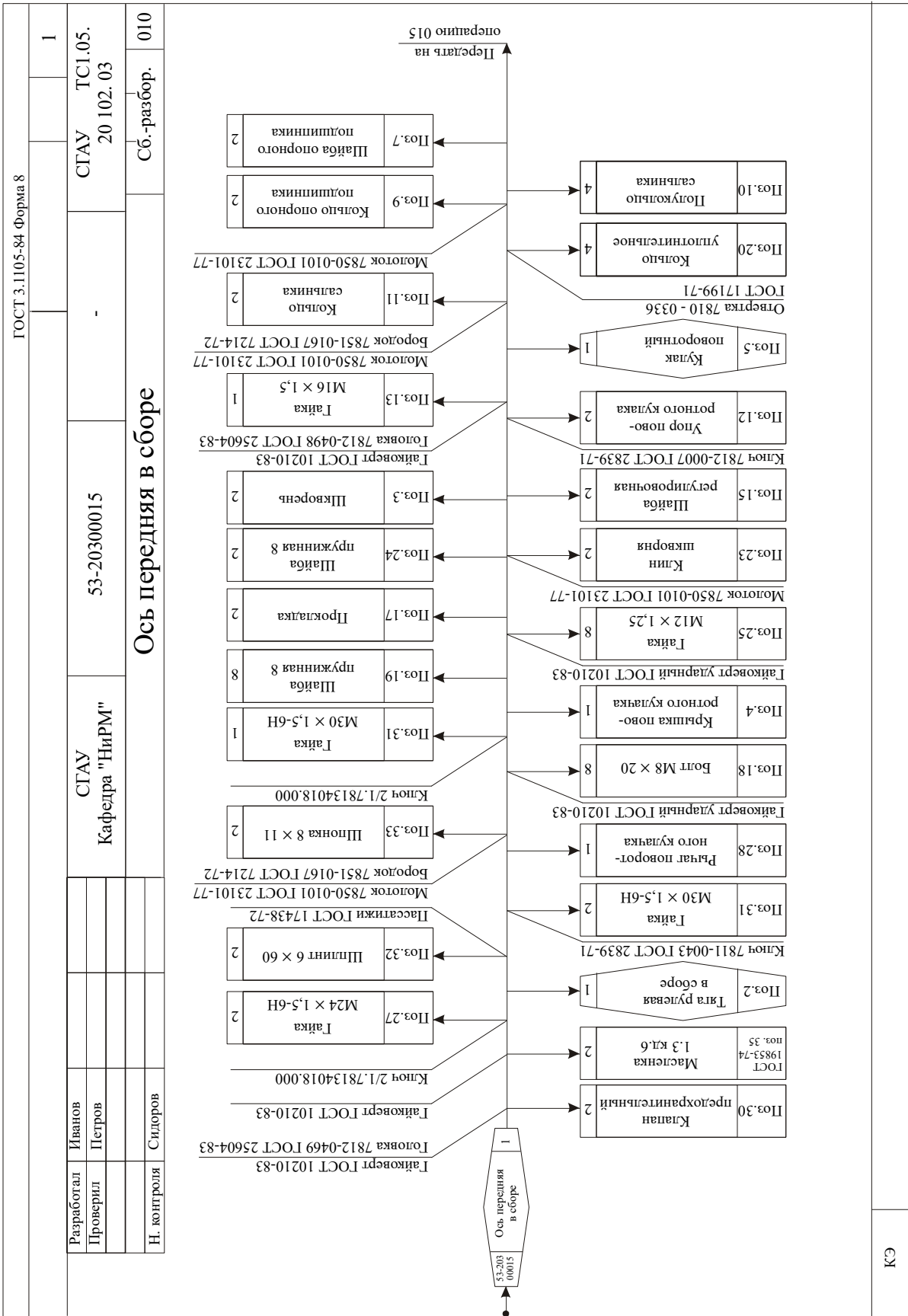
(подпись)

Проверил (должность, Ф.И.О.) (подпись, дата)

Комиссия: 1. (должность, Ф.И.О.) (подпись)

2. (должность, Ф.И.О.) (подпись)

Саратов 20\_\_ г.





## Химический состав углеродистых сталей, %

Сталь	C	Mn	Si	Ni	Cu	As	P	S
БСт1кп	0,06...0,12	0,25...0,5	0,05	≤ 0,3	≤ 0,3	≤ 0,08	≤ 0,04	≤ 0,05
БСт1сп	0,06...0,12	0,25...0,5	0,12...0,30	≤ 0,3	≤ 0,3	≤ 0,08	≤ 0,04	≤ 0,05
БСт2кп	0,09...0,15	0,25...0,5	0,07	≤ 0,3	≤ 0,3	≤ 0,08	≤ 0,04	≤ 0,05
БСт2сп	0,09...0,15	0,25...0,5	0,12...0,30	≤ 0,3	≤ 0,3	≤ 0,08	≤ 0,04	≤ 0,05
БСт3кп	0,14...0,22	0,3...0,6	0,07	≤ 0,3	≤ 0,3	≤ 0,08	≤ 0,04	≤ 0,05
БСт3сп	0,14...0,22	0,40...0,65	0,12...0,3	≤ 0,3	≤ 0,3	≤ 0,08	≤ 0,04	≤ 0,05
БСт4кп	0,18...0,27	0,40...0,70	0,07	≤ 0,3	≤ 0,3	≤ 0,08	≤ 0,04	≤ 0,05
БСт4сп	0,18...0,27	0,40...0,70	0,12...0,30	≤ 0,3	≤ 0,3	≤ 0,08	≤ 0,04	≤ 0,05
БСт5кп	0,28...0,37	0,50...0,80	0,05...0,17	≤ 0,3	≤ 0,3	≤ 0,08	≤ 0,04	≤ 0,05
БСт5сп	0,28...0,37	0,50...0,80	0,15...0,35	≤ 0,3	≤ 0,3	≤ 0,08	≤ 0,04	≤ 0,05
БСт5Гпс	0,22...0,3	0,80...1,20	0,15	≤ 0,3	≤ 0,3	≤ 0,08	≤ 0,04	≤ 0,05
БСт6пс	0,38...0,49	0,50...0,80	0,05...0,17	≤ 0,3	≤ 0,3	≤ 0,08	≤ 0,04	≤ 0,05
БСт6сп	0,38...0,49	0,50...0,80	0,05...0,35	≤ 0,3	≤ 0,3	≤ 0,08	≤ 0,04	≤ 0,05
08	0,05...0,12	0,35...0,65	0,17...0,37				≤ 0,04	≤ 0,35
10кп	0,07...0,14	0,35...0,65	0,07				≤ 0,04	≤ 0,35
10	0,07...0,14	0,35...0,65	0,17...0,37				≤ 0,04	≤ 0,035
15	0,12...0,19	0,35...0,65	0,17...0,37				≤ 0,04	≤ 0,04
20	0,17...0,24	0,35...0,65	0,17...0,37				≤ 0,04	≤ 0,04
25	0,22...0,3	0,5...0,8	0,17...0,37				≤ 0,04	≤ 0,04
30	0,27...0,35	0,5...0,8	0,17...0,37				≤ 0,04	≤ 0,04
35	0,32...0,4	0,5...0,8	0,17...0,37				≤ 0,04	≤ 0,04
40	0,37...0,45	0,5...0,8	0,17...0,37				≤ 0,04	≤ 0,04
45	0,42...0,5	0,5...0,8	0,17...0,37				≤ 0,04	≤ 0,04
50	0,47...0,55	0,5...0,8	0,17...0,37				≤ 0,04	≤ 0,04
55	0,52...0,6	0,5...0,8	0,17...0,37				≤ 0,04	≤ 0,04
60	0,57...0,65	0,5...0,8	0,17...0,37				≤ 0,04	≤ 0,04
65	0,62...0,70	0,5...0,8	0,17...0,37				≤ 0,04	≤ 0,04
70	0,67...0,75	0,5...0,8	0,17...0,37				≤ 0,04	≤ 0,04

## Технологическая свариваемость

Свариваемость	ГОСТ	Марка
Углеродистые, низко- или среднелегированные стали		
Хорошая	380-71	Ст1кп, Ст1сп, Ст1пс, Ст2кп, Ст2пс, Ст3кп, Ст3пс, Ст3сп, Ст4кп, Ст4пс, Ст4сп, БСт1кп, Бст1сп, Бст2кп, БСт2пс, БСт2сп, Бси3кп, Бст3пс, БСт3сп, БСт4кп, БСт4сп
	1050-74	08, 10, 15, 20, 25
	4543-71	15Х, 20Х, 20ХГСА, 12ХН2, 12Х2Н4А
	977-75	15Л, 20Л
Удовлетвори- тельная	380-71	БСт5сп, БСт5Гсп
	1050-74	30, 35
	4543-71	20ХН3А
	977-75	30Л, 35Л
Ограниченная	380-71	Ст6пс, Ст6сп, БСт6пс, БСт6сп
	1050-74	40, 45, 50
	4543-71	35ХМ, 30ХГС, 40ХФА, 20Х2Н4А, 40Х, 45Х
	977-75	40Л, 45Л, 50Л
Плохая	1050-74	60Г, 65Г
	4543-71	50ХН
	14959-79	50ХГ, 50ХГА
	977-75	55Л
	1435-74	У7, У8, У8Г, У9, У10, У11, У12, У13, У7А, У8ГА, У9А, У10А, У11А, У12А, У13А
Легированные стали		
Хорошая	5632-72	08Х18Н10, 20Х23Н18, 12Х18Н9Т
Удовлетвори- тельная	5632-72	12Х18Н9

Свариваемость	ГОСТ	Марка
Ограниченная	5632-72	17X18H9T
Плохая	19256-73	P9, P18
	5950-73	X12, X12M, X, 9X, 9X1, 7X3, 8X3, 9XC, 4XC, 8XF, 3X2B8Ф, 4XB2C, 5XB2C, XBG, 9XBG, 6XBG, 5XHB, XB5, XB4, 5XGM, 6XB2C
Деформируемые алюминиевые сплавы		
Хорошая	4784-74	MM, AMц, AMцС, Д12, AMг1, AMг2, AMг3, AMг4, AMг5, AMг6
Удовлетвори- тельная	4784-74	АД31, АД33, АД35, АВ, АК6, АК8
Ограниченная	4784-74	АК-4, АК4-1
Плохая	4784-74	В95
Литейные алюминиевые сплавы		
Хорошая	2686-75	АЛ1, АЛ2, АЛ9, АЛ25, АЛ26
Удовлетвори- тельная	2686-75	АЛ3, АЛ4, АЛ5, АЛ7, АЛ8, АЛ10В
Оловянные литейные бронзы		
Удовлетвори- тельная	613-79	Бр03ц12С5, Бр05Ц5С5, Бр05С25, Бр06Ц6С3, Бр08Ц4, Бр010Ф1, Бр010Ц2
Плохая	613-79	Бр03Ц7С5Н1, Бр04Ц7С5, Бр04Ц4С17, Бр010С10

Свариваемость	ГОСТ	Марка
Безоловянные литейные бронзы		
Хорошая	493-79	БрА9Ж3Л
Удовлетворительная	493-79	БрА9Мц2Л, БрА10Мц2Л, БрА10Ж3Мц2, БрА10Ж4Н4Л, БрА11Ж6Н6, БрА9Ж4Н4Мц1, БрСу3Н3Ц3С20Ф, БрС30, БрА7Мц15Ж3Н2Ц2
Деформируемые бронзы		
Хорошая	5017-74	БрОФ7-0,2; БрОФ6,5-0,15; БрОФ4-0,25; БрОФ2-0,25; БрХ1; БрКМц3-1; БрКН1-3; Бр52*, БрБНТ1,7*; БрБНТ1,9*
Удовлетворительная	5017-74	БрАМц9-2; БрАМц10-2; БрАЖ9-4; БрСр1; БрАЖМц10-3-1,5; БрАЖН10-4-4; БраАЖМц10-3-1,5; БрАЖН10-4-4
Плохая	5017-74	БрА5; БрА7

\* Пары берилия ядовиты, необходимы защита сварщика и усиленная вентиляция.

## Способы восстановления и упрочнения поверхностей деталей

Способы	Сущность	Особенности и назначение
Наплавка	Нанесение слоя расплавленного металла на оплавленную металлическую поверхность путем плавления присадочного материала теплотой кислородно-ацетиленового пламени или электрической дуги	<p>Автоматическая наплавка под слоем флюса - дуга, утопленная в массе флюса, горит под жидким слоем расплавленного флюса в газовом пространстве, образуемом при непрерывном горении дуги, что надежно предохраняет от вредного влияния окружающей среды, уменьшает разбрызгивание металла, улучшает формирование шва. Потери на угар не превышают 2 % от массы расплавленного металла. Коэффициент наплавки составляет 14...16 г/А·ч.</p> <p>Автоматическая наплавка в среде защитных газов - в зону горения дуги подается защитный газ (аргон, углекислый газ, пар и т.п.), он защищает зону сварки от воздействия азота и кислорода. Этот способ дешевле предыдущего, но он способствует выгоранию легирующих элементов и образованию пористости и трещин.</p> <p>Вибродуговая наплавка ведется колеблющимся с частотой 50...110 с<sup>-1</sup> и амплитудой 1...3 мм электродом, при этом образуется минимально возможная сварочная ванна и небольшой нагрев детали.</p> <p>Автоматическую наплавку под флюсом применяют для восстановления плоских и цилиндрических деталей с износом более 0,8 мм и диаметром более 40 мм.</p> <p>Автоматическая наплавка в среде защищенных газов используется для ремонта кузовов, кабин автомобилей и для восстановления цилиндрических деталей диаметром 15...80 мм с износом от 0,8 до 2,5 мм, не воспринимающих больших знакопеременных нагрузок. Восстанавливать этим способом коленчатые валы двигателей, цапфы передних колес и т.п. не рекомендуется</p>
Плазменно-дуговая сварка и наплавка	Плазма представляет собой высокотемпературный сильно ионизированный газ. Ионизация вещества вызывается действием высокой температурной дуги. Температура плазменной струи 10000...18000 <sup>0</sup> С и выше	<p>Возможность концентрации большой тепловой мощности на небольших объемах материалов. Высокая скорость нагрева. Минимальная зона термического влияния.</p> <p>При помощи плазменной струи, кроме нанесения покрытий от 0,1 мм и выше, можно выполнять закалку, резку, сварку и другие работы</p>

Способы	Сущность	Особенности и назначение
Восстановление детали под ремонтный размер	Наиболее сложную деталь обрабатывают механически до установленного размера, а сопрягаемую деталь изготавливают под этот же размер	Так как ремонтные размеры известны, сопрягаемую деталь изготавливают заранее. Взаимозаменяемость сохраняется в пределах ремонтных размеров. Ремонтируют кривошипно-шатунную и гильзо-поршневую группы
Ручная электродуговая и газовая сварка и наплавка.	Нанесение слоя расплавленного металла на оплавленную металлическую поверхность (при сварке на две соединяемые поверхности) путем плавления присадочного материала теплотой электрической дуги и кислородно - ацетиленового пламени	Количество соединений и наплавленного слоя во многом зависит от квалификации рабочего. Заварка трещин и пробоин. Наплавка различных поверхностей
Восстановление деталей постановкой до-полнительного элемента.	Изношенные или поврежденные части деталей удаляют, а на их место устанавливают вновь изготовленные и обрабатывают под номинальный размер	Изменяется конструкция детали. Восстановление отверстий и валов постановкой втулок, гильз или колец; ремонт деталей сложной конфигурации: венца шестерен, шлицевой втулки или шлицевого конца вала, постановка резьбовой вставки
Горячее металлопокрытие погружением	Образование покрытия погружением металлического изделия в ванну расплавленного металла	Горячее алюминирование – погружение стальных изделий в ванну расплавленного алюминия с температурой не ниже 680 °С, с образованием поверхностного слоя сплава железа с алюминием толщиной до 0,1 мм. Горячее цинкование - погружение стальных изделий в ванну расплавленного цинка с температурой 450 °С для образования металлопокрытия, состоящего из слоя чистого цинка и твердого слоя сплава железа с цинком. Для повышения стойкости к окислению и коррозионной стойкости при высоких температурах деталей машин

Способы	Сущность	Особенности и назначение
Цементация	Диффузионное насыщение углеродом поверхности изделий из низкоуглеродистой или низколегированной стали при температуре 800...950 °С. По виду карбюризатора цементация бывает газообразной (среда - оксид углерода, метан или иной восстановительный газ, содержащий углерод), твердой (среда - древесной уголь, углекислые натрий, кальций, барий или их смесь), жидкой (среда - соляная ванна на основе цианистого натрия)	Твердость поверхности HV 700...850. Применяют для обработки автомобильных и других деталей машин, инструментов с целью упрочнения поверхностного слоя
Диффузионное насыщение	Диффузионное насыщение поверхностного слоя изделия металлом или сплавом при высокой температуре с использованием насыщающего состава, основным компонентом которого является металл, сплав или металлическое соединение	Диффузионное насыщение алюминием осуществляют в смеси алюминиевого порошка с небольшим количеством хлористого аммония при температуре 850...1000 °С. На поверхности изделия образуется слой сплава железа с алюминием. Диффузионное насыщение хромом осуществляют в смеси феррохрома, йодистого аммония и порошкового каолина при температуре нагрева 950...1100 °С при обработке углеродистой стали, содержащей до 0,3 % С, и 800...950 °С - при обработке высокоуглеродистой стали. Насыщение алюминием поверхностей детали машин производят с целью повышения стойкости к окислению и коррозионной стойкости при высокой температуре. Насыщение хромом поверхностей деталей машин производят с целью повышения коррозионной стойкости, твердости
Газопламенная закалка	Образование упрочненного слоя закалкой после нагрева поверхности стальных изделий пламенем горючей смеси (ацетилена, пропана или светильного газа с кислородом)	Для повышения износостойкости за счет повышения твердости поверхностей деталей машин

Способы	Сущность	Особенности и назначение
Сульфидирование	Образование сульфидного слоя на поверхности стальных изделий в результате диффузии свободной серы, образующейся при температуре обработки (до 600 °С) за счет распада сульфатора, состоящего из нейтральной соли, карбоната или другого неорганического вещества с добавлением сернистого соединения	Сульфидный слой предотвращает заедание, повышает износостойкость. Сульфидирование поверхностей деталей машин производят с целью предотвращения заеданий и повышения износостойкости
Азотирование	Образование нитридного слоя на поверхности изделий из стали, содержащего алюминий, хром, молибден и другие легирующие элементы, при нагреве до 475...580 °С в среде аммиака. Азотирование бывает жидким, газовым и ионным	Твердость поверхности HV 500...1200. Обработка зубчатых колес и других деталей машин с целью повышения твердости поверхностного слоя и усталостной прочности
Нитроцементация	Одновременное насыщение изделий из углеродистой стали азотом и углеродом при нагреве до температуры 750...900 °С в атмосфере, состоящей из газообразного карбюризатора с добавлением нескольких процентов аммиака, с последующей закалкой изделия	Для повышения износостойкости и коррозионной стойкости поверхности деталей машин
Индукционная закалка	Упрочнение закалкой посредством нагрева поверхности стального изделия током высокой частоты (ТВЧ)	Для повышения износостойкости за счет повышения твердости поверхностей деталей машин



Способы	Сущность	Особенности и назначение
Электро-ис-кговое упрочне-ние	Образование упрочненно-го слоя за счет диффузи-онного переноса вещества электрода в поверхност-ный слой изделия в усло-виях высокотемператур-ного искрового разряда между изделием и элект-родом при передаче ко-лебательных движений от магнитного вибратора на электрод, вибрация кото-рого сопровождается пе-риодическим размыкани-ем цепи, соединяющей электрод с изделием с по-мощью конденсатора, подключенного к источ-нику тока через сопротив-ление	При упрочнении поверхности берут инструмент из твердосплавных пластин типа Т15К6, Т15К8 или из пластин феррохрома, графита ЭГ-2. Применяют как способ повышения износостой-кости за счет поверхностного упрочнения, об-дирки деталей после наплавки, наращивания из-ношенной поверхности, вырезания канавок и прошивки отверстий любой формы в металле любой твердости
Электро-ме-ханиче-ская об-работка	Пластическое деформиро-вание поверхности изде-лия твердосплавной пла-стинкой при наличии вы-сокой температуры в зоне контакта (800...900 °С), возникающей в результате пропускания тока боль-шой силы (350...1300 А) через инструмент и деталь	В зависимости от профиля инструмента проис-ходит сглаживание или высадка нагретого ме-талла детали. Объем нагретого металла по сравнению с мас-сой детали весьма мал, что вызывает большую скорость охлаждения за счет отвода тепла внутрь детали и закалку поверхностного слоя. Электромеханическую обработку применяют для восстановления диаметров валов и осей, имеющих износы до 0,35 мм, а также как за-ключительную операцию при обработке деталей
Дробес-труй-ная обработка	Образование механически упрочненного слоя (наклеп) путем бомбарди-рования поверхности из-делия металлической дро-бью	Для повышения усталостной прочности деталей машины с упрочнением поверхностного слоя на глубину 0,3...0,5 мм

Способы	Сущность	Особенности и назначение
<p>Электролитические покрытия: хромирование и железнение</p>	<p>При прохождении электрического тока через электроды, опущенные в раствор солей, кислот или щелочей (электролит), в последнем образуются положительно и отрицательно заряженные ионы. Анионы кислорода, хлора, кислотных и гидроксильных групп перемещаются к аноду и растворяют его с выделением кислорода. Катионы водорода и металлов движутся к катоду и образуют на нем металлический осадок (отложение) и выделяются в виде газа (водород). При электролизе с нерастворимыми анодами электролит пополняют ионами, добавляя в раствор вещество, содержащее ионы осаждаемого металла</p>	<p>При хромировании аноды изготавливают из сплава свинца и сурьмы, они не растворяются. В качестве электролита используют хромовую кислоту, получаемую из хромового ангидрида и серной кислоты. Наибольший выход по току достигается при весовом отношении хромового ангидрида к серной кислоте в пределах от 90 до 120.</p> <p>Концентрация хромового ангидрида в электролите изменяется в пределах от 150 до 350 г/л. Плотность тока может меняться в широких пределах от 15 до 100 А/Дм<sup>2</sup>, напряжение 6...9 В и температура электролита 40...65 °С. Выход по току 13...15 %.</p> <p>При железнении применяют растворимые аноды из малоуглеродистой стали. Их площадь должна быть в 2 раза больше покрываемой поверхности. В качестве электролита наибольшее применение получили растворы хлористого железа, горячие (более 50 °С), холодные (до 50 °С). Выход по току 80...95 %.</p> <p>Предназначены для восстановления деталей с небольшими износами (0,3 мм), поверхность которых должна иметь высокую твердость и износостойкость (плунжерные пары, поршневые пальцы, цилиндры и др.)</p> <p>Железнением восстанавливают стальные и чугунные детали (посадочные места под подшипники, шатуны, клапаны и др.) с износами, достигающими 1...1,5 мм</p>
<p>Электроконтактное напекание</p>	<p>Между вращающейся деталью и медным роликом электродом подают посадочный порошок, который в месте контакта нагревается до температуры спекания и напекается ровным слоем на деталь. Для напекания порошка применяют большую плотность тока 2000...4000 А/дм<sup>2</sup> и низкое напряжение 2...4 В</p>	<p>Качество слоя, полученного этим способом, во многом зависит от размеров детали и ролика, от удельного давления, создаваемого роликом, химического состава порошка и окружной скорости детали.</p> <p>Электроконтактное напекание металлических порошков применяют для восстановления деталей типа валов и осей. При диаметрах восстанавливаемых деталей от 30 до 100 мм можно получить слой толщиной от 0,3 до 1,5 мм</p>

Способы	Сущность	Особенности и назначение
Электроконтактная наплавка	Этот процесс отличается от предыдущего тем, что в зону контактного ролика и детали вместо порошка подают присадочную проволоку. Прочное сцепление наплавляемого слоя с поверхностью детали образуется за счет частичного плавления тончайших слоев металла в месте контакта, а также за счет диффузии. Ток наплавки 4000...12000 А, напряжение 1,5...4 В	<p>Качество наплавки и механические свойства слоя зависят от материала присадочной проволоки, удельного давления ролика и скорости наплавки.</p> <p>Этим способом можно наплавлять детали диаметром от 10 мм и больше. Толщина наплавляемого слоя 0,2...1,5 мм. Этим способом можно успешно наплавлять цветные металлы на детали из стали, чугуна различных марок</p>
Пайка	Процесс соединения металлов в твердом состоянии при помощи расплавленного вспомогательного (промежуточного) металла или сплава, имеющего температуру плавления ниже, чем соединяемые металлы	<p>По температуре плавления припоев процессы пайки подразделяют на два основных вида: пайка легкоплавкими (до 450 °С) припоями и пайка тугоплавкими (выше 450 °С) припоями.</p> <p>Простота и высокая производительность процесса, сохранение точной формы, размеров и химического состава деталей.</p> <p>Устранение течи в различных резервуарах и трубопроводах, соединение электропроводов</p>
Полимерными материалами	Применяют в виде клеящих веществ и для нанесения покрытий. Нанесение покрытий в псевдосжиженном слое - деталь нагретую до соответствующей температуры, опускают в камеру с полимерным порошком, находящемся в псевдосжиженном (взвешенном) состоянии	<p>Высокая износостойкость, низкая твердость и склонность к старению.</p> <p>Покрытиями восстанавливают, как правило, мелкие детали сельскохозяйственной техники, не испытывающие ударных нагрузок. Клеевыми составами заделывают трещины, склеивают детали, приклеивают фрикционные накладки</p>

Способы	Сущность	Особенности и назначение
	<p>Газоплазменное нанесение покрытия - струю сжатого воздуха с взвешенными в ней частицами порошка пропускают через факел ацетилено - воздушного пламени.</p> <p>Литье под давлением - изношенную деталь устанавливают в пресс - форму, имеющую нормальные размеры ремонтируемой детали, и с помощью литейной машины под давлением наращивают слой полимерного материала</p>	
Обработка давлением	<p>Восстановление деталей давлением основано на свойстве металлов - пластической деформации, т.е. способности изменять свою форму под давлением с нагревом или без него</p>	<p>При восстановлении без нагрева требуются большие нагрузки. Пластическая деформация металла происходит без изменения его структуры за счет сдвигов внутри металла. В результате изменяются механические свойства: снижается вязкость и повышается твердость.</p> <p>При восстановлении с нагревом до температуры, равной 0,8...0,9 температуры плавления, необходимое усилие значительно снижается. Пластическое деформирование детали происходит вследствие сдвига целых зерен металла. При этом изменяются структура и механические свойства металла.</p> <p>Восстановление наружных размеров пустотелых деталей раздачей (поршневые пальцы и др.), внутренних размеров обжатием детали (корпуса насосов гидросистем, отверстий проушин звеньев гусениц и др.), внутренних и наружных размеров осадкой детали (штука верхней головки шатуна и др.), восстановление ширины шлиц путем раздачи</p>

## Характеристика способов восстановления деталей

Оценочные показатели	Наплавка				Электролитические покрытия		Обработка под ремонтный размер	Пластическое деформирование
	Ручная электродуговая	Механизированная			Хромирование	Железные		
		В зоне углекислого газа	Под слоем флюса	Вибродуговая				
Коэффициент износостойкости	0,70	0,72	0,92	1,0	1,67	1,91	0,95	1,0
Коэффициент выносливости	0,60	0,90	0,87	0,62	0,97	0,82	0,90	0,9
Коэффициент сцепления	1,0	1,0	1,0	1,0	0,82	0,65	1,0	1,0

Примерные коэффициенты долговечности некоторых деталей при их восстановлении различными способами

Деталь, вид сопряжения и характер работы		Цилиндрические поверхности	Шлицевые поверхности	Цилиндрические поверхности деталей – внутренние кольца подшипников качения	Цилиндрический стержень с возвратно-поступательным перемещением - направляющие	Валы, оси - втулки	Вал-подшипник скольжения (при знакопеременной нагрузке)	Вал-подшипник скольжения (при статической нагрузке)
Материал сопряженных деталей		Сталь легированная	Сталь легированная	Сталь подшипниковая	Серый чугун	Бронза	Баббит бронза	Баббит бронза
Коэффициент долговечности	Ремонтные размеры	0,9	—	—	0,95...1,0	0,9...1,0	0,9...1,0 0,85...1,0	0,95...1,0 0,9...1,0
	Хромирование	0,9...1,0	—	1,5...1,8	2,5...3,0	1,2...1,3	1,1...1,25 1,0...1,1	1,5...1,8 1,1...1,3
	Железнение	0,8...1,1	—	0,8...1,1	0,8...0,95	1,1...1,2	0,92...1,0 0,85...0,8	1,0...1,2 1,1...1,2
	Вибродуговая наплавка	0,8...0,9	—	0,8...1,0	—	0,9...1,0	0,7...0,8 0,75...0,8	0,9...1,0 0,9...1,0
	Наплавка под флюсом	—	0,8...0,1	0,95...1,0	—	0,8...0,9	0,75...0,85 0,75...1,8	0,8...1,1 0,85...1,0
	Наплавка в углекислом газе	0,7...0,8	0,8...0,9	0,8...0,95	—	0,75...0,9	0,6...0,8 —	0,85...0,9 0,8...0,85
	Ручная газовая наплавка	0,9	—	—	—	0,7	— —	— —
	Электродуговая наплавка	—	0,7...0,8	0,9	—	0,7...0,75	— —	— —

ГОСТ 3.1105-84 Форма 2

Дубл.								
Взам.								
Подп.								

					1	
		СГАУ Кафедра "НиРМ"		24 - 22 - 2	СГАУ ТС1.05. 01 101.01	
				-		

Саратовский государственный аграрный университет им. Н.И. Вавилова

**КОМПЛЕКТ ДОКУМЕНТОВ**  
на технологический процесс  
восстановления детали

**УТВЕРЖДАЮ:**

" " \_\_\_\_\_ 2000 г.

**РАЗРАБОТАЛ:**

" " \_\_\_\_\_ 2000 г.

ГОСТ 3.1122-84 Форма 5

Дубл.															
Взам.															
Подп.															
Разработал	Иванов		СГАУ	24 - 22 - 2	СГАУ	ТС1.05.								1	
Проверил	Пертров		Кафедра "НИРМ"	-		40 101.01									
Н. контроля	Сидорова		<b>Втулка гусеницы трактора Т-130</b>												
С	Обозначение ДСБ		Наименование ДСЕ								КП				
Ф	Обозначение комплекта ТД		Наименование комплекта ТД								Листов				
Г	Обозначение ТД	Услов. обозн.	Лист	Листов	Примечание										
Г 01	СГАУ ТС1.05.10 101.02	МК	4												
02	СГАУ ТС1.05.60 190.04	ОК		1											
03	СГАУ ТС1.05.50 190.05	КТПН		1											
04	СГАУ ТС1.05.60 141.06	ОК		1											
05	СГАУ ТС1.05.20 103.03	КЭ		1											
06	СГАУ ТС1.05.60 103.03	ОК		1											
07	СГАУ ТС1.05.42 101.01	ВО		2											
08	СГАУ ТС1.05.78 101.01	КПД		1											
09	СГАУ ТС1.05.20 190.01	КЭ		1											
10															
11															
12															
13															
14															
15															
ВТД															





ГОСТ 3.1118-82 Форма 16

Дубл.	Взам.	Подп.											2			
			24 - 22 - 2										СГАУ ТС1.05. 10 101.02			
А	Цех	Уч	РМ	Опер	Код, наименование операции				Обозначение документа				Тшт			
Б	Код, наименование оборудования				СМ	Проф	Р	УТ	КР	КОИД	ЕН	ОП		Клпг	Тпз	Ки
К/М	Наименование детали, сб.единицы или материала				Обозначение, код											
Т 01	Приспособление собственного изготовления, патрон трехкулачковый 7100 - 009 ГОСТ 2675 - 71, рукавицы ГОСТ 12.4.010 - 75,															
02	очки защитные 03 - 12															
03																
А 04	Сварочный 020 Наплавочная				СГАУ ТС. 05.50190.05				ИОТ № 15							
Б 05	Станок токарно-винторезный 1А62; наплавочная головка А - 580; преобразователь ПСГ - 500															
06					-	наплавц.	3	Т/р	1	1	1	1	-	15	4,1	
М 07	Проволока сварочная 2,0 Нп - 65Г ГОСТ 10543 - 82															
08	Флюс плавящийся АН - 348 А ГОСТ 9087 - 81															
09	Установить деталь в приспособление. Наплавить поверхность с Ø 68 мм до Ø 73 мм на длине L=88 мм за два прохода															
Т 10	Приспособление и мундштук цехового изготовления, патрон трехкулачковый 7100 - 009 ГОСТ 2675 - 71, рукавицы ГОСТ 12.4.010 - 75,															
11	очки защитные 03 - 12															
12																
А 13	Механич. 025 Токарная				ИОТ № 12											
Б 14	Станок токарно-винторезный 1К62				-	токарь	3	Н/р	1	1	1	1	-	10	0,9	
О 15	Установить деталь в патрон.. Обточить поверхность с Ø 68 мм до Ø 65,1 мм на длине L=45 мм с двух сторон.															
Т 16	Резец 2140 - 0058 Т15К6 ГОСТ 3882 - 74, патрон 7100 - 0009 ГОСТ 2675 - 71, штангенциркуль ШЦ - Г - 125 - 0,1 ГОСТ 166-80.															
17																
МК																

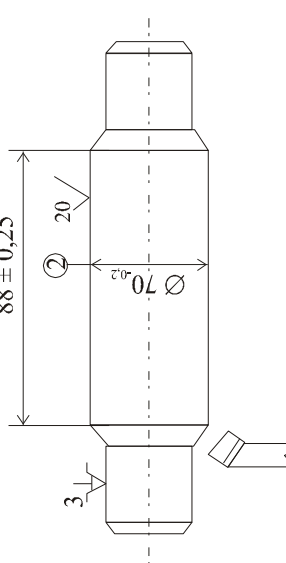
ГОСТ 3.1118-82 Форма 1б

Дубл.		Взам.		Подп.																		
3																						
										СГАУ ТС1.05. 10 101.02												
										24 - 22 - 2												
А	Цех	Уч	РМ	Опер	Код, наименование оборудования	Код, наименование операции	СМ	Проф	Р	УТ	КР	КОИД	ЕН	ОП	Кшт	Тпз	Тшт	ЕН	КИ	Н,раш	Н,раш	
Б	Наименование детали, с/единицы или материала					Обозначение документа																
К/М						Обозначение, код																
А 01	Механич.			030	Токарная	СГАУ ТС1.05.60 141.06																
Б 02	Станок токарно-винторезный 1К62							3	Н/р	1	1	1	1	1	-	10	1,55					
О 03	Установить деталь в патрон.. Обточить поверхность с $\varnothing 73$ мм до $\varnothing 70_{-0,2}$ мм на длине L=88 мм.																					
Т 04	Резец 2140 - 0058 Т15К6 ГОСТ 3882 - 74, патрон 7100 - 0009 ГОСТ 2675 - 71, штангенциркуль ШЦ - I - 125 - 0,1 ГОСТ 166-80.																					
05																						
А 06	Механич.			035	Токарная	ИОТ № 12																
Б 07	Станок токарно-винторезный 1К62							3	Н/р	1	1	1	1	1	-	4,50	1,6					
О 08	Установить деталь в патрон.. Снять фаску 2 x 45°, переустановить деталь, снять фаску 2 x 45°.																					
Т 09	Патрон 7100 - 0009 ГОСТ 2675 - 71, Резец 2112 - 0055 Т15К6 ГОСТ 18877 - 73,, штангенциркуль ШЦ - I - 125 - 0,1 ГОСТ 166-80.																					
10																						
А 11	Механич.			040	Шлифовальная	ИОТ № 10																
Б 12	Станок бесцентровошлифовальный ВШ 576							3	Н/р	1	1	1	1	1	-	18	0,38					
О 13	Установить деталь на станке. Шлифовать поверхность ① в размер $\varnothing 65_{+0,03}^{+0,09}$ на длине L = 45 мм																					
Т 14	Круг шлифовальный ИШ 600 x 32 x 305 14А25ПСТ17К15Б ГОСТ 2424 - 75. Упор 23.903.6019 - 4004																					
15																						
А 16	Термич.			045	Термическая	ИОТ № 8 - 21																
М 17	Установка высокочастотная ВЧИ 63/0,44							4	Т/хр	1	1	1	1	1	-	4	1,26					
МК																						

ГОСТ 3.1118-82 Форма 1б

	Дубл.	Взам.	Подп.					СМ	Проф	Р	УТ	КР	КОИД	Обозначение документа			Тшт		
														ЕН	ОП	Кшт		Тпз	Ки
														Обозначение, код	ЕВ	ЕН	КИ		
															24 - 22 - 2		СГАУ 10 101.02	ТС1. 05.	4
А	Цех	Уч	РМ	Опер	Код, наименование операции														
Б	Код, наименование оборудования																		
К/М	Наименование детали, сборки или материала																		
М 01	Вода техническая ГОСТ 3546 - 72														-	л/мин	1	-	15
О 02	Загрузить деталь в индуктор, нагреть до 860°С за 0,6 мин при частоте 20 кГц, охладить в спрейере водой																		
Т 03	Индуктор, захват и спрейер собственного изготовления. Рукавицы ГОСТ 12.4010 - 75.																		
04																			
А 05	Механич.	050 Контрольная				СГАУ ТС1.05.60 103.03; СГАУ ТС1.05.20 103.06 ИОТ № 6													
Б 06	Стол контрольный ОРГ - 1468 - 01 - 090А	-	контр	1	Н/хр	1	1	1	1	1	1	1	1	1	-	6	2,8		
О 07	Произвести замер поверхностей ① и ② на соответствие их с номинальными размерами																		
Т 08	Микрометр МК 75 - 2 ГОСТ 6507 - 78, образцы шероховатости ГОСТ 9378 - 75																		
09																			
10																			
11																			
12																			
13																			
14																			
15																			
16																			
17																			
МК																			

ГОСТ 3.1404-86 Форма 2

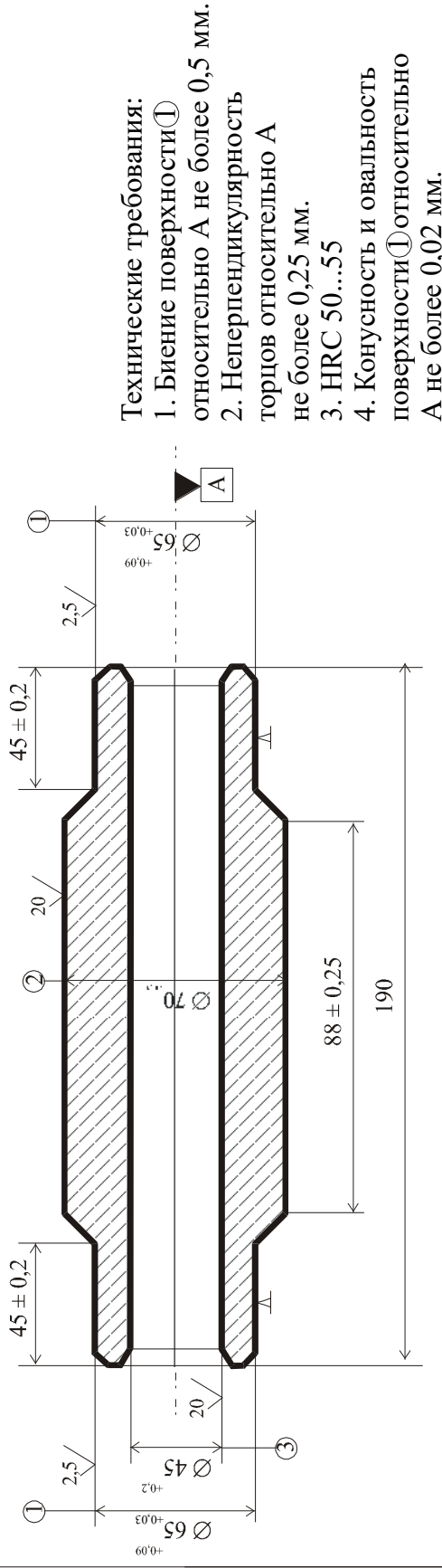
Дубл.		Иванов		СГАУ		24 - 22 - 2		СГАУ ТС1.05. 60 141.06					
Взам.		Петров		Кафедра "НирМ"		-							
Подп.								1					
Разработал	Иванов				СГАУ		ТС1.05. 60 141.06						
Проверил	Петров				Кафедра "НирМ"								
Н. контроля	Сидоров						механич. 030						
Утв.							Материал						
						<b>Втулка гусеницы трактора Т - 130</b>		Сталь 20Г ГОСТ 4543-71					
						Токарная				Профиль и размеры		МЗ КОИД	
						Оборудование, устройство ЧПУ				Ø 70 × 190		3,1 1	
						Станок токарно-винторезный ИК62						Обозначение программы	
	То	Тв	Тп.з.	Тп.п.	L	t	i	S	n	v			
	0,38	1,05	10	1,61									
P	01	Установить и закрепить деталь в патроне станка			Дили В	ПИ				2 0,3			
T	02	Патрон трехкулачковый 7100-009 ГОСТ 2675-71, ключ специальный											
	03												
O	04	Обточить поверхность② на длине L = 88 мм, выдерживая размер Ø 70 <sub>0,2</sub>											
T	05	Резец 2140 - 0506 Т5К10 ГОСТ 3882-74											
P	06	80	70	-	1,7	1	0,6	315	80				
	07												
O	08	3. Контролировать размер②											
T	09	Штангенциркуль ШЦ I - 125 - 0,1 ГОСТ 166-80											
O	10	4. Снять деталь											
ОК													

Дубл.																			
Взам.																			
Подп.																			
Разработал		Иванов		СГАУ Кафедра "НИРМ"	24 - 22 - 2	-	СГАУ	ТС1.05.	60 103.03	050	1								
Проверил		Петров									контроль..								
Н. контроля		Сидоров		<b>Втулка гусеницы трактора Т - 130</b>						Материал									
Утв.					Наименование операции														
					<b>Контрольная</b>						Сталь 20Г ГОСТ 4543-71								
Наименование оборудования			То	Тв							Обозначение ИОТ								
Стол контрольный ОРГ - 1468 - 01 090А			0,5	2							№ 6								
Р	Контролируемые параметры			Код средств ТО	Наименование средств ТО	Объем и ПК	То/Тв												
	01	1. $\text{Ø } 70_{-0,2}$			ГОСТ 166-80	ШЦ I - 125 - 0,1	20	0,15											
02	2. $\text{Ø } 65^{+0,09}_{-0,03}$			ГОСТ 6507-78	МК 75 - 2	2,5	0,24												
03	3. Шероховатость обработанных																		
04	поверхностей			ГОСТ 2789-73	Образцы шероховатости Ra 20:2,5 мкм	20	0,24												
05	4. Технические требования			23.903.8701 - 4038	Контрольное приспособление	25	0,15												
06																			
07																			
08																			
09																			
10																			
11																			
12																			
13																			
ОК		Технический контроль																	

ГОСТ 3.1105-84 Форма 7

Дубл.																						
Взам.																						
Подп.																						
Разработал	Иванов									СГАУ	ТС1.05.	СГАУ	ТС1.05.									1
Проверил	Петров									Кафедра "НигРМ"	24 - 22 - 2		20 103. 03									
Н. контроля	Сидоров																					
Утв.																						

Втулка



КЭ

ГОСТ 3.1122-84 Форма 3

Дубл.													
Взам.													
Подп.													
Разработал	Иванов			СГАУ	Кафедра "НирМ"	24 - 22 - 2	-	СГАУ	ТС1.05.			1	
Проверил	Петров							42101.01					
Н. контроля	Сидоров			Втулка гусеницы трактора Т - 130									
Т	НПГ	Обозначение ДСЕ	Кол.	Наименование ДСЕ									КП
С	опер	Обозначение ТО		Наименование ТО									
01	005		1	Контейнер СГАУ ТС 1.05.100									
02	010		1	Штангенциркуль ШЦ I - 125 - 0,1 ГОСТ 166-80									
03			1	Лула ЛП - 1 - 4 ГОСТ 25706-83									
04	015		1	Припособление СГАУ ТС 1.05.200									
05			1	Патрон трехлучковый 7100 - 009 ГОСТ 2675-71									
06			1	Очки защитные 03 - 12									
07	020		1	Мундштук СГАУ ТС 1.05.300									
08	025		1	Резец 2140 - 0058 Т15К6 ГОСТ 3882-74									
09	030		1	Резец 2140 - 0506 Т5К10 ГОСТ 3882-74									
10	035		1	Резец 2112 - 0055 Т15К6 ГОСТ 1887-73									
11	040		2	Круг шлифовальный ПП 600 × 32 × 305 14А25 ПСТ 17К15Б ГОСТ 2424-75									
12			1	Упор 23.903.6019 - 4004									
13	045		1	Индуктор СГАУ ТС 1.05.400									
14			1	Спрейс СГАУ ТС 1.05.500									
15	050		1	Микрометр МК 75 - 2 ГОСТ 6507 - 78									
16													
ВО													





ГОСТ 3.1115-79 Форма 9

	Разработал Иванов	СГАУ Кафедра "НИРМ"	24 - 22 - 2	СТАУ ТС1.05. 50 190.05
	Проверил Петров			
	Н. контрол Сидоров	Втулка		
	Утв.			1

СТАУ ТС1.05.20 190.01	Номер цеха 3	Номер участка 1	Номер операц. 020	Наименование операции Наплавка	Наименование оборудования Наплавочная головка А-580	Трансформатор ТД-500	34
Наименование, марка материала				Сталь 20Г ГОСТ 4543-71			

номер перехода	Содержание перехода	Приспособление, инструмент (код, наименование)	Режимы											Присадочный материал, электрод			Флюс, газ		То						
			полярность	сила св. тока	напряж. дуги	длина подача	прис. мат.	скорость наплавки	число проходов	ск-ть по-длины пров.	частота вкл. дуги	вр. дуги	смещение электрода	код, наименование, марка	Расход	Диаметр	Вылет	Смещение	Код, наименование	Расход	Давление	Тв			
1	Установить деталь и закрепить	Папон 7100-009 ГОСТ 2675-71																							0,8
2	Наплавить поверхность А, выдерживая размер ⓪	Электродержатель ЭДВ - 300 Щиток НН-Э-105-У1 ГОСТ 12.4.035-78	поляр-обрат	60...	25...	100...	120...	100...	100...	120...	18	1	87	2,7	4		0,94	1,5	160...	±30	Флюс плавленный АН - 348А ГОСТ 9087-81	0,63			13,7
3	Снять деталь																								0,4

Наплавки  
КТП

ГОСТ 3.1408-85 Форма 1

Дубл.														
Взам.														
Подп.														
Разработал	Иванов		СГАУ			77.52.205			СГАУ			ТС1.05. 10 171.01		
Проверил	Петров		Кафедра "НирМ"											
												3		
												1		
<b>Остативание</b>														
Н. контроля	Сидоров													
А	Цех	Уч	РМ	Опер	Код, наименование операции	КУО	Проф	Р	СМ	УТ	КР	Обозначение документа	СМ	Р
Б	Код, наименование оборудования				Код	Конц.	И	И	И	И	И	И	И	И
М	Вспомогательный материал				РН	ОП/К	Д	тока	И	И	И	И	И	И
Р	Давление				t	СГАУ	ТС3.14.20171.01	ИОГ	№	1841-82	И	И	И	И
А 01	Гальванич.	020	Монтажная											
Б 02	Стол монтажный	ОРГ 1468 - 01 - 68			-	гальван.	5	3	Н/хр		1			
О 03	Смонтировать и закрепить детали на подвески													
Т 04	Подвеска собственного изготовления													
05														
А 06	Гальванич.	025	Слесарная			СГАУ	ТС3.14.60171.02			ИОГ	№	1842-82		
Б 07	Верстак 1460 - 01 - 060А				-	гальван.	5	3	Н/хр		0,7			
О 08	Покрыть защитным клеем БФ - 2 поверхности вала, не требующие осаждения железа													
М 09	Клей БФ - 2 ГОСТ 13344-80													
Т 10	Кисть волосяная ГОСТ 4257-77, рукавицы ГОСТ 124.020-82													
11														
А 12	Гальванич.	030	Обезжиривание			СГАУ	ТС3.14.60171.03			ИОГ	№	1843-82		
Б 13	Ванна 70-7888-1093				-	гальван.	5	3	Т/р		9			
М 14	Нагр едкий ГОСТ 2263-79													
М 15	Триагрий фосфат ГОСТ 201-76													
КТПП														

ГОСТ 3.1408-85 Форма 1а

Дубл.	Взам.	Подл.	Уч		РМ		Опер		Код, наименование операции		Обозначение документа					КР			
			Кл.	Кл.	Кл.	Кл.	Кл.	Кл.	Кл.	Кл.	Кл.	Кл.	Кл.	Кл.	Кл.		Кл.		
												77.52.205					СГАУ	ТС1.05.	
																	10 171.01		
А	Б	М	Р								КУО	Проф	СМ	Р	УТ	Фракция	Плотность		
		Вспомогательный материал		Давление	t	Код	РН	ОП/К	Конц.	И	Д тока	И	Магн. поле	Время					
01												4 г/л							
02												10 г/л							
О 03																			
Р 04													0,4 МПа	80°C	-	-	5 А/дм <sup>2</sup>	-	3 мин
05																			
А 06																			
Б 07													035	Моечная					
М 08																			
О 09																			
Р 10																			
11																			
А 12																			
Б 13																			
М 14																			
15																			
М 16																			
КТПП																			

ГОСТ 3.1408-85 Форма 1а

Дубл.															
Взам.															
Подп.															
															3
				77.52.205							СГАУ ТС1.05. 10 171.01				
А	Цех	Уч	РМ	Опер	Код, наименование операции	КУО	Проф	СМ	Р	УТ	КР				
Б	Код, наименование оборудования														
М	Вспомогательный материал				Код				Вязкость	Фракция	Плотность				
Р				Давление	t	РН	ОП/К	I	D тока	И	Магн. поле		Время		
О 01	Удалить окисную пленку для улучшения сцепляемости с металлом														
Т 02	Костюм защитный ГОСТ 27652-88, рукавицы ГОСТ 124.020-82														
03															
А 04	Гальванич.	045	Осталивание			СГАУ ТС3.14.20171.02					ИОТ № 1847-82				
Б 05	Ванна 70 - 7888 - 1091						гальван.	-	3	ОТ/Р	96				
М 06	Электролит - 6	ГОСТ 301-78													
О 07	Загрузить подвески с валами в ванну, осадить железо на поверхность вала														
Т 08	Аноды Ст:3 ГОСТ 380-71, мешки из стеклоткани ГОСТ 8481-80, костюм защитный ГОСТ 27652-88, очки защитные ГОСТ 12.4013-85,														
09	рамка собственного изготовления, рукавицы ГОСТ 124.020-82, ветошь														
Р 10					70°C	-	-	5 А/дм <sup>2</sup>	-	-	-				-
11															
12															
13															
14															
15															
16															
КТПП															

ГОСТ 3.1121-84 Форма 1

Дубл.																							
Взам.																							
Подп.																							
Разработал		Иванов				СГАУ		304512				СГАУ		ТС 1. 05.		50 201. 01						1	
Проверил		Петров				Кафедра "НИИРМ"																	
Н. контролер		Сидоров																					
А		Цех		Уч		РМ		Опер		Код, наименование операции													
Б										Код, наименование оборудования		СМ		Проф		Р		УТ		КР		Клт	
К/М								Наименование детали, единицы или материала		Обозначение, код		ОПП		ЕВ		ЕН		КИ		ЕН		КИ	
Р																							
А 01		мех		005		Токарная		(деф. 1)		СГАУ ТС 05. 60241.01						ИОТ № 35							
Б 02												- токарь		3		Н/р		1		1		-	
О 03																							
А 04		мех		010		Слесарная		(деф. 2)								ИОТ № 28							
Б 05		Верстак						ОРГ 1468 - 01 - 060				- слесарь		2		Н/р		1		1		-	
О 06																							
Т 07										Отсоединить крышку от шатуна (шатуны с крышками не раскомплектовывать)													
А 08		мех		015		Штамповочная		(деф. 3)		СГАУ ТС 05. 60221.01						ИОТ № 50							
Б 09												- штампов.		3		Т/хр		1		1		-	
О 10																							
Т 11										Правка коробления, плоскостность не более 0,1 мм.													
А 12		мех		020		Фрезерная		(деф. 2)		СГАУ ТС 05. 20241.01		СГАУ ТС 05.60241.02				ИОТ № 30							
Б 13												- фрезер.		4		Н/р		1		1		-	
О 14																							
Т 15																							

КТПП/У Дефекты: износ отверстия нижней головки, увеличение межцентрового расстояния, коробление

ГОСТ 3.1118-82 Форма 1

Дубл.																			
Взам.																			
Подп.																			
Разработал	Иванов																		
Проверил	Петров																		1
Н. контроля	Сидоров																		
М 01		В 60 ГОСТ 2590-71																	
		Сталь 45 ГОСТ 1050-74																	
Код	ЕН	МД	ЕВ	МД	ЕН	Н. расх.	КИМ	Код загот.	Профиль и размеры			КД	МЗ						
-	КГ	1,5	1	1,8	0,8	Поковка	Ø 60 × 400	1	1,7										
А	Цех	Уч	РМ	Опер	Обозначение документа														
Б					СМ	Проф	Р	УТ	КР	КОИД	ЕН	ОП	Клпг	Тпз	Тштг				
А 03	Механич		005	Фрезерная		СГАУ ТС15.20141.01			СГАУ ТС15.60141.01			СГАУ ТС15.60141.01		ИОТ № 30					
Б 04	Станок горизонтально-фрезерный 6Н82				- фрезер.		4	Н/р	1	1	1	450	1	10,2	1,1				
О 05	Фрезеровать торцы с двух сторон, выдерживая размер 385 ± 1																		
Т 06	Тиски машинные ГОСТ 16203-70, фреза дисковая 8КМБ ГОСТ 3964-69, штангенциркуль ШЦ Ш - 400 - 0,1 ГОСТ 166-80																		
07																			
А 08	Механич.		010	Токарная		СГАУ ТС15.20142.01			СГАУ ТС15.60.142.01			ИОТ № 35							
Б 09	Станок токарно-винторезный 1К62				- токарь		4	Н/р	1	1	1	450	1	1,4	2,5				
О 10	Установить деталь в патрон, обработать по наружной поверхности, выдерживая размеры: Ø 56 <sub>0,2</sub> ; Ø 32 <sub>-0,17</sub> ; 256 ± 0,8; 40 ± 0,2, обеспечить шероховатость Ra 20 мкм																		
Т 12	Патрон трехкулачковый 7100-0009 ГОСТ 2675-71, резец проходной 2112-0005 ВК8 ГОСТ 18880-73, микрометр МК 75-1																		
13	ГОСТ 6507-78, штангенциркуль ШЦ П-250-0,05 ГОСТ 166-80; образцы шероховатости ГОСТ 9378-75																		
14																			
15																			
16																			
17																			
МК																			

**Вал**





ГОСТ 3.1400-74 Форма 1

		Операционная карта дуговой и электрошлаковой сварки		СГАУ ТС1.05.01.000		СГАУ ТС1.05.60 191.01	
		Кронштейн		Сварочный трансформатор ТД-500			
3	1	015	Наименование операции		Наименование детали		
			Сварка ручная электродуговая		Шкаф выгяжной Р 401		
			Обозначение детали		Марка материала		
			Поз.		Толщ. Масса		
	1		Рёбро СГАУ ТС1.05.01.001	Ст.3 ГОСТ 380-71	10	0,2	1
	2		Стойка СГАУ ТС1.05.01.002	Ст.3 ГОСТ 380-71	10	0,3	1
	3		Основание СГАУ ТС1.05.01.003	Ст.3 ГОСТ 380-71	20	0,25	1

Номер перехода	Содержание перехода	Приспособление, инструмент (код, наименование)	Шов		Полярность	Сила сварочного тока	Напряжени на дуге	Сварки	Скорость Ложно приса- дочного металла	Присадочный материал электроды			Код, состав, расход			То		
			Катег	Длина						Положение	Расход	Диаметр	Вылет	Диаметр сопла или выдержка у поэуна	Флюс		Основ- ная за- щита	Допол- нитель- ная за- щита
1	Установить деталь и закрепить	Стоп для электросварочных работ ОКС - 7523															0,5	
2	Приварить ребро 1 к стойке 2 и к основанию 3	Электродержатель ЭДВ-300 Щиток НН-3-105-У1 ГОСТ 12.4.035-78	5/40	ТЗ	обрат	100	24	1	-			4	150		Обмазка меловая			15
3	Снять деталь	Пассатижи ГОСТ 17438-72																0,3
												Разработал	Иванов					Лист
												Проверил	Петров					Листов
																		1
			Изм.	Лист	№ докум.	Подпись	Дата	Изм.	Лист	№ докум.	Подпись	Дата	Н. контроля	Сидоров				





ГОСТ 3.1502-85 Форма 2

Дубл.													
Взам.													
Подп.													
													1
Разработал	Иванов	СГАУ	Кис 0104111.01	СГАУ	ТС1.05.								
Проверил	Петров	Кафедра "НирМ"	-	-	60 103.01								
Н. контроля	Сидоров	<b>Крышка</b>											
Утв.		Наименование операции											
		Контроль				Наименование, марка материала							
		Наименование оборудования				То	Тв				Обозначение ИЮТ		
		Стол контрольный ОРГ - 1468 - 01 060				-	3,8				14-315		
Р	Контролируемые параметры		Код средств ТО		Наименование средств ТО		Объем и ПК		То/Тв				
01	1. 157 <sub>±0,1</sub> ; 144 <sub>±0,1</sub>		ОРГ-021		ШЦ П-250-0,05 ГОСТ 166-80		25		0,15				
02	2. Ø 47 <sup>+0,03</sup>		ОРГ-021		Пробка ГОСТ 1481-69		100		0,24				
03	3. Ø 95 <sup>+0,02</sup>		-		Нутромер НИ-100 ГОСТ 868-72		100		0,24				
04	4. R40		ОРГ-024		Шаблон		20		0,15				
05	5. 3 <sup>+0,02</sup> ; 1,2 <sup>+0,02</sup>		ОРГ-025		Шаблон		25		0,3				
06	6. Шероховатость обработанных												
07	поверхностей Ra 10 мкм		-		Образцы шероховатости ГОСТ 9378-75		20		0,25				
08	7. Твердость НРС 40...45		-		Прибор ПМТ-3		100		2				
09	8. Биение поверхностей А и Б не												
10	более 0,02 мм		-		Прибор ПМБ-200		100		2,5				
11													
12													
13													
ОК	Технический контроль												



ГОСТ 3.1123-84 Форма 7

Дубл.															
Взам.															
Подп.															
Разработал	Иванов														
Проверил	Пертров														
Н. контроля		Сидоров												1	
К/М	Цех	Уч	РМ	Опер	Поз	Наименование		Обозначение	ОПП	ЕВ	ЕН	КИ	Н.расх		
<b>Ось передняя в сборе</b>														СГАУ	ТС1.05.
														50 188.01	
						СГАУ		53-203000015							
						Кафедра "НирМ"									
я															
01		Мех.		010	17	Наконечник тяги левый		53-203414001			1	1			
02					1	Наконечник тяги правый		53-203114860			1	1			
03					11	Вкладыш верхний		53-203414066			1	2			
04					10	Палец шаровой		53-203414032			1	2			
05					12	Вкладыш нижний		53-203414067			1	2			
06					5	Пружина		53-203414059			1	2			
07					3	Прокладка		53-203414071			1	2			
08					4	Крышка		53-203414070			1	2			
09					6	Болт М8 × 20 ГОСТ 7808-70					1	6			
10					7	Шайба 8,65 ГОСТ 6402-70					1	6			
11					13	Масленка 1,4 кд.6 ГОСТ 19853-74					1	2			
12					8	Накладка		53-203414073			1	2			
13					9	Крышка		53-203414074			1	2			
14					2	Тяга		53-2341054			1	2			
15					14	Болт М12 × 1,25 × 60									
16					ГОСТ 7808-70						1	4			
Комплектовочная карта													КК		

Дубл.																					
Взам.																					
Подп.																					
Разраб.	Козлова																				
Пров.	Данилова																				
Н.Контр.	Маркеев																				
А	Цех	Уч	РМ	Опер	Код, наименование операции	СМ	Проф	Р	УТ	КР	КОИД	ЕН	ОП	Кшт	Тип						
Б					Код, наименование оборудования																
К/М	Наименование детали, сб. единицы или материала				Обозначение документа																
					Обозначение, код																
А 01	Мех.			005	Дефектация																
Б 02	Стол дефектовочный ОРГ-5101								4	Н/ос	1	1	1	-	-					0,3	
О 03	Дефектовать 100 % деталей. Износ режущей кромки не более 15 мм, износ посадочного места не более 29 мм																				
Т 04	Штангенциркуль ШЦ-I-125-0,1 ГОСТ 166-80																				
	05																				
А 06	Мех.			010	Штамповочная																
Б 07	Пресс ДБ 2436А								-	штамп.	3	Т/ос	1	1	1	-	4,1	1,6			
О 08	Предварительно нагретую до 1100 С деталь установить в штамп и протамповать																				
Т 09	Штамп ЛДН 01.000, соляная ванна СВС 35/13, крюк ЛДШ036.001, клещи кузнечные 1200-0304																				
	10	ГОСТ 11386-75, сдуватель ЛДШ 095.001, кисть ЛДШ 093.001																			
	11																				
А 12	Мех.			015	Слесарная																
Б 13	Станок заточной 3М636								-	слесар	3	Н/ос	1	1	1	-	0,5	2,0			
О 14	Удалить граф до касания с основным металлом																				
Т 15	Круг шлифовальный ПШ600х30х305 15А32-40 СТУК ГОСТ 2424-75																				
	16																				
А 17	Терм.			020	Термическая																
	МК																				

ГОСТ 3.1118-82 Форма 1б

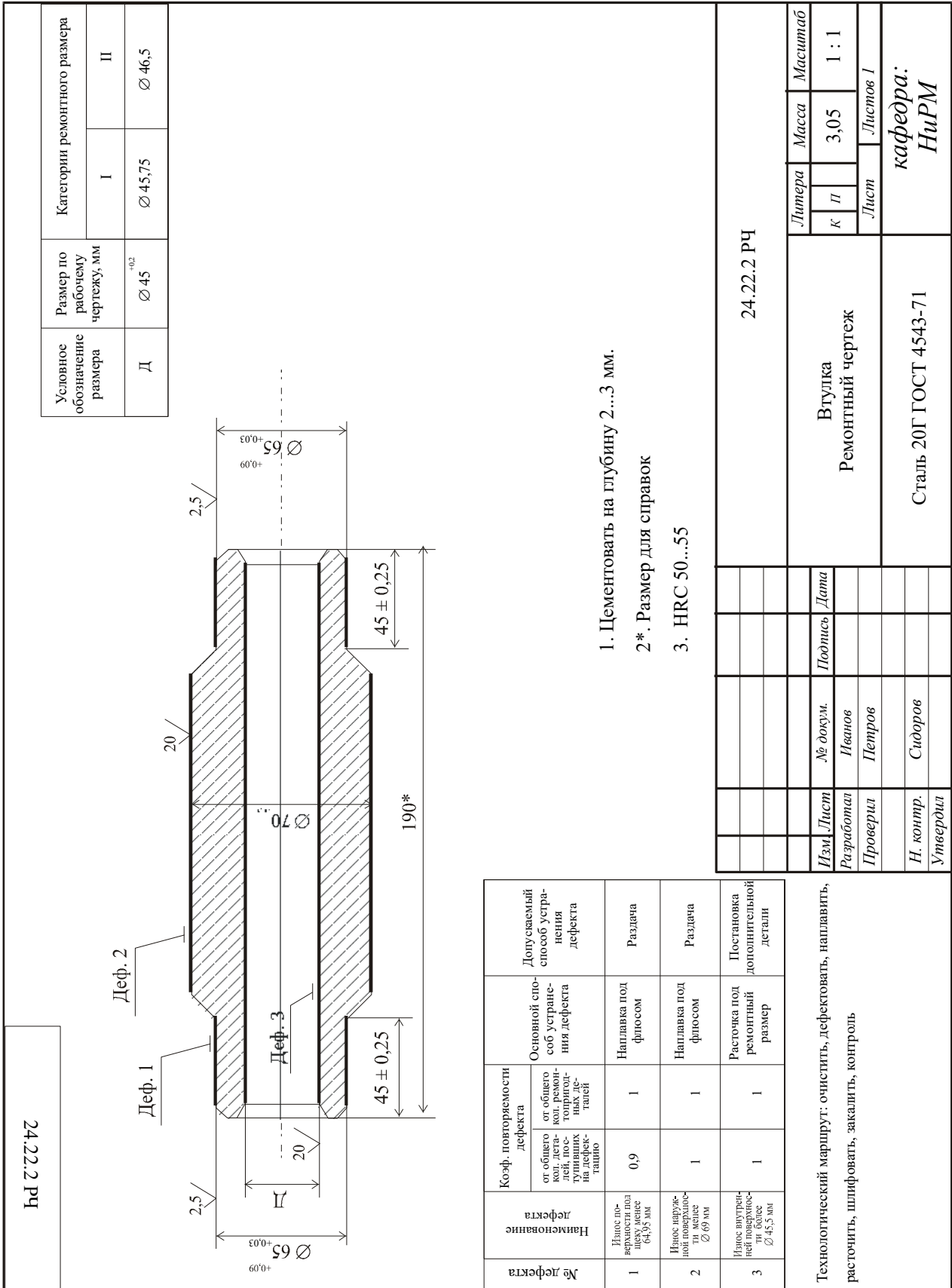
Дубл.																							
Взам.																							
Подп.																							
																				2			
			МП-200К													СТАН ТС 10.1.02.01							
А	Цех	Уч	РМ	Опер	Код, наименование операции			СМ	Проф	Р	УТ	КР	КОИД	ЕН	ОП	Кшт	Лпз	Тшт	Обозначение документа				
Б	Код, наименование оборудования																						
К/М	Наименование детали, сб.единицы или материала																						
Б	01	Эл.	печь	СНЗ-6.5.13.4/12	-	терм.	4	Т/ос	1	240	1	240	1	240	-	0,39	0,78						
О	02	Закалить детали до HRC 50...55																					
Т	03	Твердомер ГОСТ 23677-79, напильник 2821-0018 I=200 ГОСТ 1458-80, ведро дырчатое $\varnothing$ 200x50																					
	04																						
А	05	Мех.	025	Шлифовальная																			
Б	06	Станок шлифовальный 3Л722В			-	шлиф.	3	Н/ос	1	16	1	16	-	-	-	3,5							
О	07	Шлифовать режущие кромки с обеих сторон																					
Т	08	Круг шлифовальный ПН500x50x305 14А50ПМ276 ГОСТ 2424-75																					
	09																						
А	10	Мех.	030	Контрольная																			
Б	11	Стол контрольный ОРГ-5101			-	контр.	3	Н/ос	1	1	1	1	-	-	-	0,5							
О	12	Толщина режущей части 21 $^{+1,5}_{-0,5}$ посадочное место ножа 27 $^{+0,2}_{-0,2}$ мм																					
Т	13	Штангенциркуль ШЦ-1-125-0,1 ГОСТ 166-80																					
	14																						
	15																						
	16																						
	17																						
	МК																						



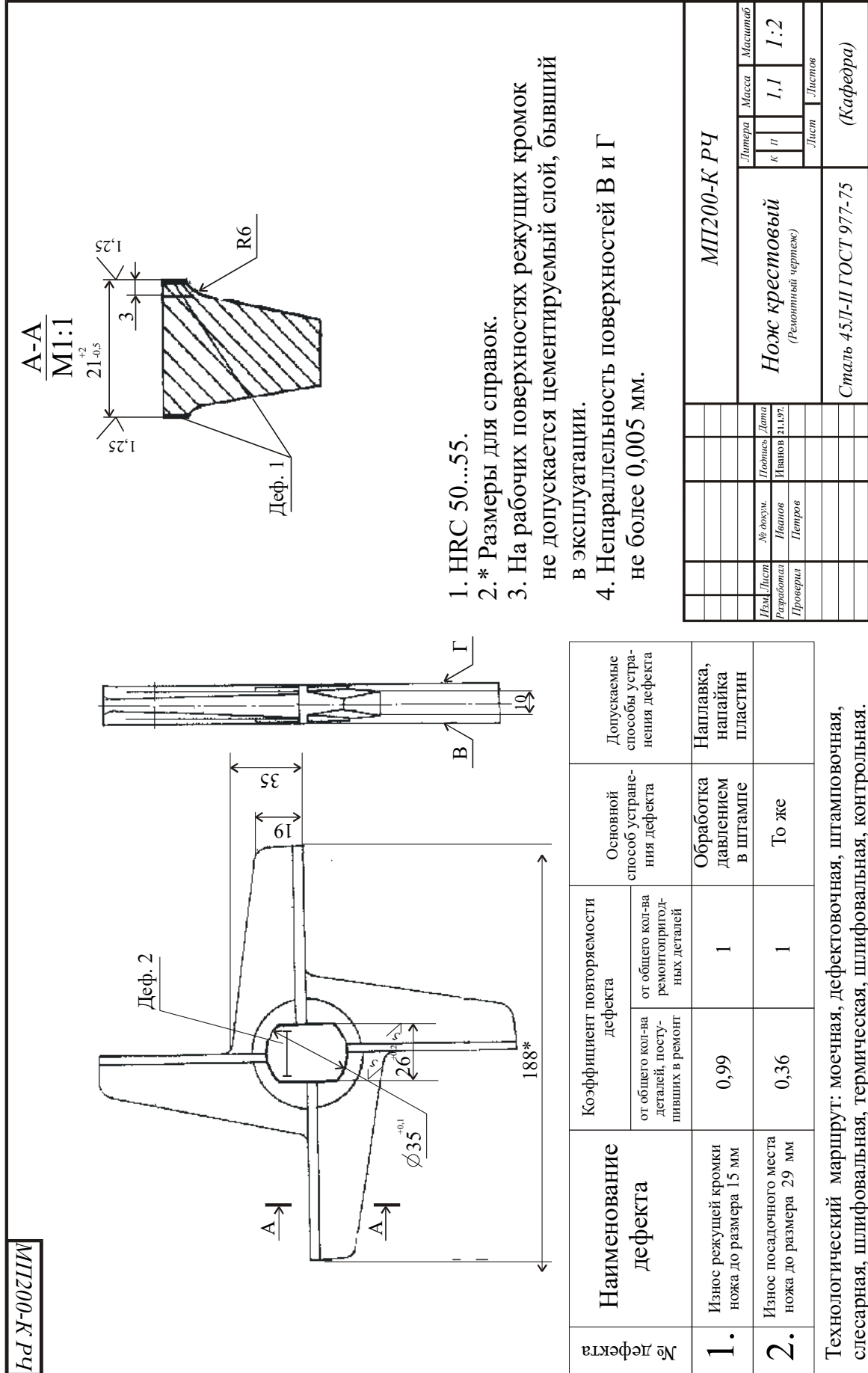
ГОСТ 3.1403-74 форма 1

СГАУ (кафедра)		Карта типового технологического процесса ковки, горячей и холодной штамповки		Горячая штамповка		Литера		
№ цеха		Исходная заготовка профиль, размеры		Нож крестовый		Температура обработки		
Наименование материала		21x188 мм		Температура печи		1100 ±50 °С		
Сталь 45Л-II ГОСТ 977-75				1200 °С				
Обозначение документа		Оборудование (код, наименование)		Штампы, приспособления (код, наименование)		Измерительный инструмент (код, наименование)		
Наименование и содержание операции								
01	Нагрев	1. Надеть нож на крюк						
		2. Опустить нож в раплав соли ВаСl <sub>2</sub>	Ванна соляная	Крюк ЛДШ036.001				
		3. Извлечь нож из расплава соли и передать на штамповку	СВС 35/13					
02	Штамповочная	1. Нанести графитную смазку на рабочие поверхности штампа			Кисть ЛДШ093.001			
		2. Уложить нагретый изношенный нож на оправку нижней полуматрицы	Пресс ДБ2436А	Штамп ЛДН01.000			1/3	
		3. Штамповать нож до полного смыкания штампа с выдержкой 5 с						
		4. Раскрыть штамп, вытолкнуть поковку ножа, извлечь нож из штампа		Клещи кузнечные 1200-0304 ГОСТ 11386-75				
		5. Продуть матрицу штампа сжатым воздухом до удаления окислы		Сдуватель ЛДШ095.01				
03	Контрольная	1. Проверить толщину режущей кромки на каждой 10-ой детали				Штангенциркуль ШЦН-125-0,1 ГОСТ 166-80		
		2. Наличие трещин - 100 %	Визуально					
Общие указания				Разраб.	Иванов	Иванов	11.1.97	
				Пров.	Маркеев			
				Утв.	Петров		1	
							Листов	

Ремонтный чертеж



<p>№ дефекта</p> <p>Износ крепежных отверстий более <math>\varnothing 10,5</math> мм</p>		0,9	1	<p>Основной способ устранения дефекта</p> <p>Постановка дополнительной детали втулки</p>	<p>Допускаемый способ устранения дефекта</p> <p>Обработка под ремонтный размер</p>	<p>Технологический маршрут: расточить, изготовить три ремонтные втулки, запрессовать, расточить, контроль.</p>
<p>110*</p>						
<p>1*. Размеры для справок.</p> <p>2. <math>\pm \frac{IT14}{2}</math>.</p>						
<p>D 25.038 PC - CB</p>						
Формат	Зона	Поз.	Обозначение	Наименование	Кол.	Примечание
A3		1	D25.038	Крышка	1	
B4		2	D25.038 P1	Втулка	3	
<p>D 25.038 PC - CB</p>						
Изм.	Лист	№ докум.	Подпись	Дата	Литера	Масса
Работал		Иванов			К П	2
Проверил		Петров			Лист	Листов 1
Н. контр.		Сидоров			<p>кафедра: НиРМ</p>	
Утвердил					<p>СЧ 18 ГОСТ 1412-79</p>	

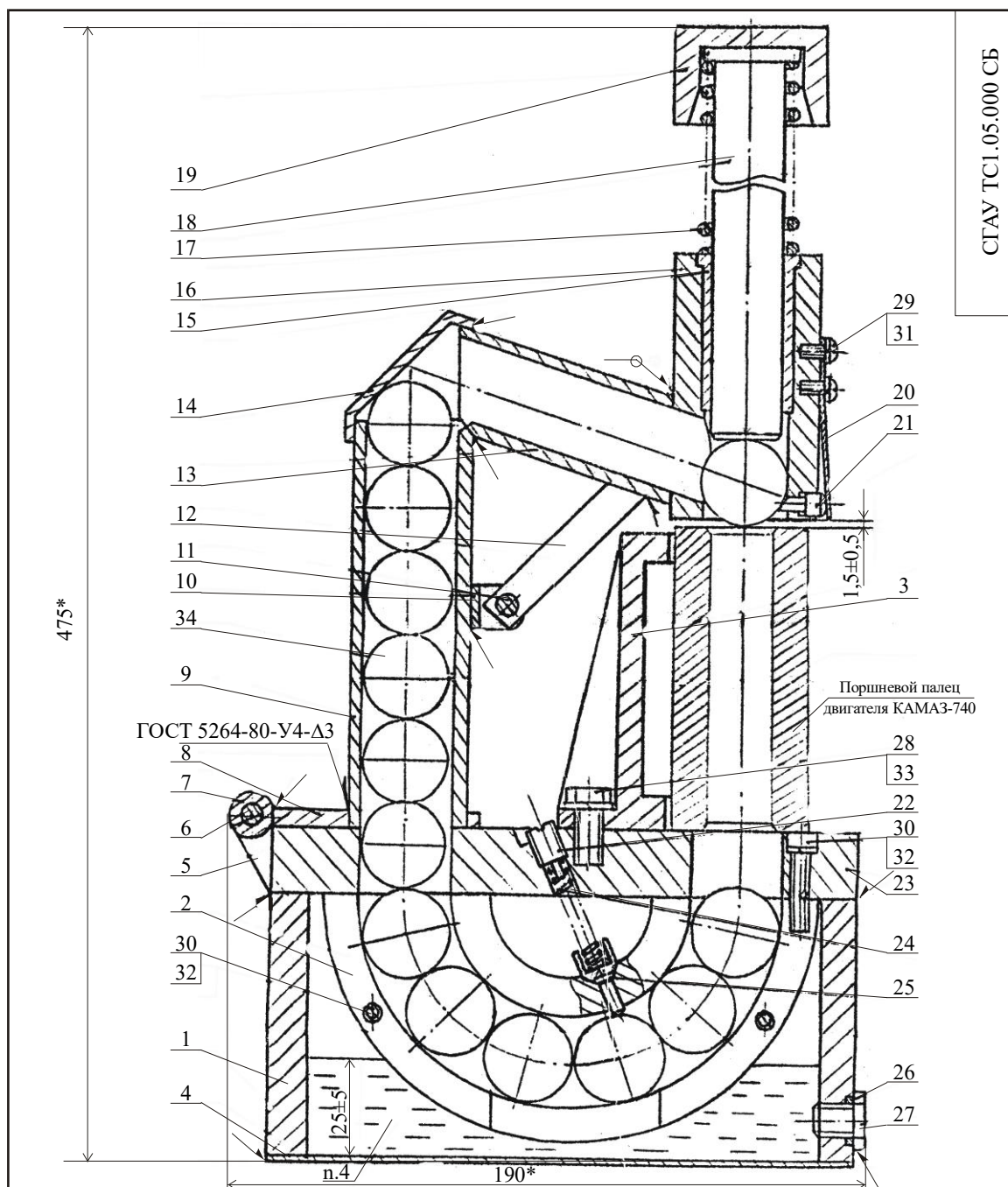


Спецификация

№ строки	Формат	Поз.	Обозначение	Наименование	Кол. листов	№ экз.	Примечания
				<u>Документация</u>			
A3			СГАУ ТС1.05.000СБ	Сборочный чертеж			
				<u>Сборочные единицы</u>			
A4		1	СГАУ ТС1.05.100	Корпус	1		
A4		2	СГАУ ТС1.05.200	Сепаратор	1		
A4		3	СГАУ ТС1.05.300	Кронштейн	1		
				<u>Детали</u>			
A4		4	СГАУ ТС1.05.001	Днище	1		
A4		5	СГАУ ТС1.05.002	Кронштейн	1		
A4		6	СГАУ ТС1.05.003	Ось	1		
A4		7	СГАУ ТС1.05.004	Втулка	1		
A4		8	СГАУ ТС1.05.005	Планка	1		
A4		9	СГАУ ТС1.05.006	Труба	1		
A4		10	СГАУ ТС1.05.007	Кронштейн	1		
A4		11	СГАУ ТС1.05.008	Ось	1		
A4		12	СГАУ ТС1.05.009	Планка	1		
A4		13	СГАУ ТС1.05.010	Труба	1		
A4		14	СГАУ ТС1.05.011	Крышка	1		
A4		15	СГАУ ТС1.05.012	Втулка	1		
A3		16	СГАУ ТС1.05.013	Корпус	1		
A4		17	СГАУ ТС1.05.014	Пружина	1		
A3		18	СГАУ ТС1.05.015	Пуансон	1		
A4		19	СГАУ ТС1.05.016	Упор	1		
A4		20	СГАУ ТС1.05.017	Пружина	1		
A4		21	СГАУ ТС1.05.018	Упор	1		
A4		22	СГАУ ТС1.05.019	Винт	1		
A2		23	СГАУ ТС1.05.020	Плита	1		
A4		24	СГАУ ТС1.05.021	Пружина	1		
A4		25	СГАУ ТС1.05.022	Упор	1		
A4		26	СГАУ ТС1.05.023	Шайба	1		
				СГАУ ТС1.05.000			
Изм.	Лист	№ докум.	Подпись	Дата			
Разработал		Иванов			Литера    Лист    Листов К   П    1    2		
Проверил		Петров					
Н. контр.		Сидоров			Кафедра: НУРМ		
Утвердил							



Сборочный чертеж



1. \*Размеры для справок.
2. Приспособление монтируется на прессе ОКС-1671.
3. Сварка ручная электродуговая.
4. Масло И-Г-А-32.

				СГАУ ТС1.05.000 СБ				
				Приспособление для дорнования поршневого пальца Сборочный чертеж	Литера	Масса	Масштаб	
Изм.	Лист	№ докум.	Подпись		К	П	12,5	1 : 1
Разработал	Иванов				Лист			Листов 1
Проверил	Петров				кафедра:			НиРМ
Н. контр.	Сидоров							
Утвердил								

## СОДЕРЖАНИЕ

ВВЕДЕНИЕ.....	1
1. ОФОРМЛЕНИЕ И СОДЕРЖАНИЕ ПРОЕКТА.....	5
1.1. Оформление расчетно-пояснительной записки.....	5
1.2. Содержание графической части.....	7
1.3. Содержание расчетно-пояснительной записки.....	8
2. РАЗРАБОТКА ТЕХНОЛОГИЧЕСКОГО ПРОЦЕССА РЕМОНТА СБОРОЧНОЙ ЕДИНИЦЫ ИЛИ АГРЕГАТА МАШИНЫ И ВОССТАНОВЛЕНИЯ ДЕТАЛИ.....	7
2.1. Описание конструкции, условий работы и основных неисправностей сборочной единицы или агрегата машины.....	7
2.2. Разработка технологической схемы разборки (сборки) сборочной единицы или агрегата машины.....	9
2.2.1. Разборка элемента машины.....	9
2.2.2. Правила оформления технологических схем разборки (сборки).....	10
2.3. Краткая характеристика восстанавливаемой детали.....	12
2.3.1. Конструкторские особенности детали.....	12
2.3.2. Характеристика материала детали.....	11
2.4. Выбор рационального способа восстановления детали.....	11
2.5. Разработка технологического процесса восстановления детали.....	13
2.6. Нормирование работ и правила оформления ремонтной документации.....	14
3. ПРОЕКТИРОВАНИЕ ПРИСПОСОБЛЕНИЯ.....	22
4. РАСЧЕТ ЭКОНОМИЧЕСКОЙ ЭФФЕКТИВНОСТИ.....	24
СПИСОК ЛИТЕРАТУРЫ.....	27
ПРИЛОЖЕНИЯ.....	30