

Документ подписан простой электронной подписью
Информация о владельце:
ФИО: Соловьев Дмитрий Александрович
Должность: ректор ФГБОУ ВО Саратовский ГАУ
Дата подписания: 27.07.2021 11:22:02
Уникальный программный ключ:
5b8335c1f3d6e7bd91a51b288340e2b81866538

МИНИСТЕРСТВО СЕЛЬСКОГО ХОЗЯЙСТВА РОССИЙСКОЙ ФЕДЕРАЦИИ
Федеральное государственное бюджетное образовательное учреждение
высшего образования
«Саратовский государственный аграрный университет
имени Н.И. Вавилова»

Методические указания по выполнению
курсового проекта по дисциплине
«Проектирование техники специального назначения на
базе автомобилей и тракторов»

Специальность
23.05.01 Наземные транспортно-технологические средства

Специализация
Автомобили и тракторы

Методические указания по выполнению курсового проекта по дисциплине «Проектирование техники специального назначения на базе автомобилей и тракторов» для специальности 23.05.01 «Наземные транспортно-технологические средства» / Сост.: А.В. Русинов // ФГБОУ ВО Саратовский ГАУ. – Саратов, 2021. – 23 с.

Методические указания по выполнению курсового проекта по дисциплине «Проектирование техники специального назначения на базе автомобилей и тракторов» для специальности 23.05.01 «Наземные транспортно-технологические средства» содержат рекомендации по выполнению курсового проекта. Направлены на формирование у обучающихся представлений о конструкции машин специального назначения, рабочего оборудования машин специального назначения со средой, методами и принципами расчета и проектирования машин специального назначения. Материал ориентирован на вопросы профессиональной компетенции будущих специалистов.

СОДЕРЖАНИЕ

ВВЕДЕНИЕ.....	4
1. ОБЩИЕ ТРЕБОВАНИЯ К ОФОРМЛЕНИЮ КУРСОВОГО ПРОЕКТА...	5
1.1. Состав курсового проекта.....	5
1.2. Оформление расчетно-пояснительной записки.....	8
2. ОФОРМЛЕНИЕ РАБОЧИХ ЧЕРТЕЖЕЙ И СПЕЦИФИКАЦИЙ.....	14
3. ЗАЩИТА КУРСОВОГО ПРОЕКТА.....	17
4. ТЕМЫ КУРСОВЫХ ПРОЕКТОВ.....	19
5. РЕКОМЕНДУЕМАЯ ЛИТЕРАТУРА.....	20
ПРИЛОЖЕНИЯ.....	22

ВВЕДЕНИЕ

Курсовой проект является индивидуальной самостоятельно выполненной работой обучающегося. Основная цель курсового проектирования – закрепление, углубление и обобщение знаний, полученных обучающимися за время обучения, а также выработка умения самостоятельно применять эти знания в их комплексе для профессионального решения конкретных практических задач.

Выполнение курсового проекта представляет собой самостоятельное решение обучающимся под руководством преподавателя какой-либо частной задачи из области проектирования рабочих органов, рабочего оборудования машин специализированного назначения на базе автомобилей и тракторов, завершающееся публичной защитой полученных результатов.

Курсовой проект должен удовлетворять следующим основным общим требованиям:

- целевая направленность;
- четкость построения;
- логическая последовательность изложения материала;
- полнота освещения отдельных вопросов;
- краткость и точность формулировок;
- убедительность аргументации;
- конкретность изложения результатов работы;
- доказательность выводов;
- обоснованность рекомендаций и их практическая направленность;
- грамотное оформление в соответствии с требованиями стандартов.

Тема курсового проекта и индивидуальное задание на проектирование выдаются обучающимся руководителем курсового проекта.

1. ОБЩИЕ ТРЕБОВАНИЯ К ОФОРМЛЕНИЮ КУРСОВОГО ПРОЕКТА

1.1. Состав курсового проекта

К защите студентом подготавливается рабочая документация в виде курсового проекта, который включает в себя:

- пояснительную записку;
- чертежи (чертеж общего вида, сборочный чертеж, детализовка);
- прилагаемые документы, разработанные в дополнение к рабочим чертежам.

Курсовой проект сшивается следующим образом.

- 1) Титульный лист;
- 2) Бланк индивидуального задания на проектирование;
- 3) Расчетно-пояснительная записка.
- 4) Рабочие чертежи.
- 5) Спецификация оборудования.

Титульный лист выполняется по форме 1, рис. 1.

The diagram shows a vertical rectangular frame representing the title page layout. It is divided into six horizontal sections, each labeled with a number in parentheses: (1) at the top, (2) below it, (3) in the middle section with a smaller inner rectangle below the label, (4) below that, (5) below that, and (6) at the bottom with a smaller inner rectangle below the label.

Рисунок 1. Форма выполнения титульного листа.

На титульном листе приводят следующую информацию:

- поле 1 – полное наименование организации (Федеральное государственное бюджетное образовательное учреждение высшего профессионального образования «Саратовский государственный аграрный университет имени Н.И. Вавилова»);
- поле 2 – полное наименование кафедры, на которой выполняется курсовой проект (Кафедра «Техносферная безопасность и транспортно-технологические машины»);

- поле 3 – вид документа (Курсовой проект);
- поле 4 – наименование проектируемых мероприятий (тема курсового проекта в соответствии с заданием);
- поле 5 – размещается следующая информация:
Выполнил: Ф.И.О. студента, курс, группа;
Проверил: Ф.И.О. преподавателя (руководителя) курсового проекта, ученая степень, ученое звание, должность).
- Рядом с Ф.И.О. ставятся соответствующие подписи.
- поле 6 – город и год выпуска документа (Саратов 2021 г.).

В бланке индивидуального задания указываются: тема курсового проекта, исходные данные, содержание расчетно-пояснительной записки, перечень графического материала, список литературы, дата выдачи и срок сдачи студентом законченного проекта. Индивидуальное задание заверяется подписями заведующего кафедрой и руководителя курсового проекта.

В расчетно-пояснительной записке автор производит все необходимое описание и выполняет расчеты. Объем расчетно-пояснительной записки должен находиться в пределах 30-35 листов формата А4.

Содержание расчетно-пояснительной записки

1. Введение, цель и задачи.
2. Техническое задание.
3. Техническое предложение.
 - 3.1. Патентная проработка.
 - 3.2. Техническое требование на разработку (модернизации машины, рабочего органа).
4. Эскизный проект.
 - 4.1. Выбор и обоснование принципиальной схема.
 - 4.2. Описание конструкции разрабатываемой или модернизируемой машины, рабочего органа.
 - 4.3. Выбор и обоснование основных параметров.
 - 4.4. Тяговый и мощностной расчет.
 - 4.5. Статический расчет.
 - 4.6. Определение производительности и энергоемкости.
5. Технический проект.
 - 5.1. Выбор расчетных положений узла.
 - 5.2. Определение усилий действующих на узел.
 - 5.3. Расчет на прочность отдельных элементов конструкции.
6. Техника безопасности.
7. Заключение.
8. Список использованных источников.

В содержании указываются все разделы и подразделы, имеющиеся в расчетно-пояснительной записке с указанием номера страницы.

Во **введении** должно содержать краткое освещение актуальности темы, исходное состояние проблемы, цель и задачи работы.

В разделе **Техническое предложение** производится описание существующих конструкций предлагаемой машины или оборудования взятых с патентов или источников литературы. Необходимо провести описание конструктивно-компоновочной схемы и указать недостатки рассматриваемой конструкции. При выполнении описания можно пользоваться сайтом – ФИПС Федеральное государственное бюджетное учреждение Федеральный институт промышленной собственности – режим доступа http://www1.fips.ru/wps/wcm/connect/content_ru/ru.

В разделе указываются технические требования на разработку с учетом исходных данных указанных в задании на проектирование, применяемой базовой машины и области применения данной машины.

Пример описания конструкции с патента

Существует конструкция рабочего органа бульдозера (рис.2.1) [4], включающая отвал 1, выдвижной нож 2, гидроцилиндров 5, установленных шарнирно на осях 6, которые вставлены в проушины шеек 7. Средняя часть ножа 2 при выдвижении перемещается по направляющим пазам плоских пластин 8. Для большей прочности и жесткости выдвижной нож снабжен коробкой 9. Штоки 10 двух гидроцилиндров 5 шарнирно соединены с проушинами 11, которые также приварены к ножу 2. Для монтажа выдвижного ножа в кожухе 12 в нижней части вырезано окно. Прочность и жесткость ослабленного сечения компенсируется двумя дополнительными накладками 13, приваренными к основной коробке жесткости.

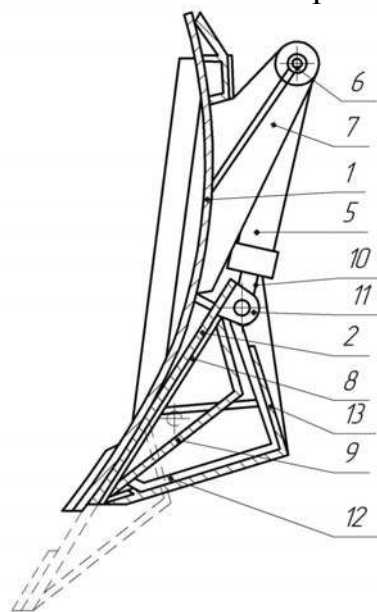


Рисунок 2.1. Рабочий орган бульдозера

Недостатки данной конструкции: повышенный износ выдвижного ножа и повышение металлоемкости конструкции.

В разделе **Эскизный проект** производится обоснование принципиальной схема расположения разрабатываемого или модернизированного узла, агрегата или рабочего органа машины, приводится рисунок.

Далее производится описание разрабатываемого или модернизируемого рабочего органа (узла, агрегата) машины. Необходимо представить рисунок поясняющий конструкцию машины или рабочего органа. Производится описание конструктивно-компоновочной схемы рабочего органа или машины. Дается описание принципа работы разрабатываемой конструкции.

Пример описания предлагаемой конструкции

Предполагаемая конструкция отвала бульдозера с выносной системой ножа и газовой смазкой поверхности скольжения представляет универсальное оборудование (рис. 3.3). Он состоит из отвала 1, с тыльной стороны которого смонтирована коробка жесткости 9, играющая одновременно роль коллектора для подачи сжатого газа на лобовую поверхность через систему отверстий 18, расположенных по длине лобовой поверхности отвала. Сжатый газ подается в ресивер 9 через ниппель 12, смонтированный на его тыльной стороне, и пневмопровод от источника стационарно установленной в задней части базовой машины.

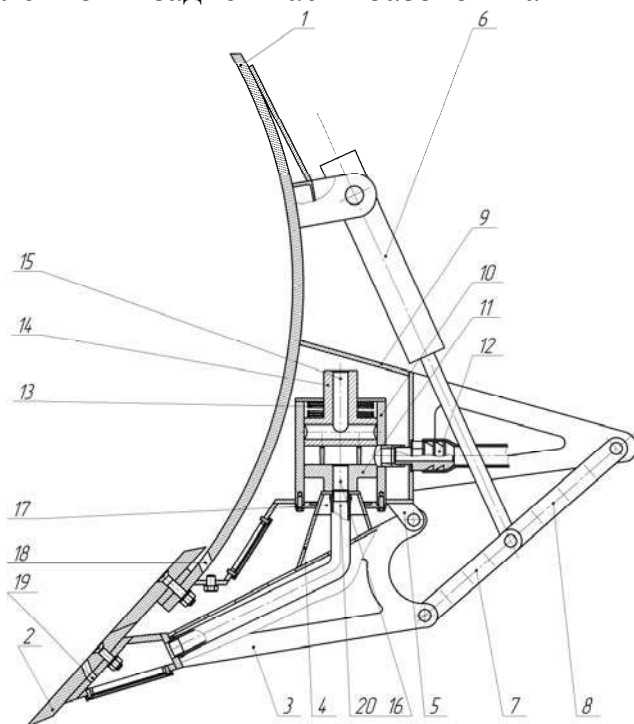


Рисунок 3.3. Бульдозерный отвал с выносной системой ножа и газовой смазкой поверхности скольжения в рабочем положении.

1- отвал, 2- дополнительный режущий элемент, 3- упорный шарнир, 4- конический выступ, 5- шарнир, 6- гидроцилиндр, 7, 8- шарниры, 9- ресивер, 10- корпус, 11, 14- поршни, 12- входной патрубок, 13- пружина, 15, 16, 17, 18, 19, 20- воздушные каналы.

На лобовой поверхности отвала 1 под средним режущим ножом установлена прокладка посредством болтов. Прокладка обеспечивает зазор между отвалом 1 и ножом для выхода сжатого газа из отверстия 18 и подачи его вверх по касательной относительно поверхности скольжения. Также на коробке жесткости установлен выступающий средний нож 2, снабженный ресивером, нажимным конусом 4 и закрепленный на ней посредством шарнира 5. Система выдвижения ВСН состоит из ребра жесткости, системы шарниров 3, 7, 8 и гидроцилиндра 6, установленного на отвале. Система подачи сжатого воздуха состоит из корпуса 10, установленного посредством сварного соединения на ресивере, поршней 11 и 14, пружины 13 и системы каналов 20, 16, 15. Выпускные каналы 19 сообщены с отверстием 20 в коническом выступе 4. Выпускные каналы 20 сообщены с каналом 15 в поршне.

Бульдозерное оборудование работает следующим образом.

На мягких грунтах дополнительный режущий элемент не требуется, поэтому он находится в нерабочем положении. Для снижения сопротивления копания на отвал подается сжатый газ через входной патрубков 12, канал 15, полость ресивера 9 и выпускные каналы 18. Для разработки прочных грунтов используется дополнительный режущий элемент 2. В его рабочем положении конический элемент 4 садится на седло 17 и отжимает поршень 14, соединяя выходной патрубок с каналом 16 (канал 15 перекрывается). Подача сжатого газа осуществляется теперь только через выпускные каналы 19 на дополнительный режущий элемент. Подача газовой смазки в этом случае нецелесообразна, т.к. стружка грунта перемещается только по средней части отвала над дополнительным режущим элементом. Таким образом, использование изобретения обеспечит снижение сопротивления копанию и уменьшит энергоемкость газовой смазки.

Далее в разделе **Эскизный проект** производится расчет предлагаемой конструкции на основании которого производится доказательство работоспособности базовой машины или выбор рекомендуемой. Производится конструктивный выбор или расчет основных параметров разрабатываемой конструкции. Выполняются тяговый и мощностной расчеты доказывающие работоспособность машины.

С целью доказательства безопасности работы разрабатываемой конструкции производится статический расчет машины.

Далее производится расчет производительности и энергоемкости машины с разрабатываемой конструкцией рабочего органа или узла.

В разделе указываются все необходимые схемы, рисунки и источники литературы, на основании которых производились расчеты. Представленные расчеты являются исходными данными для выполнения раздела – технический проект.

В разделе **Технический проект** производится расчет на прочность элементов конструкции разрабатываемой конструкции рабочего органа или узла. Расчет выполняется с учетом ранее выполненных расчетов и на основании которого разрабатываются рабочие чертежи деталей указанных в листе детализации.

В разделе указываются все необходимые схемы, рисунки и источники литературы на основании которых производились расчеты.

В разделе **Техника безопасности** указываются мероприятия обеспечивающие охрану труда при выполнении проектирования и работы разрабатываемой машины, рабочего оборудования или узла. Так же рассматриваются вопросы, связанные с безопасностью его изготовления и технического обслуживания

В заключении должны анализироваться соответствие содержания работы техническому заданию, соответствие полученных результатов поставленным задачам, а также делаться вывод о степени выполнения цели работы.

Список использованных источников должен включать фундаментальную, учебную литературу, научно-технические издания, статьи в научных журналах, ссылки на Internet-источники. Рекомендуются использовать литературу, изданную за последние 5 лет. Допускаются ссылки на фундаментальные монографии и учебники, изданные ранее.

В приложения к пояснительной записке включаются спецификации к чертежам.

1.2. Оформление расчетно-пояснительной записки

Качество оформления расчетно-пояснительной записки является одним из критериев ее оценки. Работа должна быть напечатана с помощью современных текстовых редакторов. Основные рекомендации по оформлению расчетно-пояснительной записки представлены в этом разделе.

Общие правила оформления

1. Основной текст расчетно-пояснительной записки должен превышать 35-х печатных листов компьютерного текста, напечатанного на одной стороне стандартного листа писчей бумаги формата А4. Шрифт Times New Roman – обычный, размер – 14 пунктов, междустрочный интервал – полуторный, выравнивание «по ширине». Поля должны оставаться по всем четырём сторонам печатного листа: левое поле – 30 мм, правое – 15 мм, верхнее – 20 мм и нижнее – 20 мм. Абзац должен равняться 1,25 см.

2. Страницы расчетно-пояснительной записки с рисунками и приложениями должны быть пронумерованы сквозной нумерацией. Первой страницей является титульный лист.

3. Титульный лист оформляется по установленному образцу.

4. После титульного листа помещается лист задания.

5. Затем следует оглавление с указанием номеров страниц.

6. Текст основной части работы делится на главы, разделы, подразделы, пункты.

Заголовки структурных частей работы «ОГЛАВЛЕНИЕ», «ВВЕДЕНИЕ», «ГЛАВА», «ВЫВОДЫ», «СПИСОК ИСПОЛЬЗОВАННЫХ ИСТОЧНИКОВ», «ПРИЛОЖЕНИЯ» печатаются прописными буквами жирным шрифтом симметрично тексту.

Заголовки параграфов печатаются строчными буквами (кроме первой прописной) жирным шрифтом с абзаца. Точку в конце заголовка не ставят.

Заголовок главы, параграфа не должен быть последней строкой на странице. Заголовки пунктов пишутся строчными буквами (кроме первой прописной), с абзаца в подбор к тексту. В конце заголовка, напечатанного в подбор к тексту, ставится точка. Расстояние между заголовком (за исключением заголовка пункта) и текстом должно быть равно 3 интервалам (2 полуторных). Каждую структурную часть работы следует начинать с нового листа.

7. Расчетно-пояснительная записка должна быть сшита.

Правила написания буквенных аббревиатур

В тексте расчетно-пояснительной записки, кроме общепринятых буквенных аббревиатур, используются вводимые их авторами буквенные аббревиатуры, сокращённо обозначающие какие-либо понятия из соответствующих областей знания. При этом первое упоминание таких аббревиатур указывается в круглых скобках после полного наименования, в дальнейшем они употребляются в тексте без расшифровки. Если число сокращений превышает десять, то составляется список принятых сокращений, который помещается перед списком литературы.

Правила представления формул, написания символов

Формулы обычно располагают отдельными строками посередине листа или внутри текстовых строк. В тексте рекомендуется помещать формулы короткие, простые, не имеющие самостоятельного значения и не пронумерованные. Наиболее важные формулы, а также длинные и громоздкие формулы, содержащие знаки суммирования, произведения, дифференцирования, интегрирования, располагают на отдельных строках. Для экономии места несколько коротких однотипных формул, выделенных из текста, можно помещать на одной строке, а не одну под другой.

Нумеровать следует наиболее важные формулы, на которые имеются ссылки в последующем тексте. Порядковые номера формул обозначают арабскими цифрами в круглых скобках у правого края страницы. Обычно

ставят две цифры через точку. Первая цифра означает номер раздела выпускной работы, а вторая порядковый номер формулы в данном разделе.

Пример оформления формулы.

$$F_K = F_P + F_{ПР} + F_C + F_{ТР} + F_f \pm F_i \pm F_j, \text{ кН}, \quad (2.3)$$

где F_P - сила сопротивления резанию, кН;

$F_{ПР}$ - сила сопротивления от перемещения призмы волочения, кН;

F_C - сила сопротивления от перемещения грунта вверх по отвалу (сжатие стружки), кН;

$F_{ТР}$ - сила сопротивления трению ножа о грунт, кН;

F_f - сила сопротивления перекачиванию бульдозера, кН;

F_i - сопротивление от преодоления подъёма, кН;

F_j - сопротивление преодоления вращающихся масс, кН.

Правила оформления таблиц и иллюстративного материала

Таблицы и рисунки должны иметь названия и порядковую нумерацию. Рекомендуется нумерация таблиц и рисунков по главам. Ссылки в тексте на номер рисунка, таблицы, страницы, главы пишут сокращенно и без значка «№», например: рис. 3, табл. 4 (или табл. 1.1, рис. 2.3), с. 34, гл. 2. Если указанные слова не сопровождаются порядковым номером, то их следует писать в тексте полностью, без сокращений, например «из рисунка видно, что...», «таблица показывает, что...» и т.д.

Все таблицы, если их несколько, нумеруют арабскими цифрами в пределах всего текста. Над правым верхним углом таблицы помещают надпись «Таблица...» с указанием порядкового номера таблицы (например «Таблица 4») без значка № перед цифрой и точки после нее. Если в тексте выпускной работы только одна таблица, то номер ей не присваивается и слово «таблица» не пишут. Таблицы снабжают тематическими заголовками, которые располагают посередине страницы и пишут с прописной буквы без точки на конце.

Пример оформления таблицы.

Таблица 4

Параметры выступающего среднего ножа для всего параметрического ряда бульдозеров

Тип трактора	Тяговый класс, кН	B_B , мм	H_B , мм	α_p , град	P_B , МПа	Q , м ² /мин	$N_{уд}$, кВт
1	2	3	4	5	6	7	8
Т-74	30	850	160	55	0,1	4,8	9,0
К-702	50(100)	1024	220	55	0,15	7,9	14,9
Т-100	100	1024	220	55	0,15	7,9	14,9
Т-150К	30	896	200	55	0,15	6,28	14,23
Т-500	350	1280	220	55	0,15	12,13	22,85

1	2	3	4	5	6	7	8
T-170	150	1072	240	55	0,15	9,03	17,03
T-220	150	1100	220	55	0,15	8,49	16,02
ДЭТ-250	250	1450	230	55	0,15	13,83	26,05

При переносе таблицы на следующую страницу головку таблицы следует повторить и над ней поместить слова «Продолжение табл. 4». Если головка громоздкая, допускается ее не повторять. В этом случае пронумеровывают графы и повторяют их нумерацию на следующей странице. Заголовок таблицы также не повторяют.

Основными видами иллюстративного материала в расчетно-пояснительной записки являются: чертеж, технический рисунок, схема, фотография, диаграмма и график.

Подпись под иллюстрацией, как правило, имеет четыре основных элемента:

- наименование графического сюжета, обозначаемого словом «Рисунок»;
- порядковый номер иллюстрации, который указывается без знака номера арабскими цифрами;
- тематический заголовок иллюстрации, содержащий текст с характеристикой изображаемого в наиболее краткой форме;
- экспликацию, которая строится так: детали сюжета обозначают цифрами, затем эти цифры выносят в подпись, сопровождая их текстом. Следует отметить, что экспликация не заменяет общего наименования сюжета, а лишь поясняет его.

Пример оформления рисунка.

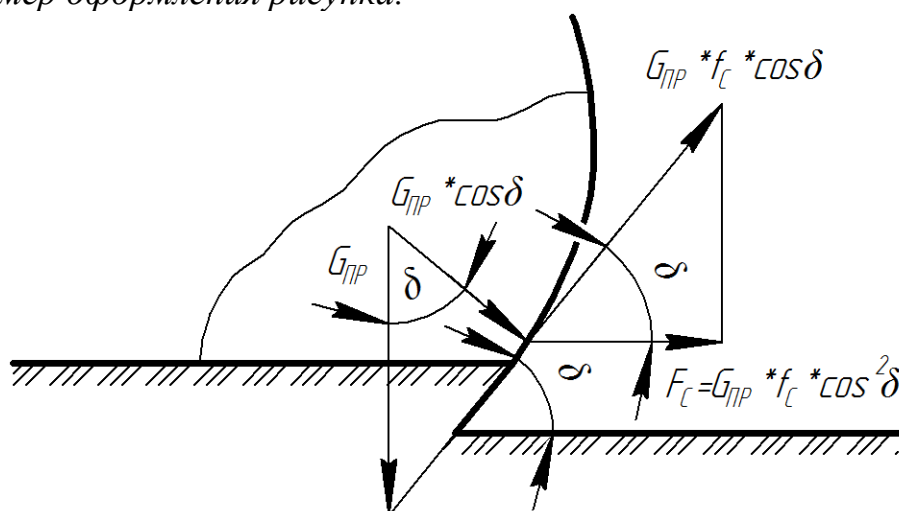


Рисунок 3.6. Схема к определению сопротивления от перемещения грунта вверх по отвалу

Правила оформления ссылок на использованные литературные источники

Ссылки на использованные литературные источники или библиографические ссылки – это «библиографические описания источников цитат, заимствований а также произведений печати, рекомендуемых читателю по ходу чтения или обсуждаемых в тексте издания».

Использование библиографических ссылок в научных изданиях обязательно. Рекомендуется употреблять их в следующих случаях:

- при цитировании фрагментов текста формул, таблиц, иллюстраций и т.п;
- при заимствовании положений, формул, таблиц, иллюстраций и т.п. не в виде цитаты;
- при анализе в тексте содержания других публикаций;
- при необходимости отсылки читателя к другим публикациям, где обсуждаемый материал дан более полно.

При дословном приведении выдержки из какого-либо произведения, например, для подкрепления мысли авторитетным высказыванием, а также при ссылке на работу большого объёма, кроме номера источника, указывается и номер страницы, на которой помещено цитируемое высказывание. При общем обзоре литературы или ссылке на работы небольшого объёма указывается лишь порядковый номер источника.

Пример: Относительно небольшие нагрузки в контакте пневматического колеса с почвой при проходе квадроцикла обусловлена минимальным внутренним давлением в шине равное $P=0,5$ МПа [6, 10].

Правила оформления списка использованной литературы

В расчетно-пояснительной записки в список использованной литературы не включаются те источники, на которые нет ссылок в основном тексте и которые фактически не были использованы бакалавром. Не включаются также энциклопедии, справочники, научно-популярные издания.

В выпускных квалификационных работах приводится список-перечень авторских свидетельств и патентов, на которые есть ссылки в основном тексте.

Литературные источники должны быть расположены в алфавитном порядке. Иностранные источники обычно размещают по алфавиту после перечня всех источников выполненных на русском языке.

В настоящий момент список использованной литературы должен быть выполнен в соответствии с ГОСТ 7.0.5-2008 «Библиографическая ссылка. Общие требования и правила составления» [4]. В соответствии с этим ГОСТом рекомендуемая схема библиографического описания (включает обязательные элементы, необходимые для идентификации издания и библиографического поиска).

Примеры библиографического описания документов в соответствии с ГОСТ 7.0.5.-2008

Книги одного, двух, трех авторов

1. *Верещака А.Л.* Биология моря / А.Л. Верещака. - М.: Научный мир, 2003. - 192 с. - ISBN 5-89176-210-2.

2. *Энтелис С.Г.* Кинетика реакций в жидкой фазе: количеств, учет влияния среды / С.Г. Энтелис, Р.П. Тигер. - М.: Химия, 1973. - 416 с.

Книги четырех и более авторов, а также сборники статей

3. *Комплексные соединения в аналитической химии: теория и практика применения / Ф. Умланд [и др.].* - М.: Мир, 1975. - 531 с.

4. *Аналитическая химия и экстракционные процессы : сб. ст. / Отв. ред. А.Т. Пилипенко, Б.И. Набиванец.* - Киев: Наук, думка, 1970. - 119 с.

Статьи из журналов и газет

5. *Марчак Т.В.* Сорбционно-фотометрическое определение микроколичества никеля / Т.В. Марчак, Г.Д. Брыкина, Т.А. Белявская // Журнал аналитической химии. - 1981. - Т. 36, № 3. - С. 513-517.

6. *Иванов Н.* Стальной зажим: ЕС пытается ограничить поставки металла из России / Н. Иванов // Коммерсантъ. - 2001. - 4 дек. - С. 8.

Статья из продолжающегося издания

7. *Живописцев В.П.* Комплексные соединения тория с диантипирилметаном / В. П. Живописцев, Л. П. Пятосин // Ученые зап., / Перм. ун-т. - 1970.- №207.-С. 184-191.

Статьи из неперIODических сборников

8. *Любомилова Г.В.* Определение алюминия в танталониобиевых минералах / Г.В. Любомилова, А.Д. Миллер // Новые методические исследования по анализу редкоземельных минералов, руд и горных пород. - М., 1970.-С. 90-93.

Патентные документы

9. АС. 1007970 СССР, МКИ⁴ В 03 С 7/12, А 22 С 17/04. Устройство для разделения многокомпонентного сырья / Б.С. Бабакин, Э.И. Каухче-швили, А.И. Ангелов (СССР). - № 3599260/28-13; заяв. 2.06.85; опубл. 30.10.85, Бюл.№28. -2 с.

10. Пат. 4194039 США, МКИ³ В 32 В 7/2, В 32 В 27/08. Multi-layer poly-olefin shrink film / W. B. Muelier. - № 896963; заяв. 17.04.78; опубл. 18.03.80, Бюл. №9. - 3 с.

Стандарт

11. *ГОСТ 10749.1-80.* Спирт этиловый технический. Методы анализа. - Взамен ГОСТ 10749-72; введ. 01.01.82 до 01.01.87. - М.: Изд-во стандартов, 1981. - 4 с.

Электронные ресурсы

12. *Internet шаг за шагом [Электронный ресурс]: [интерактив, учеб.].* - Электрон, дан. и прогр. - СПб.: ПитерКом, 1977. - 1 электрон, опт. диск (CD-ROM) + прил. (127 с). -Систем, требования: ПК от 486 DX 66 МГц; RAM 16 Мб; Windows 95; зв. плата; динамики или наушники. - загл. с экрана.

13. *Российская государственная библиотека / Центр информ. технологий РГБ // <http://www.rsl.ru>*

2. ОФОРМЛЕНИЕ РАБОЧИХ ЧЕРТЕЖЕЙ И СПЕЦИФИКАЦИЙ

В курсовом проекте предусмотрено выполнение трех чертежей формата А1:

1. Общий вид машины
2. Сборочный чертеж разрабатываемого или модернизируемого рабочего органа
3. Детализовка

Рабочие чертежи и спецификации следует выполнять в САПР «КОМПАС» с сохранением в формате «КОМПАС-Чертежи 5.11 R03 (*.cdw)», AutoCAD с сохранением в формате «Чертеж AutoCAD 2007/LT2007». Допускается использование других САПР систем с сохранением в указанных выше форматах. Использование растровых изображений схем подключений приборов не допускается.

В рабочих чертежах и спецификациях следует использовать чертежный шрифт по ГОСТ 2.304-81 (GOST type A, GOST type B) или шрифт Times New Roman.

Чертежи выполняют в оптимальных масштабах по ГОСТ 2.302-68 с учетом их сложности и насыщенности информацией. Чертеж должен занимать на листе не менее 75 % общего пространства. Масштабы изображений на чертежах должны выбираться из стандартного ряда, в соответствии с таблицей 1.

Таблица 1

Применяемые масштабы чертежей.

Масштабы уменьшения	1:2; 1:2,5; 1:4; 1:5; 1:10; 1:15; 1:20; 1:25; 1:40; 1:50; 1:75; 1:100; 1:200; 1:400; 1:500; 1:800; 1:1000
Натуральная величина	1:1
Масштабы увеличения	2:1; 2,5:1; 4:1; 5:1; 10:1; 20:1; 40:1; 50:1; 100:1

Чертежи следует выполнять на листах рекомендуемых форматов. Обозначения и размеры сторон основных форматов должны соответствовать ГОСТ 2.301-68 (таблица 2).

Таблица 2

Основные форматы листов.

Обозначение формата	Размеры сторон формата, мм
A0	841 x 1189
A1	594 x 841
A2	420 x 594
A3	297 x 420
A4	210 x 297

Допускается применение дополнительных форматов, образуемых увеличением коротких сторон основных форматов на величину, кратную их размерам.

Чертежи оформляют основной надписью и дополнительными графами к ней. Основную надпись располагают в правом нижнем углу листа. Для построения обозначения применяют прописные буквы русского алфавита.

Пример: СГАУ С-НТС-01.00.00.000 ВО

где СГАУ – наименование учреждения где студент проходит обучение;

С-НТС – наименование направления подготовки;

01. – шифр по заданию указан в листе задания;

00. – шифр на сборочные единицы;

00. – шифр на подсборочные единицы;

000 – шифр на детали

ВО или СБ – шифр чертежа

Чертеж общего вида - это документ, определяющий конструкцию изделия, взаимодействие его основных частей и поясняющий принцип работы изделия. Изображение выполняют с максимальными упрощениями по ЕСКД. Чертеж ВО должен включать следующие элементы:

- изображение, а также обозначения (если они имеются) тех составных частей изделия, для которых необходимо указать технические данные, или тех составных частей изделия, с помощью которых описывается принцип его работы, и т.п.;

- необходимые габаритные, установочные, присоединительные и исполнительные размеры, указания о выбранных посадках деталей;

- технические характеристики изделия, которые необходимы для последующей разработки чертежей.

Сборочный чертёж должен содержать согласно ГОСТ 2.109:

- изображение сборочной единицы, дающее представление о расположении и взаимной связи составных частей, соединяемых по данному чертежу;

- сведения, обеспечивающие возможность сборки и контроля сборочной единицы;

- размеры, предельные отклонения и др. параметры и требования, которые должны быть выполнены, проконтролированы по сборочному чертежу.

Допускается указывать в качестве справочных размеры деталей, определяющие характер сопряжения;

- указания о характере сопряжения и методах его осуществления, если точность сопряжения обеспечивается не заданными предельными отклонениями размера, а подбором, пригонкой и т. п.;

- указания о способе выполнения неразъемных соединений (сварных, паяных и др.);

- номера позиций составных частей, входящих в изделие;

- габаритные, присоединительные, установочные и др. необходимые справочные размеры;

- техническую характеристику изделия (при необходимости)

Рабочие чертежи выполняют, как правило, на все детали, входящие в состав разработанной конструкции и помещаются на формат А1 в количестве необходимом для его полного заполнения.

Каждый чертеж выполняют на отдельном листе формата, установленного ГОСТ 2.301-68. Если все необходимые изображения не размещаются на одном листе, то допускается выполнять чертеж на двух и более листах (с указанием на каждом листе его порядкового номера, а на первом листе - общего количества листов, на которых выполнен чертеж).

На каждом листе чертежа помещают основную надпись и дополнительные графы к ней в соответствии с требованиями ГОСТ 2.104-68. Всем листам одного чертежа присваивают одно и то же обозначение и наименование.

Главное изображение изделия вычерчивают на первом листе и не надписывают, а на всех последующих листах над изображениями (видами, разрезами и сечениями) должны быть сделаны надписи в соответствии с ГОСТ 2.305-68 и ГОСТ 2.316-68.

В основной надписи чертежа и в спецификации наименование изделия записывают в именительном падеже в единственном числе. Наименование должно соответствовать принятой терминологии и быть по возможности кратким. Если наименование состоит из нескольких слов, то на первом месте помещают имя существительное: «Колесо зубчатое», «Крышка корпуса» и др. Назначение и местоположение изделия в наименовании включать не следует.

3. ЗАЩИТА КУРСОВОГО ПРОЕКТА

Защита курсового проекта в высших учебных заведениях, имеющих государственную аккредитацию, происходит публично на комиссии состоящей из членов кафедры выполняющих учебный процесс по данному направлению подготовки.

Порядок и продолжительность защиты работы устанавливается составом комиссии. Защита носит характер научной дискуссии, при этом обстоятельному анализу должны подвергаться достоверность конструкторского решения и обоснованность всех выводов.

Объявляет о защите курсового проекта, указывая ее название, фамилию, имя и отчество ее автора. Затем слово для сообщения основных результатов сделанных в проекте в пределах 5 минут предоставляется самому обучающемуся. Свое выступление он строит на основе рассказа заранее подготовленного доклада, постоянно обращаясь к графическому материалу.

После этого начинается дискуссия, в которой имеют право участвовать все присутствующие на защите. В устной форме задаются любые вопросы по проблемам, затронутым в проекте. Отвечая на их вопросы, нужно касаться только существа дела. Студенту следует проявлять скромность в оценке своих результатов и тактичность к задающим вопросы.

Решение об оценке работы принимается простым большинством голосов членов комиссии, участвующих в заседании. Критерии выставления оценок представлены ниже.

Оценка **«отлично»** выставляется за курсовой проект, которая имеет исследовательский характер, грамотно изложенную теоретическую часть, логичное, последовательное изложение материала с соответствующими выводами и обоснованными предложениями. При её защите студент показывает глубокие знания вопросов темы, свободно оперирует данными исследования, владеет современными методами исследования, во время доклада использует наглядный материал, легко отвечает на поставленные вопросы.

Оценка **«хорошо»** выставляется за курсовой проект, которая имеет исследовательский характер, грамотно изложенную теоретическую часть, последовательное изложение материала соответствующими выводами, однако с не вполне обоснованными предложениями. При её защите студент показывает знания вопросов темы, оперирует данными исследования, во время доклада использует наглядные пособия, без особых затруднений отвечает на поставленные вопросы.

Оценка **«удовлетворительно»** выставляется за курсовой проект, которая имеет исследовательский характер. Теоретическую часть. Базируется на практическом материале, но анализ выполнен поверхностно, в ней просматривается непоследовательность изложения материала. Представлены необоснованные предложения. При её защите студент проявляет неуверенность, показывает слабое знание вопросов темы, не дает полного аргументированного ответа на заданные вопросы.

Оценка **«неудовлетворительно»** выставляется за курсовой проект, которая не носит исследовательского характера, не отвечает требованиям, изложенным в методических рекомендациях кафедры. В работе нет выводов, либо они носят декларативный характер. При защите работы студент затрудняется отвечать на поставленные вопросы, при ответе допускает существенные ошибки.

4. ТЕМЫ КУРСОВЫХ ПРОЕКТОВ

1. Проектирование неповоротного бульдозерного оборудования для трактора.
2. Проектирование поворотного бульдозерного оборудования для трактора.
3. Проектирование щеточного рабочего оборудования на базе автомобиля.
4. Проектирование рабочего оборудования подметально-уборочной машины.
5. Проектирование рабочего оборудования плужного снегоочистителя.
6. Проектирование рабочего оборудования роторного снегоочистителя.
7. Проектирование поливных устройств для поливо-моечных машин.
8. Проектирование рабочего оборудования дорожной фрезы для трактора
9. Проектирование рабочего оборудования снегоуборщика.
10. Проектирование рабочего оборудования грунтосмесителя.
11. Проектирование рабочего оборудования подметальной машины.
12. Проектирование рабочего оборудования для одноковшового экскаватора.
13. Проектирование рабочего оборудования фронтального погрузчика для трактора.
14. Проектирование прицепного устройства для автомобиля.
15. Проектирование манипулятора для автомобиля.

5. РЕКОМЕНДУЕМАЯ ЛИТЕРАТУРА

а) основная литература (библиотека СГАУ):

1. Многоцелевые гусеничные и колесные машины. Теория : учебное пособие для студентов вузов по специальностям "Тракторостроение", "Многоцелевые гусеничные и колесные машины" / В. П. Бойков, В. В. Гуськов, В. А. Коробкин ; ред. В. П. Бойков. - Минск : Новое знание ; М. : Инфра - М, 2014. - 543 с. : ил. - (Высшее образование). – ISBN 978-985-475-490-1 (Новое знание). – ISBN 978-5-16-005514-5.
2. **Белецкий, Б. Ф.** Строительные машины и оборудование / Б. Ф. Белецкий, И.Г.Булгаков. – СПб.: Издательство «Лань», 2012. – 608 с. – ISBN 978-5-8114-1282-2.
3. **Борисенко, Л. А.** Теория механизмов, машин и манипуляторов / Л. А. Борисенко. - СПб.: Новое знание, 2011. – 285 с. – ISBN 978-985-475-430-7.
4. **Павлов, В. П.** Машины для строительства и содержания дорог и аэродромов : Исследование, расчет, конструирование : учеб. Пособие. / В. П. Павлов, В. В. Минин, В. А. Байкалов, М. И. Артемьев. – М.: СФУ, 2011. – 196 с. - ISBN 978-5-7638-2128-4.
5. **Сызранцева, К. В.** Расчет прочностной надежности деталей машин при случайном характере внешних нагрузок / К. В. Сызранцева. – Тюмень: ТюмГНГУ, 2011. – 188 с. – ISBN 978-5-9961-0437-6.
6. **Павлов, В. П.** Дорожно-строительные машины. Системное проектирование, моделирование, оптимизация: Учеб. Пособие / В. П. Павлов, Г. Н. Карасев. - М.: СФУ, 2011. – 240 с. - ISBN 978-5-7638-2296-0.
7. **Технология машиностроения**, производство и ремонт подъемно-транспортных, строительных и дорожных машин : учебник / ред. В. А. Зорин. - М. : Академия, 2010. - 576 с. : ил. - (Высшее проф. образование. Транспорт). – ISBN 978-5-7695-4970-0.
8. **Тюрин, Н. А.** Дорожно-строительные материалы и машины : учебник / Н. А. Тюрин, Г. А. Бессараб, В. Н. Язов. - М. : Академия, 2009. - 304 с. : ил. - (Высшее проф. образование. Лесное хозяйство). – ISBN 978-5-7695-5357-8.
9. **Добронравов, С. С.** Строительные машины и оборудование : справочник / С. С. Добронравов, М. С. Добронравов. - 2-е изд., доп. и перераб. - М. : Высш. шк., 2006. - 445 с. : ил. – ISBN 5-06-004438-6
10. **Гаврилов, К. Л.** Дорожно-строительные машины иностранного и отечественного производства: устройство, диагностика и ремонт : научное издание / К. Л. Гаврилов, Н. А. Забара. - М. : Майор ; М. : Изд-во А. И. Осипенко, 2006. - 480 с. : ил. – ISBN 5-98551-021-2.
11. **Машиностроение**: энциклопедия: в 40 т. Т. IV-9. Строительные, дорожные и коммунальные машины. Оборудование для производства строительных материалов ; Раздел IV. Расчет и конструирование машин / И. П. Ксенович, Л. А. Волков, Г. Н. Карасев ; ред. К. В. Фролов, К. С. Колесников. - М. : Машиностроение, 2005. - 736 с. : ил. – ISBN 5-217-03279-0.

б) дополнительная литература:

1. **Шестопалов, К. К.** Подъемно-транспортные, строительные и дорожные машины и оборудование / К. К. Шестопалов. - Издание 6-е. Вологда. Издательство: Инфа-Инженерия, 2012. – 320 с.
2. **Доценко, А. И.** Машины для земляных работ / А. И. Доценко, Г. Н. Карасев, Г. В. Кустарев, К. К. Шестопалов. - М.: Издательский Дом "БАСТЕТ", 2012. – 689 с.
3. **Ипатов, П. П.** Машины и оборудование для природообустройства и водопользования / П. П. Ипатов, Е. Ю. Пасечник. – Томск: изд-во ТПУ, 2011. - 248 с.
4. **Довгяло, В. А.** Дорожно-строительные машины. Часть I: Машины для земляных работ / В. А. Довгяло, Д. И. Бочкарев. - Гомель: БелГУТ, 2010. – 250 с.
5. **Акпасов, В. А.** Расчет бульдозера. Методические указания к курсовому и дипломному проектированию для студентов специальностей: 171100 – Машины и оборудование природообустройства и защиты окружающей среды / В. А. Акпасов, С. А. Левченко, В. В. Слюсаренко, С. Н. Миркин. – Саратов: Изд-во СГАУ им. Н.И.Вавилова, 2002. – 52с.
6. **Гоберман, Л. А.** Основы теории, расчёта и проектирования строительных и дорожных машин / Л. А. Гоберман. – М.: Машиностроение, 1988. - 464с.
7. **Баловнев, В. И.** Дорожно-строительные машины с рабочими органами интенсифицирующего действия / В. И. Баллоне. - М.: Машиностроение, 1982. – 240 с.
8. **Зеленин, А. Н.** Машины для земляных работ / А. Н. Зеленин, . И. Баловнев, И. П. Керов. - М.: Машиностроение, 1975. – 340 с.
9. **Алексеева, Т. В.** Дорожные машины, часть 1-я. Машины для земляных работ / Т. В. Алексеева, К. А. Артемьев, А. Л. Бромберг. - М.: Машиностроение, 1972. – 450 с.