

Документ подписан простой электронной подписью
Информация о владельце:
ФИО: Соловьев Дмитрий Александрович
Должность: ректор ФГБОУ ВО Саратовский ГАУ
Дата подписания: 26.04.2021 16:15:53
Уникальный программный ключ:
5b8335c1f3d6e7bd91a51b28834cdf2b81866538

Министерство сельского хозяйства Российской Федерации

**Федеральное государственное бюджетное образовательное учреждение
высшего образования
«Саратовский государственный аграрный университет
имени Н.И. Вавилова»**

**Методические указания по выполнению курсовых проектов
по дисциплине «Топливоснабжение и топливное хозяйство»**

Направление подготовки:
13.03.01 Теплоэнергетика и теплотехника

Направленность (профиль):
Энергообеспечение предприятий

Квалификация (степень) выпускника:
Бакалавр

САРАТОВ 2019

Методические указания по выполнению курсовых проектов по дисциплине «Топливоснабжение и топливное хозяйство» для направления подготовки 13.03.01 Теплоэнергетика и теплотехника / Сост.: И.Н. Попов // ФГБОУ ВО «Саратовский ГАУ» – Саратов, 2019. – 42 с.

Курсовой проект направлен на формирование у обучающихся навыков по принятию технических решений при проектировании систем топливоснабжения и организации топливного хозяйства промышленных предприятий и котельных ЖКХ.

Методические указания содержат методики расчета расхода топлива и его резерва; гидравлического расчета газовых сетей; методиками расчета и выбора оборудования топливного хозяйства, и предусматривает выполнение расчета топливопотребления; расчет резервного топливохранилища; расчет газовых сетей и выбор оборудования газового хозяйства котельной.

ВВЕДЕНИЕ

Для закрепления знаний теоретических основ топливоснабжения, практического их применения и приобретение навыков пользования ГОСТами, СНиПами, справочниками, учебной и научной литературой в разрезе дисциплины «Топливоснабжение и топливное хозяйство» предусмотрен курсовой проект.

В объеме курсового проекта обучающиеся выполняют расчет газопотребления населенного пункта и производственных объектов, выбирают и обосновывают схему газоснабжения, производят гидравлический расчет газовой сети высокого (среднего) и низкого давления, расчет и подбор оборудования газорегуляторной установки по результатам которых производят построение план-схемы газопроводной сети, профиль трассы, разрабатывают схему газопроводов котельной и газорегуляторной установки в соответствии с её назначением.

Методические указания содержат методики расчета расхода топлива и его резерва; гидравлического расчета газовых сетей; методики расчета и выбора оборудования топливного хозяйства, и предусматривает выполнение расчета топливопотребления; расчет резервного топливозапасника; расчет газовых сетей, выбор оборудования и составление принципиальных гидравлических схем. Приводятся правила оформления расчетно-пояснительной записки и графической части курсового проекта.

1 ОБЩИЕ ТРЕБОВАНИЯ К ОФОРМЛЕНИЮ КУРСОВОГО ПРОЕКТА

Текстовый материал пояснительной записки выполняется машинописным способом в соответствии с требованиями ГОСТ 2.105-2001 ЕСКД «Общие требования к текстовым документам» на одной стороне листа формата А4 (210 × 297 мм) с рамкой и основной надписью в соответствии с ГОСТ 2.104-2006 по форме 2 (40 × 185 мм) для заглавного листа и по форме 2а (15 × 185 мм) – для последующих листов. Шрифт машинописи в компьютерном наборе «Times New Roman», начертание «обычный», размер «14», междустрочный интервал «полусторонний».

При оформлении текста пояснительной записки от рамки формы текстового документа до границ текста следует оставлять: в начале строк не менее 5 мм, в конце строк не менее 3 мм. Расстояние от верхней или нижней строки текста до рамки формы должно быть не менее 10 мм. Каждый абзац начинают, отступая 12,5 мм от левой границы текста.

Каждый раздел работы должен начинаться с новой страницы. Подразделы следуют друг за другом без вынесения последующего на новую страницу, за исключением случая, когда подраздел начинается внизу страницы, а после заголовка на странице остается менее двух-четырех строк основного текста. В структуру пояснительной записки могут быть введены пункты и подпункты. Каждый подраздел должен отступать от предыдущего текста на 15 мм. Расстояния между заголовком раздела и последующим заголовком подраздела должно составлять 10 мм.

Разделы должны иметь сквозную нумерацию в пределах всей записки и обозначаться арабскими цифрами без точки. Исключение составляют разделы «Содержание», «Введение», «Заключение», «Список литературы» и «Приложения», которые не нумеруются. Если документ имеет подразделы, то нумерация подразделов должна быть в пределах раздела, а нумерация пункта должна состоять из номеров раздела, подраздела и пункта, разделенных точками. Переносы слов в заголовках не допускаются.

Все листы записки должны быть последовательно пронумерованы проставлением номера в соответствующую графу основной надписи каждого листа. Нумерация листов должна быть сквозной от титульного листа до последнего.

Графическая часть курсовой работы состоит из 2 листов формата А1 (А2), с основной надписью по форме 3 (55 × 185 мм) для строительной документации (по СПДС) на которых представляются план населенного пункта с нанесением сети газоснабжения и схема внутреннего газопровода котельной, в соответствии с заданием руководителя.

2 ПЛАН И КРАТКОЕ ОПИСАНИЕ СОСТАВА КУРСОВОГО ПРОЕКТА

Курсовой проект выполняется на тему «Проектирование газоснабжения промышленного микрорайона с разработкой цеховых газопроводов» и состоит из текстовой и графической частей. Текстовая часть включает в себя пояснительную записку по расчетной и графической части работы.

Пояснительная записка курсового проекта содержит:

- Титульный лист
- Задание
- Содержание
- Введение

- Расчетная часть
- Заключение
- Список литературы
- Приложения

Титульный лист является первым листом пояснительной записки и оформляется по образцу, приведенному в приложении А.

Задание на выполнение курсового проекта выдается каждому студенту по форме в соответствии с приложением Б. Форма задания заполняется в соответствии с индивидуальным номером варианта по данным таблицы В.1 (приложение В).

3 ПОРЯДОК ПРОЕКТИРОВАНИЯ И МЕТОДИКА РАСЧЕТА

Задачи проектирования

В курсовом проекте необходимо разработать двухступенчатую систему распределения газа с выполнением первой ступени газопроводами среднего (высокого) давления, а второй – низкого давления. От сети среднего (высокого) давления запроектировать сосредоточенные потребители: ГРП, котельную, производственное предприятие. От сети низкого давления проектируются хозяйственно-бытовые и коммунальные потребители, перечень которых принимается в соответствии с заданием. Сеть низкого давления должна быть запроектирована кольцевой.

3.1 Определение расходов газа потребителями

3.1.1 Характеристики газообразного топлива

Теплота сгорания (низшая) сухого газообразного топлива (газа) определяется по формуле, МДж/м³

$$Q_H^P = \sum_{i=1}^n Q_{Hi}^P \cdot x_i, \quad (1)$$

где Q_{Hi}^P – низшая теплота сгорания горючих компонентов, входящих в смесь, МДж/м³;

x_i – содержание горючего компонента в смеси в объемных долях.

Состав газообразного топлива принимается в соответствии с характеристикой источника газоснабжения (таблица В.2) указанной в задании. Параметры газа заносятся в таблицу 1.

Таблица 1 – Характеристика газа

Компонент газа	Количество компонента, в % по объему	Плотность компонента, кг/м ³	Низшая теплота сгорания, МДж/м ³
CH ₄		0,7168	35,84
C ₂ H ₆		1,3566	63,73
C ₃ H ₈		2,019	93,37
C ₄ H ₁₀		2,703	123,77
C ₅ H ₁₂		3,221	146,34
CO ₂		1,9768	-
N ₂		1,2505	-

Плотность газа (расчетной смеси газов), кг/м³, при нормальных условиях (при $t_0 = 0^\circ\text{C}$ и $P_0 = 101,3$ кПа) можно определить по формуле

$$\rho_0^P = \sum_{i=1}^n \rho_i \cdot x_i, \quad (2)$$

где ρ_i – плотность компонента, входящего в смесь, кг/м³.

При определении фактического расхода газа низшая теплота сгорания принимается в соответствии с полученной по формуле (1) теплотой сгорания газообразного топлива.

3.1.2 Расчет численности населения проектируемого населенного пункта по однохарактерным зонам застройки

По заданному генплану населенного пункта выполняется нумерация кварталов с определением их площадей, а далее зная этажность застройки кварталов, находим плотность населения (таблица Д.1).

Определяется количество населения, проживающего в каждом квартале газифицируемого населенного пункта, в зависимости от плотности жилищного фонда и нормы обеспеченности населения жилой площадью, чел.

$$N_K = (S \cdot F) / f = S \cdot k, \quad (3)$$

где S – площадь квартала, м²·10⁴ (га);

F – плотность жилищного фонда, м²/га;

f – норма жилой площади на одного человека, м²/чел;

k – плотность населения, чел/ м²·10⁴.

Расчет ведется по плотности населения в кварталах. Результаты расчета заносятся в таблицу 2.

Таблица 2 - Определение численности жителей по кварталам населенного пункта

№ квартала	Площадь одного квартала $S, \text{ м}^2 \cdot 10^4$	Плотность населения, чел./($\text{м}^2 \cdot 10^4$)	Количество жителей в квартале, чел.
1			
2			
...			
Итого:			

3.1.3 Расчет потребления газа по зонам застройки

Способ определения расхода газа по годовым нормам применяется для равномерно распределенных потребителей, когда количество устанавливаемых приборов неизвестно.

Годовое потребление газа подсчитывается для определенных объектов, а затем суммируется по группам. Условно принято выделять такие группы:

- расход газа населением в квартирах жилых домов для приготовления пищи и горячей воды;
- расход газа предприятиями коммунального хозяйства и общественными зданиями (бани, больницы, прачечные, хлебозаводы);
- расход газа на отопление, вентиляцию и горячее водоснабжение жилых и общественных зданий, центральной отопительной котельной;
- расход газа промышленностью.

Годовой расход газа потребителями, м³/год, определяется по формуле

$$Q_{\text{год}} = \frac{q_{\text{норм}} \cdot N_i}{Q_H^P}, \quad (4)$$

где $q_{\text{норм}}$ – норма расхода теплоты на одну расчетную единицу, МДж, которую следует принимать по [8] или по приложению Д;

N_i – количество расчетных единиц (зависит от вида потребителей газа);

Q_H^P – низшая теплота сгорания газа, МДж/м³.

Расчет ведется в табличной форме, с определением количества расчетных единиц для каждого потребителя (таблица 3).

Таблица 3 – Годовой расход газа на хозяйственные и коммунально-бытовые нужды

Наименование потребителя	Расчетная единица потребления	Количество расчетных единиц	Норма расхода тепла q , МДж/год	Годовой расход газа Q , м ³ /год
Жилые дома				
Квартал №1 (при наличии в квартире газовой плиты и централизованного горячего водоснабжения / при наличии в квартире газовой плиты и газового водонагревателя / при наличии в квартире газовой плиты и отсутствии централизованного горячего водоснабжения и газового водонагревателя)	На 1 чел. в год	$N = N_k$	4100 / / 10000 / / 6000 (определяется оснащённостью квартир газовыми плитами и газовыми водонагревателями)	
Квартал №2	На 1 чел. в год	$N = N_k$		
...				
Коммунально-бытовое потребление				
Предприятия общественного питания	На 1 обед, завтрак	$N = 0,3 \cdot N_{\text{нас}} \cdot 365$	4,2+2,1= 6,3	
Больницы	На 1 койку в год	$N = (12/1000) \cdot N_{\text{нас}}$	9200+3200	
Поликлиники	На 1 посетителя в год	$N = (26/1000) \cdot N_{\text{нас}}$	83	
Бани	На 1 помывку	$N = (0,2 \div 0,5) \cdot N_{\text{нас}} \cdot 52$	40	
Хлебозавод	На 1 тонну изделия	$N = (0,6 \div 0,8 / 1000) \cdot N_{\text{нас}} \cdot 365$	5450	

При определении расчетного числа единиц практикой установлено:

– число расчетных единиц на приготовление пищи и горячей воды в домашних условиях принимают равным количеству жителей, проживающих в рассматриваемом квартале или зоне застройки;

– при определении количества помывок можно исходить из расчета, что каждый человек моется один раз в неделю (52 помывки в год). При этом 20 - 50% общей численности населения моется в банях;

– количество расчетных единиц на общественное питание необходимо определять из условия, что столовые и рестораны посещают 25 - 30% всего населения. При этом считается, что каждый человек потребляет в день один обед и один ужин (завтрак);

– число расчетных единиц (коек) в больницах следует принимать равным 12 на 1000 человек, а число расчетных единиц (посещений) в поликлиниках - 26 на 1000 жителей;

– расчет расхода газа для хлебозаводов и пекарен следует производить из условия, что объем суточной выпечки на 1000 жителей составляет 0,6 - 0,8 тонн;

Нормы годового расхода тепла на хозяйственно-бытовые и коммунальные нужды приведены в ГОСТ Р 51617. Годовой расход газа на бытовые нужды определяют по численности населения и нормам газопотребления на одного человека в год на приготовление пищи при наличии в квартире централизованного горячего водоснабжения, наличия и отсутствия водонагревателя (таблица Д.2).

3.1.4 Режимы потребления газа и определение расчетных расходов газа

Все потребители – бытовые, коммунальные общественные и промышленные – потребляют газ неравномерно. Потребление газа изменяется по месяцам года, дням недели, календарным дням, а так же по часам суток.

Неравномерность расходования газа отдельными категориями потребителей определяются рядом факторов: климатические условия, уклад жизни населения, режимом работы предприятий и учреждений, характеристикой газооборудования зданий и промышленных цехов.

Система газоснабжения населенных пунктов должна рассчитываться на максимальный часовой расход газа.

Максимальный расчетный часовой расход газа $Q_p^ч$ на хозяйственно-бытовые и коммунальные нужды для каждой зоны застройки следует определить как долю годового расхода по формуле

$$Q_p^ч = K_{\max}^ч \cdot Q_{\text{год}}, \quad (5)$$

где $K_{\max}^ч$ – коэффициент часового максимума (коэффициент перехода от годового расхода к максимальному часовому расходу газа).

Коэффициент часового максимума расхода газа следует принимать дифференцированно по каждой обособленной зоне газоснабжения, снабжаемой от одного источника. Значение коэффициента для бытовых и коммунально-бытовых потребителей определяется по [8] или по приложению Д в зависимости от численности населения.

Значения коэффициента часового максимума расхода газа на хозяйственно-бытовые нужды в зависимости от численности населения, снабжаемого газом, приведены в таблице Д.3; для бань, прачечных, предприятий общественного питания и предприятий по производству хлеба и кондитерских изделий - в таблице Д.4.

Результаты расчетов часового расхода газа сводятся в таблицу 4.

Для отдельных жилых домов и общественных зданий расчетный часовой расход газа, следует определять по сумме номинальных расходов газа газовыми приборами с учетом коэффициента одновременности их действия по формуле

$$Q_p^ч = \sum_{i=1}^m K_o \cdot b_{ном} \cdot n_i, \quad (6)$$

где K_o - коэффициент одновременности, принимаемый для жилых домов по таблице Д.5;
 $b_{ном}$ - номинальный расход газа прибором или группой приборов, м³/ч, принимаемый по паспортным данным или техническим характеристикам приборов;
 n_i - число однотипных приборов или групп приборов;
 m - число типов приборов или групп приборов.

При расчете часовой расхода отдельных жилых домов необходимо учесть различную оснащенность их газовыми приборами. В соответствии с заданием выделяются следующие группы однотипных приборов: плиты газовые 2-х и 4-х конфорочные, водонагреватели проточные газовые, индивидуальные отопительные котлы, характеристики которых приведены в таблице Е.1. Число однотипных газовых приборов определяется в долях от общего количества объектов частного сектора, исходя из оснащенности их газовыми приборами (по заданию). Предполагается 100% оснащение газовыми индивидуальными отопительными котлами.

Расчетный часовой расход газа отопительной котельной определяют по формуле

$$Q_K^ч = \frac{3600 \cdot Q_{уст}^{тепл}}{Q_H^P \cdot \eta_{КА}}, \quad (7)$$

где $Q_{уст}^{тепл}$ - установленная тепловая мощность котельной, МВт;

$\eta_{КА}$ - КПД котельных агрегатов.

Результаты расчетов часового расхода газа сводятся в таблицу 4.

Таблица 4 – Расчетные часовые расходы газа на бытовые и коммунальные нужды

Наименование потребителя	Годовой расход газа Q , м ³ /год	Коэффициент часового максимума	Расчетный часовой расход газа м ³ /ч	Примечание
1. Жилые дома кварталов:				
№ квартала				
...				
№ квартала (частный сектор)	-	-		
...				
2. Коммунальные и общественные предприятия:				
Предприятия общественного питания				
Больницы				
Поликлиники				
Бани				
3. Крупные коммунальные предприятия				
Хлебозавод				
Пром. предприятия				
Отопительные котельные				
Объекты потребляющие газ низкого давления				
Объекты потребляющие газ высокого (среднего) давления				
Итого				

Примечание: В столбце «Примечание» указывается категория давления газа соответствующего потребителя (газ низкого, высокого (среднего) давления).

3.2 Сети газоснабжения

3.2.1 Выбор и обоснование системы газоснабжения

Для газоснабжения населенных пунктов применяются одно-, двух-, трех- и многоступенчатые системы газоснабжения. Городские системы газоснабжения присоединяются к магистральным газопроводам через ГРС. Связь между газопроводами различных давлений осуществляется через ГРП.

Выбор схемы газоснабжения производится исходя из следующих соображений: чем больше давление газа в газопроводе, тем меньше его диаметр и стоимость, но усложняется прокладка сети – необходимо выдерживать большие разрывы до зданий, не по всем улицам можно проложить сеть высокого давления. С увеличением количества ступеней давления в системе добавляются новые газопроводы и ГРП, но уменьшаются диаметры последующих ступеней.

Для курсового проектирования принимается двухступенчатая система газоснабжения, в которой газ от ГРС по сети высокого (среднего) давления подается к ГРП и крупным потребителям, а от ГРП по сети низкого давления распределяется по территории населенного пункта.

При известном расчетном расходе газообразного топлива населенным пунктом определяется количество ГРП, исходя из оптимальной производительности ГРП ($Q_{opt} = 1500...2000 \text{ м}^3/\text{ч}$) по формуле

$$n_{ГРП} = \frac{\sum Q_p^ч}{Q_{opt}}, \quad (8)$$

где $n_{ГРП}$ - количество ГРП, шт.;

$\sum Q_p^ч$ - расчетный часовой расход газа населенного пункта, $\text{м}^3/\text{ч}$.

После определения количества ГРП намечают их месторасположение на генплане, устанавливая их в центре газифицируемой площади на территории кварталов. Расчетная производительность каждого из ГРП определяется суммированием расчетных расходов газа всех потребителей вошедших в зону обслуживания данного ГРП после проведения трассировки сети (п.3.2.3) по таблице 4.

3.2.2 Трассировка сети высокого (среднего) давления и определение расчетных расходов на участках сети

На генплане населенного пункта намечают прокладку газопроводов высокого или среднего давления.

К газопроводу высокого (среднего) давления присоединяются все крупные потребители: промышленные предприятия, районные или квартальные котельные и газорегуляторные пункты (ГРП).

Расчетная схема вычерчивается в масштабе 1:5000 отдельно для сети высокого (среднего) и низкого давления с обозначением расчетных участков, длина которых определяется по масштабу. На расчетной схеме сети высокого (среднего) давления намечаем прокладку газовых сетей по проездам и улицам. Предварительно следует определить (назначить) главный проезд транспорта в районе. Прокладывать газопроводы не рекомендуется по главному проезду, проспектам, основным транспортным магистралям и местам большого скопления людей.

Газопровод высокого (среднего) давления разбивается на расчетные участки, начиная от ГРС в направлении наиболее удаленного потребителя, обозначая все точки

ответвлений от основного газопровода, и конечные точки на участках до каждого из потребителей. Длина расчетных участков определяется в масштабе. Расчетный расход газа на каждом из участков, определяется сложением расчетных расходов каждого из потребителей высокого (среднего) давления (ГРП), начиная с конечного участка сети.

В расчетно-пояснительной записке приводится схема сети высокого (среднего) давления (без масштаба) с нумерацией расчетных участков от ГРС до конечных потребителей (ГРП) и указанием расчетных расходов газа и длины на каждом из участков сети (рисунок 1).

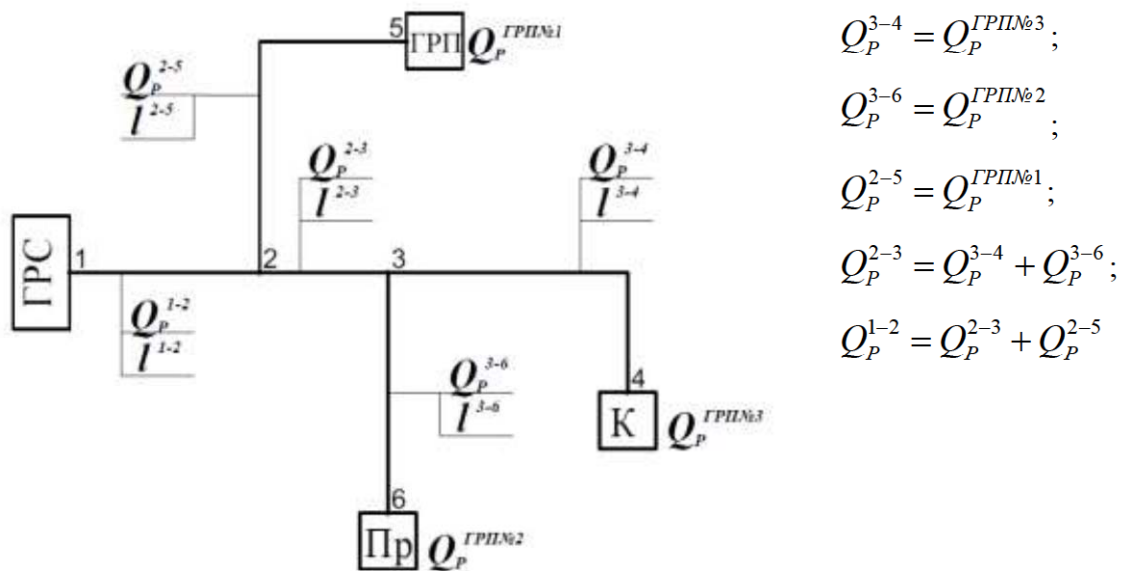


Рисунок 1 – Схема трассировки газовой сети высокого (среднего) давления (пример)

3.2.3 Трассировка сети и пересчет расходов газа с обслуживаемых зон на расчетные участки газопровода низкого давления

Трассы уличных газопроводов проектируются из условия кратчайшего расстояния, т.е. из условия минимальной протяженности. Закольцовывание газопроводов наиболее целесообразно в районах с многоэтажной застройкой кварталов. Трассировка газопроводов производится таким образом, чтобы длина ответвлений от кольцевого газопровода была минимальной (рекомендуется принимать не более 200 м для повышения надежности газовых сетей).

Руководствуясь принципом надежности газоснабжения, сеть низкого давления проектируют преимущественно кольцевой, состоящей из нескольких колец (контуров) и одного-трех ГРП. Второстепенные газопроводы выполняют тупиковыми и разветвленными. Плотность основных газопроводов принимают такой, чтобы длина абонентских ответвлений до вводов в здания была 50...100 м.

Составленная схема считается правильной, если все кварталы района становится возможным подключить (запитать) с одной стороны к газопроводу. В виде исключения разрешается подключение небольшого квартала через другой квартал.

После осуществления трассировки необходимо пронумеровать образовавшиеся кольца, расставить ГРП, и назначить точки встречи потоков газа. Наиболее оптимальный радиус действия ГРП составляет 600-800 м, радиус действия газопровода (расстояние от ГРП до точек встречи) составляет соответственно 850-1050 м.

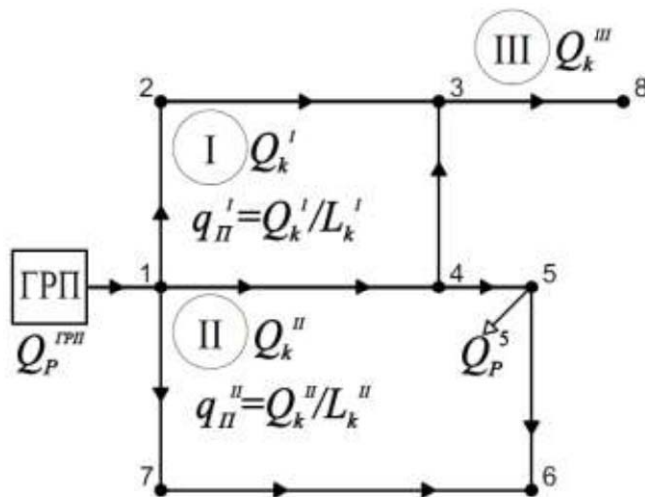
Следует учесть, что при гидравлическом расчете уличной распределительной сети необходимо будет увязать гидравлические сопротивления «параллельных» участков сети (двух или более веток, состоящих из одного или более участков, имеющих общую начальную точку и получающих газ от одного и того же участка).

Параллельные участки могут быть расположены на внешних контурах колец и на внутренних. Участки, расположенные на внешних контурах, несут нагрузку только одного кольца, а внутренние – нагрузку двух колец, между которыми они находятся, поэтому они являются более нагруженными, и их длину следует принимать примерно в 1,5-2 раза меньше, чем длину веток (участков), расположенных на внешних контурах.

Пронумеровав точки встречи потоков газа по всем направлениям движения от всех ГРП, приступают к разбивке сети на расчетные участки. Каждая точка разветвления или слияния потоков газа на перекрестках уличной сети, подключение кварталов, сосредоточенных потребителей, ГРП и т.д. нумеруются. Расчетный участок – это расстояние между двумя любыми соседними точками. Порядок нумерации может быть любой, так как на результаты расчета он не влияет.

Расчетная схема сети низкого давления также вычерчивается в масштабе 1:5000 отдельно от сети высокого (среднего) давления. На расчетную схему наносим сеть распределительных газопроводов низкого давления, преимущественно закольцованную. Длина ответвлений или тупиков от распределительной сети к потребителям не должна превышать 200 м, а длина абонентских ответвлений до вводов в здания не более 100 м.

В РПЗ приводится схема расположения участков газопровода для каждого ГРП с указанием всех направлений движения газа и нумерацией расчетных участков от ГРП до точек встречи потоков без масштаба (рисунок 2).



$$Q_{II}^{2-3} = q_{II}^I \cdot l_{2-3};$$

$$Q_{II}^{4-5} = q_{II}^{II} \cdot l_{4-5};$$

$$Q_{II}^{1-4} = (q_{II}^I + q_{II}^{II}) \cdot l_{1-4};$$

$$L_k^I = l_{1-2} + l_{2-3} + l_{1-4} + l_{4-3};$$

$$L_k^{II} = l_{1-4} + l_{4-5} + l_{5-6} + l_{1-7} + l_{7-6};$$

$$Q_P^5 - \text{сосредоточенный потребитель.}$$

Рисунок 2 – Схема трассировки газовой сети низкого давления (пример)

Определение путевых расходов

В действительных газопроводах помимо сосредоточенных потребителей, присоединяемых в узлах сети, имеются путевые расходы. Путевые расходы на участках распределительной сети вычисляются в предположении, что на газифицируемых территориях бытовые и мелкие коммунальные потребители распределены равномерно, а их интенсивность определяется плотностью населения. Исходя из этого предположения, методика определения путевых расходов делится на следующие этапы:

1) вся газифицируемая территория разбивается на площади (зоны), которые получают газ от установленных ГРП по участкам сети или их совокупности, образующей питающий контур;

2) вычисляется количество газа $Q_k = \sum Q_p$, которое потребляют на этих площадях (суммирование ведется по кварталам, входящим в зону), без учета сосредоточенных потребителей, присоединенных в узлах сети;

3) вычисляются удельные путевые расходы по формуле

$$q_{\Pi} = \sum Q_p / L_k, \quad (9)$$

где L_k - длина питающего контура, м.

4) определяется путевой расход участка, умножая его удельный расход на длину, при этом если участок разделяет две зоны его удельный расход равен сумме удельных путевых расходов газа по обе стороны участка.

$$Q_{\Pi}^{уч} = q_{\Pi} \cdot l_{уч}, \quad (10)$$

где Q_{Π} - путевой расход газа на участке, м³/ч;

q_{Π} - удельный путевой расход газа по периметру газового контура, м³/(ч·м);

$l_{уч}$ - длина расчетного участка, м.

Путевые расходы для отдельных расчетных участков системы газоснабжения, представленной на рисунке 2, вычисляют по приведенным соотношениям.

Таким образом, путевой расход газа Q_{Π} на участке 1-4, являющемся граничным между двумя кольцами, определяется произведением суммы удельных расходов этих колец на длину граничного участка l_{1-4} .

Определение транзитных расходов

При определении расчетных расходов по участкам действительных газопроводов встречаются трудности вычисления транзитных расходов.

Вычисление транзитных расходов по участкам следует начинать от точки встречи потока, перемещаясь против движения газа к точке питания сети (ГРП). При этом необходимо учитывать следующее:

1) транзитный расход на предыдущем участке равен сумме путевых расходов всех последующих до точки встречи потоков участков;

2) для случая слияния потоков транзитный расход на каждом из предыдущих участков равен 1/2 путевого расхода последующего участка;

3) при разделении потока транзитный расход на предыдущем участке равен сумме путевых расходов всех последующих (за точкой разделения до точек встречи) участков.

При определении транзитных расходов на участках газораспределительной сети необходимо учитывать все слагаемые узловой нагрузки в конце участка, включая нагрузку сосредоточенных потребителей, присоединенных к этому узлу.

Таким образом, для схемы, приведенной на рисунке 2, транзитный расход на участке 1-7 равен путевому расходу участка 7-6 (единственного последующего участка до точки 6 - встречи потоков), $Q_T^{1-7} = Q_{\Pi}^{7-6}$. Для участков 2-3 и 4-3 транзитный расход равен 1/2 путевого расхода участка 3-8, так как точка 3 является точкой слияния потоков, $Q_T^{2-3} = Q_T^{4-3} = 1/2 \cdot Q_{\Pi}^{3-8}$. На участке 1-4 транзитный расход сложится из путевых расходов последующих участков (за точкой 4 - разделения потоков), и соответственно составит $Q_T^{1-4} = Q_{\Pi}^{4-3} + 1/2 \cdot Q_{\Pi}^{3-8} + Q_{\Pi}^{4-5} + Q_P^5 + Q_{\Pi}^{5-6}$, включая сосредоточенный расход в точке 5.

Расчетный расход газа распределительных газопроводов

На рисунке 3 представлены различные схемы присоединения потребителей к участку газопровода длиной l .

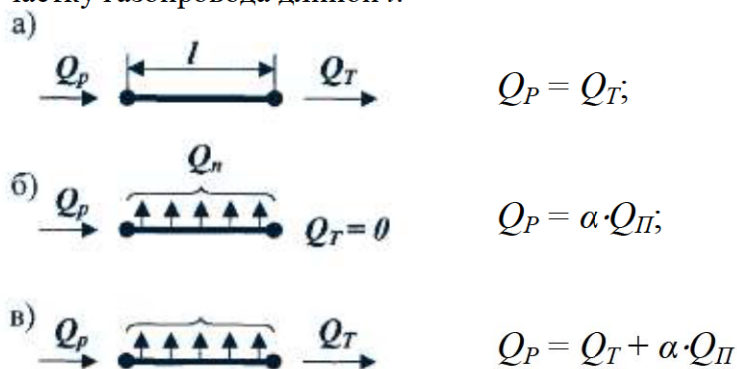


Рисунок 3 – Схема присоединения потребителей к участку газопровода

На рисунке 3 а) представлена схема присоединения потребителя в узлах. Узловая нагрузка в конце участка включает и нагрузку потребителей, присоединенных к этому узлу, и расход газа, подаваемого в соседний участок. Для рассматриваемого участка эта нагрузка является транзитным расходом Q_T . В этом случае $Q_P = Q_T$.

На схеме рисунке 3 б) показан участок газопровода, к которому подсоединено большое число мелких потребителей, т.е. путевая нагрузка. Транзитного расхода участок не имеет, а расчетный расход равен $Q_P = \alpha \cdot Q_{\Pi}$.

На рисунке 3 в) приведена общая схема расхода газа на участке, когда участок имеет и путевой и транзитный расходы $Q_P = Q_T + \alpha \cdot Q_{\Pi}$.

Коэффициент α , зависит от соотношения Q_{Π} и Q_T и числа мелких потребителей, составляющих Q_{Π} . Для распределительных газопроводов принимают $\alpha = 0,5$ [8].

Расчетный расход газа для распределительных газопроводов, несущих путевой и транзитный расходы, рассчитывается по формуле

$$Q_P = Q_T + 0,5 \cdot Q_{\Pi}. \quad (11)$$

Результаты вычислений расчетных расходов газа на участках сводят в таблицу 5. Участки в таблице могут записываться в произвольной последовательности или в такой последовательности, в которой определяют транзитные расходы.

Таблица 5 – Результаты определения путевых и расчетных расходов газа

Индекс участка	Длина участка, м	Удельный путевой расход газа, $\text{м}^3/(\text{ч}\cdot\text{м})$	Расход газа, $\text{м}^3/\text{ч}$			
			Q_{Π}	$0,5 Q_{\Pi}$	Q_T	Q_P
1-2						
2-3						
1-4						
4-3						
...						

Примечание: На первом участке после ГРП (участок ГРП-1) путевой расход отсутствует, а расчетный расход газа на участке равен расчетной производительности соответствующего ГРП.

3.3 Гидравлический расчет газопроводов

Гидравлические режимы работы распределительных газопроводов должны приниматься из условий создания (при ΔP макс. доп.) системы, обеспечивающей устойчивость работы всех ГРП, и других потребителей в допустимых пределах давления газа. В зависимости от категории потребителя давление газа во внутренних газопроводах и перед газоиспользующим оборудованием должно соответствовать давлению, необходимому для устойчивой работы этого оборудования, указанному в паспортах предприятий-изготовителей, но не должно превышать значений, приведенных в таблице Ж.1.

Значения расчетной потери давления газа при проектировании газопроводов всех давлений для промышленных, сельскохозяйственных и бытовых предприятий и организаций коммунально-бытового обслуживания принимаются в зависимости от давления газа в месте подключения с учетом технических характеристик принимаемого к установке газового оборудования, устройств автоматики безопасности и автоматики регулирования технологического режима тепловых агрегатов.

Падение давления на участке газовой сети среднего и высокого давлений определяется зависимостью

$$P_n^2 - P_k^2 = \frac{10^3 \cdot P_0}{0,81\pi^2} \cdot \lambda \cdot \frac{Q^2}{d^5} \cdot \rho_0 \cdot l_p = 12,687 \cdot \lambda \cdot \frac{Q^2}{d^5} \cdot \rho_0 \cdot l_p,$$

где P_n – абсолютное давление в начале газопровода, МПа;

P_k – абсолютное давление в конце газопровода, МПа;

P_0 – нормальное атмосферное давление 0,101325 МПа;

λ – коэффициент гидравлического трения;

l_p – расчетная длина газопровода постоянного диаметра, м;

d – внутренний диаметр газопровода, мм;

ρ_0 – плотность газа при нормальных условиях, кг/м³;

Q – расход газа, м³/ч, при нормальных условиях.

Начальное давление определяется режимом работы ГРС или ГРП, а конечное давление характеристиками ГРП нижней ступени или крупным потребителем.

Падение давления на участке газовой сети низкого давления определяется по зависимости

$$P_n - P_k = \frac{10^9}{1,62\pi^2} \cdot \lambda \cdot \frac{Q^2}{d^5} \cdot \rho_0 \cdot l_p = 62,607 \cdot 10^6 \cdot \lambda \cdot \frac{Q^2}{d^5} \cdot \rho_0 \cdot l_p,$$

где P_n – давление в начале газопровода, Па;

P_k – давление в конце газопровода, Па.

Расчетные перепады давления природного газа в газопроводах низкого давления в зависимости от номинального давления газовых приборов потребителей приведены в таблице Ж.2.

При выполнении гидравлического расчета газопроводов расчетный внутренний диаметр газопровода предварительно определяется по формуле, мм

$$d_p = 10 \cdot \sqrt[m]{\frac{a \cdot b \cdot \rho_0^P \cdot Q_p^m}{\Delta P_{y\delta}}}, \quad (12)$$

где Q_p – расчетный расход газа, м³/ч;

a, b, m, m' – коэффициенты, в зависимости от категории сети (по давлению) и материала газопровода (определяемые по таблицам И.1, И.2 или [8]);

ρ_0^P – плотность природного газа при нормальных условиях (0°С и 0,101 МПа, т.е. 760 мм рт. ст.), определенная для газа заданного состава по формуле (2);

$\Delta P_{y\delta}$ – удельные потери давления, (Па/м – для сетей низкого давления, МПа/м - для сетей среднего и высокого давления), определяются по формуле

$$\Delta P_{y\delta} = \frac{\Delta P_{\text{дон}}}{1,1L}, \quad (13)$$

где $\Delta P_{\text{дон}}$ – допустимые потери давления, Па;

L – расстояние до самой удаленной точки сети, м.

Диаметр газопровода принимается из стандартного ряда диаметров трубопроводов (см. приложение И): ближайший больший - для стальных газопроводов и ближайший меньший - для полиэтиленовых.

Примечание: В таблице И.3 приложения И приведены наружные диаметры трубопроводов.

Коэффициент гидравлического трения λ определяется в зависимости от режима движения газа по газопроводу, характеризуемого числом Рейнольдса

$$\text{Re} = \frac{10 \cdot Q_p}{9\pi \cdot d_y \cdot \nu}, \quad (14)$$

и гидравлической гладкости внутренней стенки газопровода, определяемой по условию

$$\text{Re} \cdot \left(\frac{n}{d_y} \right) < 23, \quad (15)$$

где ν - коэффициент кинематической вязкости газа, м²/с, при нормальных условиях для природного газа в среднем составляет $14 \cdot 10^{-6} \dots 15 \cdot 10^{-6}$ м²/с.

n – эквивалентная абсолютная шероховатость внутренней поверхности стенки трубы, принимаемая равной для новых стальных - 0,001 мм, для полиэтиленовых - 0,00007 мм.

В зависимости от значения Re коэффициент гидравлического трения определяется:

- для ламинарного режима движения газа, $\text{Re} \leq 2000$

$$\lambda = \frac{64}{\text{Re}}; \quad (16.1)$$

- для критического режима движения газа, $\text{Re} = 2000-4000$

$$\lambda = 0,0025 \text{Re}^{0,333}; \quad (16.2)$$

- для турбулентного режима движения газа, $\text{Re} > 4000$ - в зависимости от выполнения условия (15)

– для гидравлически гладкой стенки (неравенство (15) *справедливо*):

$$\text{при } 4000 < Re < 100000 \text{ по формуле } \lambda = \frac{0,3164}{Re^{0,25}}; \quad (16.3)$$

$$\text{при } Re > 100000 \text{ по формуле } \lambda = \frac{1}{(1,82 \cdot \lg Re - 1,64)^2}; \quad (16.4)$$

– для шероховатых стенок (неравенство (15) *несправедливо*)

$$\text{при } Re > 4000 \text{ по формуле } \lambda = 0,11 \left(\frac{n}{d} + \frac{68}{Re} \right)^{0,25}. \quad (16.5)$$

3.3.1 Гидравлический расчет газопровода высокого (среднего) давления

Расчёт разветвлённых распределительных газопроводов высокого (среднего) давления.

Расчёт газопроводов высокого (среднего) давления сводится к определению необходимых диаметров и к проверке заданных перепадов давления.

На расчетной схеме газопроводов высокого или среднего давления наносятся номера участков, расстояние между участками в метрах, расчетные расходы газа в м³/ч, наименование промышленных предприятий и их расходы, квартальные или районные котельные.

В системах газоснабжения используется правило постоянного перепада давления на единицу длины газопровода, для сети высокого (среднего) давления выражаемое комплексным числом

$$A_{cp} = \frac{(P_n^2 - P_k^2)}{l_p}, \quad (17)$$

где P_n – абсолютное давление в начале газопровода, МПа;

P_k – абсолютное давление в конце газопровода, МПа;

l_p – расчетная длина газопровода, м, определяется путем увеличения фактической длины расчетного участка трубопровода (по плану) на 5 – 10 %, для учета местных сопротивлений в газопроводе, т.е. $l_p = (1,05 \div 1,10) l_d$.

Расчёт ведется в следующем порядке:

1. Начальное давление P_H^{GPC} определяется режимом работы ГРС, а конечное давление характеристиками ГРП или газовых приборов потребителей. Давление газа P_K^{dal} у последнего потребителя должно быть не ниже минимально допустимого предела.

2. Выбирают наиболее удалённые точки разветвлённых газопроводов и определяют общую длину L по выбранным основным направлениям. Определяются удельные потери давления на основном направлении $\Delta P_{уд}$ по формуле (13), где $\Delta P_{дон} = P_H^{GPC} - P_K^{dal}$. Каждое направление рассчитывается отдельно.

3. По формуле (12) определяются расчетные диаметры газопровода на участках. Диаметры труб газопровода на участках выбирают, округляя их по ГОСТу в большую сторону, т.е. в сторону меньших перепадов давлений на участке (таблица И.3).

Ориентировочно диаметр на участках можно определять по величинам Q_{pi} и A_{cp} (вычисленной по формуле (17)) по номограммам приложения И.

4. Определяем режим движения газа на участках газопровода, по формуле (14) для числа Рейнольдса, а затем в зависимости от его значения рассчитываем коэффициент гидравлического трения λ по одной из формул (16.1-16.5):

- при $Re < 4000$ по формулам (16.1) или (16.2);
- при $Re > 4000$ - в зависимости от выполнения условия (15) по формулам (16.3), (16.4) или (16.5).

5. На каждом из участков основного направления по принятым стандартным диаметрам d_y газопровода определяется действительное значение комплексного числа

$$A_\partial = 12,687 \cdot \lambda_i \cdot \frac{Q_{pi}^2}{d_{yi}^5} \cdot \rho_0^P \quad (18)$$

6. Определяем конечное значение давления на каждом из участков газопровода P_k по формуле

$$P_k = \sqrt{P_n^2 - A_\partial \cdot l_p} \quad (19)$$

Конечное давление газа для данного участка газопровода равно начальному давлению газа следующего участка.

Определяют давления, начиная с начала газопровода, т.к. начальное давление ГРС или ГРП известно. Если давление у конечных потребителей P_k значительно больше заданного (более 10 %), то уменьшают диаметры конечных участков основного направления.

7. После определения давлений по данному основному направлению проводят гидравлический расчёт газопроводов-отводов по той же методике, начиная со второго пункта. При этом за начальное давление принимают давление в точке отбора, а конечным – давление перед потребителем.

Результаты расчетов приводятся в виде таблицы 6. Сначала ведется расчет по основному направлению разветвлённого газопровода, затем расчет газопроводов-отводов.

Таблица 6 – Гидравлический расчет тупиковой сети высокого (среднего) давления

Номер участка	l_D , м	l_P , м	$Q_{p.i}$, м ³ /ч	d_y , мм	Re	λ	A_∂	$A_\partial l_p$	P_n , МПа	P_k , МПа
Основной газопровод ($A_{cp} = \dots$ МПа ² /м)										
1-2										
2-3										
3-4										
...										
Газопроводы-отводы										
2-5										
3-6										
...										

Примечание: Номера участков в таблице приведены в соответствии со схемой, представленной на рисунке 1.

3.3.2 Гидравлический расчет сетей низкого давления

Гидравлический расчет газопроводов низкого давления производится для каждого расчетного ГРП.

Пропускная способность газопроводов принимается из условий создания при максимально допустимых потерях давления газа наиболее экономичной и надежной в эксплуатации системы, обеспечивающей устойчивость работы ГРП, а также работы горелок потребителей в допустимых диапазонах давления газа.

В зависимости от принятых давлений газа перед бытовыми газовыми приборами (по заданию) устанавливаются максимальные давления газа в распределительных газопроводах после ГРП: 3000 Па при номинальном давлении приборов потребителей $P_{ном.} = 2000$ Па, и 2000 Па при номинальном давлении у приборов 1300 Па.

Нормативами [8] установлен расчетный перепад (суммарные потери давления газа) в газопроводах низкого давления от источника газоснабжения до наиболее удаленного прибора (включая абонентское ответвление, ввод, внутридомовую разводку и потери давления в приборе до горелки) и принимается по таблице Ж.2. В распределительных газопроводах уличной сети расчетный перепад давления $\Delta P_{расч}$ составляет 1200 Па и 800 Па соответственно при номинальном давлении у приборов 2000 Па и 1300 Па.

Расчёт разветвлённых распределительных газопроводов низкого давления

К сетям низкого давления потребителей присоединяют, как правило, непосредственно. Колебания давления газа у потребителей зависят от величины расчётного перепада давления $\Delta P_{расч}$ и степени его использования на пути движения газа от точки питания до газового прибора.

Расчёт ведется в следующем порядке:

1. Начальное и конечное давление принимают по режиму работы ГРП и по характеристикам газовых приборов (указанных в задании). Определяют допустимый перепад давления в распределительных газопроводах уличной сети $\Delta P_{дон} = \Delta P_{расч}$.

2. Определяют средние удельные потери давления в газопроводе по формуле (13), где расстояние L для замкнутого контура берется как длина газопровода от ГРП до точки слияния потоков, установленной в равноудаленном от ГРП узле (точка 6 на примере схемы см. рисунок 2). В случае, когда в замкнутом контуре имеются тупиковые ответвления, с суммарной протяженностью от ГРП до последнего абонентского ответвления более длинный газопровода от ГРП до точки слияния потоков, за расчетную величину L принимается это расстояние (точка 8 на примере схемы см. рисунок 2).

3. Расчетные диаметры на участках газопровода следует предварительно определять по формуле (12), после чего принимают диаметр из стандартного ряда диаметров трубопроводов по таблице И.3. Диаметр газопровода на участках также можно определить по номограммам (см. приложение И) по удельным потерям давления и расчетному расходу на участке. Следует учитывать, что номограммы для природного газа составлены для нормативных условий ($\rho_0 = 0,73$ кг/м³, $\nu = 14,3 \cdot 10^{-6}$ м²/с при 0°С и 0,1013 МПа).

4. Определяют режим движения газа по газопроводу (число Рейнольдса), по формуле (14), а затем в зависимости от его значения рассчитываем коэффициент гидравлического трения λ по одной из формул (16.1-16.5).

5. Фактические удельные падение давления R , Па/м, на каждом участке определяются по выражению

$$R = 62,607 \cdot 10^6 \cdot \lambda_i \cdot \frac{Q_{Pi}^2}{d_{yi}^5} \cdot \rho_0^P \quad (20)$$

6. Конечное (узловое) давление газа на участке газопровода определяется по формуле

$$P_K = P_H - R \cdot l_P, \quad (21)$$

где P_H - начальное давление газа на расчетном участке, Па;

R - фактическое удельное падение давления на этом участке, Па/м;

l_P – расчетная длина участка газопровода, м.

Падение давления в местных сопротивлениях распределительных газопроводов (колена, тройники, запорная арматура и др.) допускается учитывать путем увеличения фактической длины газопровода на 10%. Таким образом $l_P = 1,1 \cdot l_D$.

Расчет следует начинать с первого от ГРП участка, т.к. начальное давление после ГРП известно. Полученное по формуле (21) конечное давление равно начальному (узловому) давлению газа на последующем участке газопровода.

7. Дальнейший расчет ведется по каждому замкнутому контуру, по двум направлениям, от точки питания до точки встречи потоков (см. рисунок 2). Результаты гидравлического расчета распределительных газопроводов заносятся в таблицу 7.

При расчете ответвлений тупиковых ветвей от кольцевой сети низкого давления начальное давление берется равным давлению в узле ответвления. Конечное давление в тупиковой ветви (давление у последнего абонентского ответвления), устанавливается с учетом допустимых потерь давления в уличной распределительной сети от давления ГРП на величину не более допустимого перепада давления $\Delta P_{доп}$ (см. выше пп.1).

Результаты расчетов сводятся в таблицу 7.

Таблица 7 - Гидравлический расчет распределительных газопроводов низкого давления

Номер участка	Длина участка, м		Расход газа $Q_{P,i}$, м ³ /час	Диаметр г/п d_y , мм	Re	λ	Падение давления		Давление в узле P_K , Па
	l_D	l_P					удельное R , Па/м	на участке $R \cdot l_P$ Па	
Контур I. Направление 1									
ГРП-1									
1-2									
2-3									
Контур I. Направление 2									
ГРП-1									
1-4									
4-3									
Невязка $(P_{K2-3} - P_{K4-3})/P_{K2-3} \cdot 100\% = < 5\%$									
Контур I. Тупиковые ветви									
3-8									
Контур II. Направление 1									
...									

Примечание: Номера участков в таблице приведены в соответствии со схемой представленной на рисунке 2.

Невязка по давлению для замкнутого контура по двум направлениям не должна превышать 5%.

По результатам расчета вычерчивается план населённого пункта с нанесением газопроводной сети низкого давления. Составляется спецификация оборудования и материалов газопровода.

3.4 Системы газоснабжения промышленных предприятий и котельных

Промышленные системы газоснабжения состоят из следующих элементов:

- 1) вводов газопроводов на территорию предприятия;
- 2) регуляторных пунктов (ГРП) и установок (ГРУ);
- 3) пунктов измерения расхода газа;
- 4) межцеховых газопроводов;
- 5) внутрицеховых газопроводов;
- 6) обвязочных газопроводов агрегатов, использующих газ.

Газ от распределительных сетей поступает в промышленные сети предприятия через ответвления и ввод. На вводе устанавливается главное отключающее устройство, которое следует размещать вне территории предприятия в доступном и удобном для обслуживания месте, максимально близко к распределительному газопроводу, но не ближе 2 м от линии застройки или стены здания. Для газоснабжения промышленных предприятий проектируют тупиковую разветвленную сеть с одним вводом. Только для крупных предприятий, не допускающих перерыва в газоснабжении, применяют кольцевые схемы сетей с одним или несколькими вводами.

Некоторые схемы промышленных систем предусматривают проектирование центрального ГРП, который снижает и регулирует давление газа в межцеховых газопроводах. В этом случае в них устанавливают и пункты измерения расхода газа. В межцеховых газопроводах, как правило, поддерживают среднее давление и только у мелких потребителей – низкое.

Транспортирование газа от ввода к цехам осуществляется по межцеховым газопроводам, которые могут быть подземными и надземными. На вводе газопровода в цех снаружи или внутри здания устанавливают отключающее устройство. Внутрицеховые газопроводы прокладывают по стенам и колоннам в виде тупиковых линий. На ответвлениях к агрегатам устанавливают главные отключающие устройства. Газопроводы промышленных предприятий и котельных оборудуют специальными продувочными трубопроводами с запорными устройствами. Отводы к продувочным трубопроводам предусматривают от последних участков внутрицеховых газопроводов и от каждого газопровода агрегата перед последним по ходу газа отключающим устройством.

Давление во внутрицеховых газопроводах определяется давлением газа перед горелками. При установке перед агрегатами регуляторов давления газа давление во внутрицеховых газопроводах может существенно превосходить необходимое давление перед горелками. Основное отличие принципиальных схем промышленных систем газоснабжения заключается в принятых давлениях газа в межцеховых газопроводах, газопроводах перед горелками агрегатов, а также в расположении газорегуляторных пунктов, установок и наличии регуляторов давления перед агрегатами.

3.4.1 Газорегуляторные пункты и установки

Промышленные предприятия и центральные отопительные котельные получают газ от газораспределительных сетей среднего и высокого давления. Основная масса промышленных предприятий работает на максимальном давлении газа до 0,6 МПа. Подключение предприятий и котельных может быть выполнено непосредственно к сети высокого (среднего) давления или через объектовые ГРП или ГРУ. Предприятия с малыми расходами газа (50–150 м³/ч) можно присоединять так-же к сетям низкого давления.

Оборудование газорегуляторных пунктов состоит из следующих основных узлов и элементов: фильтра газового, узла регулирования давления газа с предохранительно-запорным клапаном, обводного газопровода (байпаса), предохранительного сбросного клапана, импульсного, сбросного и продувочного трубопроводов, комплекта контрольно-измерительных приборов, по отдельному заказу оборудуется узлом учета расхода газа.

На рисунке 4 показана принципиальная схема ГРУ.

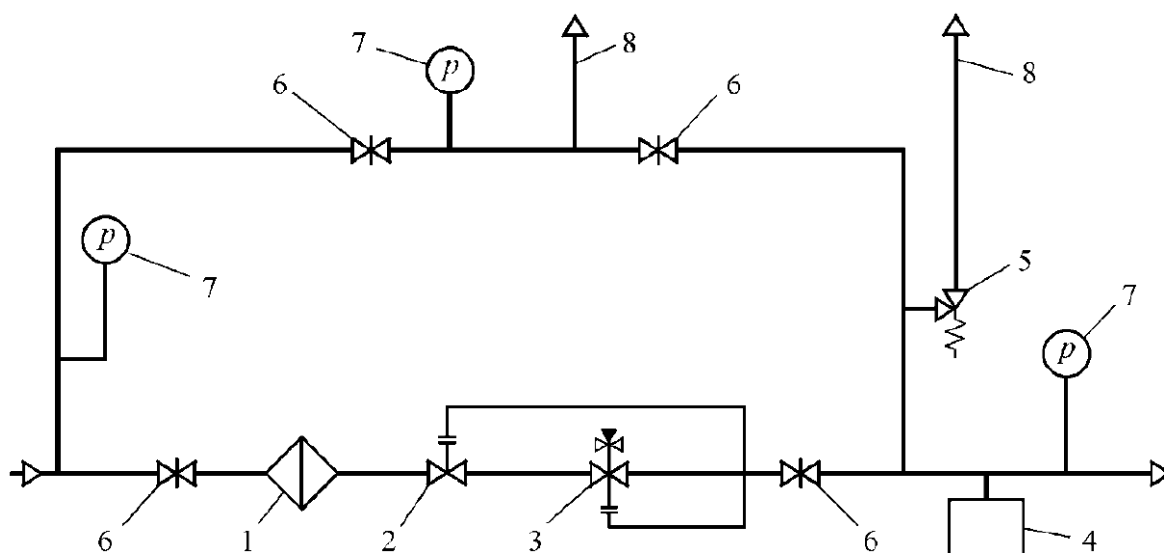


Рисунок 4 – Принципиальная схема ГРУ:

1 – газовый фильтр; 2 – предохранительно-запорный клапан (ПЗК); 3 – регулятор давления; 4 – газовый счетчик; 5 – предохранительно-сбросной клапан (ПСК); 6 - задвижка; 7 – манометр, 8 – газовая свеча

Газ высокого или среднего давления входит в ГРП и поступает в узел регулирования, в котором оборудование по ходу движения газа располагают в такой последовательности: отключающее устройство; фильтр для очистки газа от механических примесей и пыли; предохранительный запорный клапан для отключения подачи газа потребителям при недопустимом повышении или понижении давления после регулятора; регулятор давления для снижения давления газа и поддержания его постоянным после себя; отключающее устройство.

Все оборудование ГРУ подбирается по давлению газа перед соответствующим аппаратом и по его пропускной способности Q_{max} , которая должна обеспечивать проход требуемого количества газа $Q_{расч}^{ГРП}$.

Расчетная схема для подбора оборудования ГРУ представлена на рисунке 5.

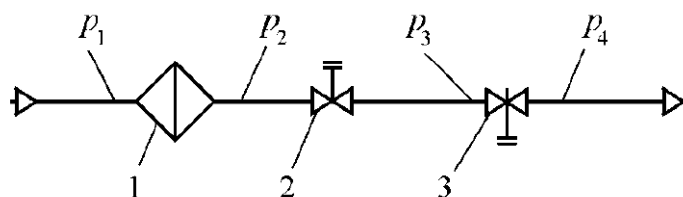


Рисунок 5 – Расчетная схема для подбора оборудования ГРУ:
1- газовый фильтр, 2-ПЗК, 3-регулятор давления

Давление газа на входе в ГРП (ГРУ) P_1 и расчетный расход газа $Q_{расч}^{ГРП}$ принимается из расчета сети среднего (высокого) давления.

Пропускная способность ГРП (ГРУ) определится по выражению

$$Q_{max} = 1,2 \cdot Q_{расч}^{ГРП}, \quad (28)$$

Подбор оборудования следует начинать с подбора газового фильтра.

Газовый фильтр предназначен для очистки транспортируемого по газопроводам газа от пыли, ржавчины и других механических примесей, которые приводят к преждевременному износу газопроводов, запорной и регулирующей арматуры, нарушают работу контрольно-измерительных и регулирующих приборов.

Необходимая степень очистки фильтром газового потока обеспечивается при ограниченных скоростях газа, определяемых максимально допустимым перепадом давления ΔP_{ϕ} на фильтрующем элементе, который не должен превышать для сетчатых фильтров 5000, для волосяных – 10000, для новых фильтров или после их чистки и промывки, т. е. на чистой сетке или кассете, соответственно 2500 и 5000 Па.

Выбор фильтра следует производить по [4] или по приложению К.

Если Q_{max} и P_1 , отличаются от табличных (приведенных при $\rho_0 = 0,73 \text{ кг/м}^3$) для выбранного фильтра, то его пропускная способность определится по формуле

$$Q_{\phi} = Q_{таб} \sqrt{\frac{\Delta P_{\phi} \cdot P_1^{abc}}{\Delta P_{\phi таб} \cdot P_{1 таб}^{abc}} \cdot \frac{\rho_0}{\rho_P}}, \quad (29)$$

где $Q_{таб}$ – номинальная пропускная способность газового фильтра при рабочем давлении $P_{1 таб}$ (соответствующее заданному давлению газа P_1 на входе в ГРУ).

Значения с индексом «таб» принимаются по таблице К.1, а индекс «абс» означает, что давление – абсолютное, определенное с учетом барометрического (атмосферного) давления ($P_0 = 0,101 \text{ МПа}$) по выражению $P_p^{abc} = P_p + P_0$.

Если полученное значение пропускной способности Q_{ϕ} фильтра несколько больше требуемого Q_{max} (производительности ГРУ), то фильтр считается подобранным, если нет, то выбирается фильтр с большей пропускной способностью и выполняется пересчет по формуле (29).

Далее производится подбор регулятора давления.

Регулятор давления – это устройство, предназначенное для автоматического снижения и поддержания давления газа на определенном, заранее заданном уровне.

Выбор регулятора давления следует производить по [4].

Если Q_{max} , P_3 , и P_4 , отличаются от табличных для выбранного регулятора, то его пропускная способность определится в зависимости от условия:

$$\text{при } \frac{P_4^{\text{abc}}}{P_3^{\text{abc}}} \geq 0,5 \quad Q_P = Q_{\text{таб}} \sqrt{\frac{\Delta P_P \cdot P_4^{\text{abc}}}{\Delta P_{P_{\text{таб}}} \cdot P_{4 \text{ таб}}^{\text{abc}}} \cdot \frac{\rho_0}{\rho_{\Gamma}^P}}; \quad (30.1)$$

$$\text{при } \frac{P_4^{\text{abc}}}{P_3^{\text{abc}}} < 0,5 \quad Q_P = Q_{\text{таб}} \frac{P_3^{\text{abc}}}{P_{3 \text{ таб}}^{\text{abc}} \cdot \sqrt{\frac{\rho_{\Gamma}^P}{\rho_0}}}, \quad (30.2)$$

где $P_3^{\text{abc}} = P_1^{\text{abc}} - \Delta P_{\Phi} - \Delta P_{\text{ПЗК}}$, МПа;

ΔP_{Φ} – потери давления на газовом фильтре, МПа;

$\Delta P_{\text{ПЗК}} = 0,002-0,003$ МПа – потери давления на ПЗК;

Если после пересчета пропускной способности выполняется условие $Q_{\text{max}} \leq Q_P$, то регулятор считается подобранным, а если нет, то выбирается другой регулятор и осуществляется пересчет пропускной способности.

Предохранительные и отключающие устройства

Для защиты выходных газопроводов от превышения установленного давления на ГРП имеются предохранительные запорные клапаны (ПЗК), сбросные клапаны (ПСК).

ПЗК устанавливаются перед регулятором давления для автоматического отключения потока газа при повышении или понижении давления газа.

ПСК устанавливаются за регуляторами давления для сброса газа в атмосферу в случае, если давление послерегулятора превышает регулируемое.

Количество газа, подлежащего сбросу ПСК, следует определять (м³/ч):

- при наличии перед регулятором давления ПЗК

$$Q_c \geq 5 \cdot 10^{-4} \cdot Q_P, \quad (31.1)$$

где Q_P – расчётная пропускная способность регулятора, м³/ч;

- при отсутствии ПЗК для регуляторов давления с золотниковыми клапанами

$$Q_c \geq 10^{-2} \cdot Q_P, \quad (31.2)$$

3.4.2 Устройство внутрицеховых газопроводов и установок

Устройство газопровода котельной отображает схема внутрицеховых газопроводов и обвязочных газопроводов агрегатов в соответствии с количеством и расположением котельных агрегатов в котельной. После запорного крана на общем подводящем газопроводе в котельной следует предусматривать прибор для измерения расхода газа с обеспечением измерения как номинального, так и малого (до 30 % номинального) расходов. До и после измерительного прибора устанавливаются запорные краны. Далее газ подается в разводящий коллектор котельной, на отводах которого к каждому котлоагрегату следует предусматривать быстродействующий запорный (отсечной) клапан, прекращающий подачу газа к горелкам в течение не более 3 с.

Перед каждой горелкой следует предусматривать установку последовательно двух запорных устройств. Первое по ходу газа запорное устройство должно иметь электрический привод, второе - электрический или ручной привод. Между этими

запорными устройствами следует предусматривать продувочный газопровод (свеча безопасности) с установкой на нем запорного устройства.

При выполнении гидравлического расчета внутренних газопроводов с учетом степени шума, создаваемого движением газа, следует принимать скорости движения газа не более 7 м/с для газопроводов низкого давления, 15 м/с для газопроводов среднего давления, 25 м/с для газопроводов высокого давления [8].

Для промышленных, коммунальных предприятий и отопительных котельных допускается располагать оборудование газорегуляторное оборудование непосредственно в помещениях цеха и котельных, в которых находятся газоиспользующие агрегаты, или в смежных помещениях, соединенных с ними открытыми дверными проемами. От этих ГРУ не разрешается подавать газ потребителям, расположенным в других зданиях. Максимальное давление газа на входе в ГРУ должно быть не более 0,6 МПа.

Газ высокого или среднего давления входит в ГРУ, в котором оборудование по ходу движения газа располагают в такой последовательности: отключающее устройство; фильтр для очистки газа от механических примесей и пыли; предохранительный запорный клапан для отключения подачи газа потребителям при недопустимом повышении или понижении давления после регулятора, регулятор давления для снижения давления газа и поддержания его постоянным после себя, отключающее устройство.

Точность срабатывания ПЗК $\pm 5\%$ заданных величин контролируемого давления. ПЗК контролируют верхний (на 25 % выше максимального рабочего давления) и нижний предел. За нижний предел принимают минимально допустимое давление. Для бытовых потребителей максимальное рабочее давление после регулятора давления не должно превышать 3 кПа.

ПСК устанавливают за регуляторами давления на выходе из ГРП и должны обеспечивать сброс газа при превышении после регулятора давления, превышающее регулируемое не более чем на 15 %. Сброс газа в атмосферу осуществляется в случае, если регулятор давления работает нормально, но при закрытии клапан его не обеспечивает герметичности отключения.

Если протечка газа через неплотно закрытый клапан регулятора будет превосходить потребление газа, то $R_{вых}$ будет расти. Для предотвращения этого часть газа сбрасывают в атмосферу. Если же отказал регулятор давления, ПСК сработал, а давление в сетях растёт, то в этом случае срабатывают ПЗК.

В ГРП и ГРУ следует предусматривать продувочные и сбросные трубопроводы.

Продувочные следует размещать:

- на входном газопроводе после первого отключающего устройства;
- на обводном газопроводе (байпасе) между двумя отключающими устройствами.

Условный диаметр сбросного трубопровода, отводящего газ от ПСК, должен быть равен диаметру патрубка клапана, но не менее 20 мм.

Технологические схемы газорегуляторных пунктов и установок могут быть различными. Наиболее часто применяют следующие схемы:

- с одной линией редуцирования;
- с одной линией редуцирования и байпасом;
- с основной и резервной линиями редуцирования;
- с двумя линиями редуцирования и двумя байпасами;
- с двумя последовательными линиями редуцирования и байпасом на каждой линии.

Функциональная пневматическая схема ГРП с регулятором давления типа РД с газовым счетчиком, одной линией редуцирования, байпасом и одним выходом показана на рисунке 7.

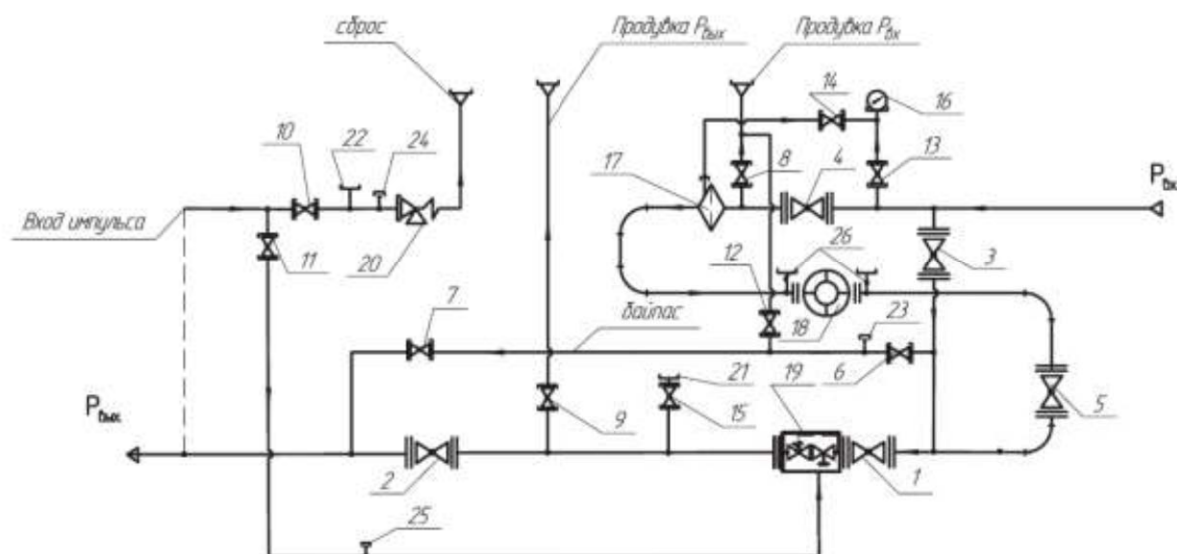


Рисунок 7 – Схема функциональная с одной линией редуцирования и узлом учета расхода газа:
 1,2,3,4,5 – кран шаровой Ду1; 6,7,8,9,11,12 – кран шаровой Ду2; 13,14,15 – кран шаровой Ду3;
 16 – манометр входного давления; 17 – фильтр газовый; 18 – счетчик газовый;
 19 – регулятор давления газа; 20 – клапан предохранительный сбросной; 21,22 – штуцер для
 подключения манометра выходного давления; 23 – штуцер для подключения манометра
 входного давления; 24,25 – штуцер для подключения манометра выходного давления;
 26 – штуцера для подключения дифференциального манометра.

Для обеспечения наибольшей стабильности давления газа импульс конечного давления к регулятору отбирается из газопровода после ГРП на расстоянии не менее $5 D_v$ трубопровода, так как здесь меньше наблюдается неравномерность газового потока. На импульсной линии регулятора имеются кран и штуцер 22 для присоединения манометра выходного давления, а также трубопровод с краном обеспечивающий расход газа, необходимый для настройки регулятора и предохранительного запорного клапана при отключенном кране линии потребителей. Для продувки газопровода, расположенного до и после ГРП, оборудования ГРП предусмотрены отдельные продувочные трубопроводы с кранами.

ГРП следует размещать в отдельно стоящих зданиях или в шкафах. Газорегуляторные пункты коммунальных предприятий и отдельно стоящих отопительных котельных с давлением до 0,6 МПа разрешается размещать в пристройках к зданиям, в которых расположены газовые установки. На промышленных предприятиях допускают размещение ГРП с давлением до 0,6 МПа в пристройках к огнестойким зданиям. ГРП с давлением более 0,6 до 1,2 МПа можно размещать в пристройках к цехам, в которых используют газ с давлением более 0,6 МПа. Отдельно стоящие ГРП располагают в садах, скверах, внутри жилых кварталов, во дворах, на территории промышленных и коммунальных предприятий на расстояниях от зданий и сооружений, не менее указанных в таблица Л.1.

Расстояние от отдельно стоящего ГРПШ при давлении газа на вводе до 0,3 МПа до зданий и сооружений не нормируется.

Сетевые ГРП могут быть выполнены в стационарном и блочном исполнении. В стационарных ГРП технологическое оборудование размещается в стационарных (нетранспортабельных) зданиях, помещениях, специально для этого предназначенных. Технологическое оборудование блочных газорегуляторных пунктов (ПГБ) смонтировано в одном или нескольких зданиях контейнерного (блочного типа). На сегодняшний день ПГБ, наиболее часто используются вместо стационарных ГРП.

Технологическую нитку редуцирования располагают на высоте 0,7 м от пола на опорах, которые устанавливают под газопроводом. Расстояние в свету между параллельными рядами оборудования следует принимать не менее 400 мм, а ширину основного прохода в помещении не менее 0,8 м. При прохождении через стены трубы размещают в футлярах, а отверстия между футляром и стеной заделывают цементным раствором.

На импульсных и сбросных газопроводах располагают краны и вентили. Краны, установленные на импульсных линиях к предохранительным устройствам, должны быть запломбированы в открытом положении. Приборы для измерения и записи входного и выходного давления располагают на специальном щите, который устанавливают на опорах в помещении ГРП.

Вопрос об отоплении ГРП решают в зависимости от климатических условий, влажности газа и конструкции применяемого оборудования. В отапливаемых помещениях ГРП температуру воздуха следует поддерживать не менее 5°C. Здание ГРП оборудуют естественной вентиляцией, обеспечивающей трехкратный воздухообмен. Вытяжку осуществляют с помощью дефлектора, а приточный воздух поступает через жалюзийную решетку. Освещение здания естественное (через окна) и искусственное (электрическое во взрывобезопасном исполнении). Если расстояние от ГРП до ближайшего здания больше высоты этого здания, то ГРП оборудуют молниеотводами.

Объектовые ГРП, располагаемые в шкафах (ГРПШ), устанавливают на отдельных несгораемых опорах с разрывами, указанными в [4]. ГРПШ промышленных и коммунальных предприятий с давлением газа до 0,6 МПа можно крепить к огнестойким стенам газифицируемых зданий, а шкафные ГРП коммунально-бытовых предприятия и жилых здания можно крепить к огнестойким стенам только при давлении газа до 0,3 МПа.

Для обеспечения возможности обогрева оборудования ГРПШ возможно изготовление шкафной конструкции с двойными стенками с теплоизоляцией и установкой инфракрасной горелки.

ГРУ промышленных и коммунальных предприятий и отопительных котельных располагают непосредственно в помещениях цеха и котельных, в которых находятся газоиспользующие агрегаты, или в смежных помещениях, соединенных с ними открытыми дверными проемами. Максимальное давление газа на входе в ГРУ должно быть не более 0,6 МПа. Запрещается размещать ГРУ в жилых и общественных зданиях.

3.5 Графическая часть результатов проектирования

По результатам проектирования производится построение графической части курсового проекта, вычерчивается план газопроводов (план населенного пункта с нанесением сети газоснабжения), профиль трассы сети газоснабжения (одного из элементов сети по заданию руководителя) и гидравлическая схема внутреннего газопровода котельной (обвязки котельных агрегатов или газорегуляторной установки, в соответствии с заданием).

Планы и продольные профили газопроводов выполняются на формате А2 в масштабе предусмотренном ГОСТ 21.610, для планов (1:200, 1:500, 1:1000, 1:2000), для профилей газопроводов (1:50, 1:100, 1:200, 1:500, 1:1000, 1:2000). На планах наносят и указывают обозначение, диаметр и толщины проектируемых газопроводов до и после точек их изменения; сооружения на газопроводах (например, колодцы, конденсатосборники, контрольно-измерительные пункты, и т.п.).

Продольный профиль газопровода (элемента сети) размещается совместно с планом газопроводов, и выполняется в виде разверток по осям газопроводов. На продольном профиле газопровода наносят и указывают поверхность земли (сплошной толстой основной линией), уровень грунтовых вод (штрихпунктирной тонкой линией), пересекаемые автомобильные дороги и другие надземные и подземные сооружения (в виде контурных очертаний сплошной тонкой линией), колодцы, коверы, эстакады, отдельно стоящие опоры; отметки верха трубы, глубину траншеи от поверхности земли, футляры на газопроводах с указанием длин и привязок их к оси дорог. Привязка газопроводов осуществляется в соответствии с требованиями СП 42-101-2003 по расположению по отношению к зданиям и коммуникациям, указанных в таблице Л.2.

Глубину прокладки подземного газопровода следует принимать в соответствии с требованиями СНиП 42-01. При прокладке газопроводов на пахотных и орошаемых землях глубину заложения рекомендуется принимать не менее 1,0 м до верха газопровода.

На вводах и выходах газопроводов из здания ГРП установку отключающих устройств рекомендуется предусматривать на расстоянии не менее 5 м и не более 100 м от ГРП. Отключающие устройства перед встроенными, пристроенными и шкафными ГРП допускается предусматривать на наружных надземных газопроводах на расстоянии менее 5 м от ГРП в удобном для обслуживания месте. Отключающие устройства на ответвлениях от распределительных газопроводов следует предусматривать, как правило, вне территории потребителя на расстояниях не более 100 м от распределительного газопровода и не ближе чем на 2 м от линии застройки или ограждения территории потребителя.

Открытая прокладка газопроводов предусматривается на несгораемых опорах, креплениях к конструкциям зданий, каркасам и площадкам газоиспользующих установок, котлов и т.п.

Крепления газопроводов предусматривают на расстоянии, обеспечивающем возможность осмотра, ремонта газопровода и установленной на нем арматуры.

Расстояние от газопровода до строительных конструкций, технологического оборудования и коммуникаций следует принимать из условия обеспечения возможности его монтажа и их эксплуатации, до кабелей электроснабжения - в соответствии с ПУЭ.

Пересечение газопроводами вентиляционных решеток, оконных и дверных проемов не допускается.

При прокладке газопроводов через конструкции зданий и сооружений газопроводы следует заключать в футляр. Пространство между газопроводом и футляром на всю его длину необходимо заделывать просмоленной паклей, резиновыми втулками или другими эластичными материалами. Пространство между стеной и футляром следует тщательно заделывать цементным или бетонным раствором на всю толщину пересекаемой конструкции.

Края футляров должны быть на одном уровне с поверхностями пересекаемых конструкций стен и не менее чем на 50 мм выше поверхности пола.

Диаметр футляра должен уточняться расчетом, но кольцевой зазор между газопроводом и футляром должен быть не менее 10 мм, а для газопроводов условным диаметром до 32 мм - не менее 5 мм.

Обвязка газовых горелок запорной арматурой и средствами автоматики безопасности должна отвечать требованиям ГОСТ 21204.

Расстояние от выступающих частей газовых горелок или арматуры до стен или других частей здания, сооружения и оборудования должно быть не менее 1 м по горизонтали.

Установка счетчиков предусматривается исходя из условий удобства их монтажа, обслуживания и ремонта. Высоту установки счетчиков, как правило, следует принимать 1,6 м от уровня пола помещения или земли.

РЕКОМЕНДУЕМАЯ ЛИТЕРАТУРА

1. Проектирование систем энергообеспечения [Текст] : учебник / Амерханов Р.А. - М.: Энергоатомиздат, 2010. - 548 с.: ил. - ISBN 978-5-283-00863-9.
2. **Ионин А.А.** Газоснабжение [Текст] : учебник / А. А. Ионин. - 5-е изд., стер. - СПб.: Лань, 2012. - 439 с.: ил. - ISBN 978-5-8114-1286-0
3. Котельные установки и их эксплуатация [Текст] : учебник / Б.А. Соколов. - М.: Академия, 2005. - 429 с.: ил. ISBN 5-7695-2032-9.
4. **Сергеев А.В.** Справочное учебное пособие для персонала котельных. Топливное хозяйство котельных [Текст] : учебное пособие. 2-е издание / Сергеев А.В. – 2-е изд. – СПб.: ДЕАН. 2007. – 320 с. ISBN: 978-5-93630-577-1
5. Справочник по газоснабжению и использованию газа [Текст] : / Н.Л. Стаскевич. – Л.: Недра, 1990. – 762 с.
6. **Борщов Д. Я.** Эксплуатация отопительной котельной на газообразном топливе [Текст] : / Д. Я. Борщов. - М.: Стройиздат, 1988. - 240 с.: ил. - ISBN 5-27400130-0
7. **СНиП 42-01-2002.** Газораспределительные системы [Текст]. – Введ. 2003-07-01. – М.: Госстрой России, 2003.
8. **СП 42-101-2003.** Общие положения по проектированию и строительству газораспределительных систем из металлических и полиэтиленовых труб [Текст]. – Введ. 2003-07-08. – М.: Госстрой России, 2003.

ПРИЛОЖЕНИЯ

Приложение А
(рекомендуемое)

Пример оформления титульного листа курсовой работы

МИНИСТЕРСТВО СЕЛЬСКОГО ХОЗЯЙСТВА РОССИЙСКОЙ ФЕДЕРАЦИИ
Федеральное государственное бюджетное образовательное учреждение
высшего образования
«Саратовский государственный аграрный университет имени Н.И. Вавилова»

Факультет (институт) _____

Кафедра _____

КУРСОВОЙ ПРОЕКТ

по дисциплине «Топливоснабжение и топливное хозяйство»

**Тема: Проектирование газоснабжения промышленного микрорайона
с разработкой цеховых газопроводов**

Выполнил обучающийся ___ курса,
группы _____
направления подготовки 13.03.01

Ф.И.О.

дата, подпись

Руководитель

Ф.И.О.

дата, подпись

Саратов – 201_

Приложение Б
(обязательное)

Бланк задания на курсовую работу

**ФГБОУ ВО «Саратовский государственный аграрный университет
имени Н.И. Вавилова»**

**Факультет (институт) _____
Кафедра «Строительство, теплогазоснабжение и энергообеспечение»**

УТВЕРЖДАЮ:
Заведующий кафедрой
_____/Абдразаков Ф.К./

Задание на курсовое проектирование

обучающемуся _____ курса _____

направления подготовки 13.03.01 – Теплоэнергетика и теплотехника
по дисциплине «Топливоснабжение и топливное хозяйство» на тему: Проектирование
газоснабжения промышленного микрорайона с разработкой цеховых газопроводов

1. Исходные данные к проекту: № варианта _____

Характеристики коммунально-бытовых потребителей

Номинальное давление у газовых приборов потребителей, кПа _____

Газовое оборудование многоквартирных жилых домов:

газовая плита (при наличии центрального ГВС) / _____

газовая плита и водонагреватель (при отсутствии центрального ГВС) _____

Газовое оборудование частных жилых домов:

средняя мощность отопительных котлов, кВт _____

оснащенность газовыми плитами (2-х/4-х конфорочные) _____

Характеристики отопительной котельной

Установленная мощность отопительной котельной, МВт _____

Присоединительное давление газа котлоагрегата, кПа _____

Характеристики промышленного потребителя

Расчетный расход газа (часовой), м³/час _____

Номинальное давление на вводе, МПа _____

Характеристики источника газоснабжения

Расстояние до ГРС, м _____

Давление газа после ГРС, МПа _____

Материал газопровода высокого (среднего) давления _____

Давление газа перед ГРП, МПа _____

Способ прокладки и материал газопровода низкого давления _____

2. Содержание расчетно-пояснительной записки (перечень подлежащих разработке вопросов):

1. Определение расходов газа потребителями.
2. Сети газоснабжения. Выбор и обоснование системы газоснабжения; трассировка сетей высокого (среднего) и низкого давления; определение расчетных расходов на участках сетей.
3. Гидравлический расчет газопроводов. Гидравлический расчет газопровода высокого (среднего) давления; гидравлический расчет газопровода низкого давления.
4. Газоснабжение котельной. Внутренние устройства газоснабжения; расчет и подбор оборудования для газорегуляторных установок.

3. Перечень графического материала с точным указанием обязательных чертежей:

1. Чертеж схемы газоснабжения с нанесением трассы газопроводов высокого (среднего) и низкого давления
2. Чертеж схемы внутренних цеховых газопроводов (функциональная схема ГРУ).

4. Список рекомендуемой литературы:

1. СНиП 42-01-2002. Газораспределительные системы [Текст]. – Введ. 2003-07-01. – М.: Госстрой России, 2003.
2. Ионин А.А. Газоснабжение [Текст]: учебник / А. А. Ионин. - 5-е изд., стер. - СПб.: Лань, 2012 - 439 с.: ил. - ISBN 978-5-8114-1286-0
3. Сергеев А.В. Справочное учебное пособие для персонала котельных. Топливное хозяйство котельных [Текст]: учебное пособие. 2-е издание / Сергеев А.В. – 2-е изд. – СПб.: ДЕАН. 2007. - 320 с. ISBN: 978-5-93630-577-1
4. СП 42-101-2003. Общие положения по проектированию и строительству газораспределительных систем из металлических и полиэтиленовых труб [Текст]. – Введ. 2003 07-08. – М.: Госстрой России, 2003.

Дата выдачи задания _____ Срок сдачи студентом законченного проекта _____

Руководитель проекта _____ Задание принял к исполнению _____

Приложение В
(обязательное)

Задания на выполнение курсовой работы

Таблица В.1 – Варианты заданий на выполнение курсовой работы

Вариант	1	2	3	4	5
Характеристики коммунально-бытовых потребителей					
Номинальное давление у газовых приборов потребителей, кПа	2	1,3	1,3	2	2
<i>Газовое оборудование многоквартирных жилых домов:</i>					
газовая плита (при наличии центрального ГВС)	9, 5, 4	9, 5, 4	9, 5, 4	9, 5, 4	9, 5, 4
газовая плита и водонагреватель (при отсутствии центр. ГВС)	2	2	2	2	2
<i>Газовое оборудование частных жилых домов:</i>					
средняя мощность отопительных котлов, кВт	18	10	16	18	10
оснащенность газовыми плитами (2-х/4-х конфорочных) %	55/45	10/90	30/70	75/25	25/75
оснащенность газовыми водонагревателями, %	95	95	95	95	95
Характеристики отопительной котельной					
Установленная мощность отопительной котельной, МВт	15	13,5	16	16	10
Присоединительное давление газа котлоагрегата, кПа	5	20	5	20	5
Характеристики промышленного потребителя					
Расчетный расход газа (часовой), м ³ /час	2200	750	3500	1600	800
Номинальное давление на вводе, МПа	0,45	0,3	0,25	0,25	0,25
Характеристики источника газоснабжения					
Расстояние до ГРС, м	1100 СВ	500 СЗ	600 З	155 В	1100 ЮВ
Давление газа после ГРС, МПа	0,55	0,35	0,35	0,3	0,4
Материал газопровода высокого (среднего) давления	СТ	ПЭ	ПЭ	СТ	СТ
Давление газа перед ГРП, МПа	0,45	0,3	0,25	0,25	0,25
Способ прокладки и материал газопровода низкого давления	ПЭ подзем.	СТ назем.	СТ назем.	ПЭ подзем.	ПЭ подзем.

Продолжение таблицы В.1

Вариант	6	7	8	9	10
Характеристики коммунально-бытовых потребителей					
Номинальное давление у газовых приборов потребителей, кПа	2	2	2	1,3	1,3
Газовое оборудование многоквартирных жилых домов:					
газовая плита (при наличии центрального ГВС)	9, 5, 4	9, 5, 4	9, 5, 4	9, 5, 4	9, 5, 4
газовая плита и водонагреватель (при отсутствии центр. ГВС)	2	2	2	2	2
Газовое оборудование частных жилых домов:					
средняя мощность отопительных котлов, кВт	16	12	10	16	10
оснащенность газовыми плитами (2-х/4-х конфорочных) %	10/90	65/35	60/40	30/70	40/60
оснащенность газовыми водонагревателями, %	95	95	95	95	95
Характеристики отопительной котельной					
Установленная мощность отопительной котельной, МВт	14	24	21	8	17
Присоединительное давление газа котлоагрегата, кПа	4,5	10	20	5	10
Характеристики промышленного потребителя					
Расчетный расход газа (часовой), м ³ /час	2400	1100	2200	2500	2000
Номинальное давление на вводе, МПа	0,35	0,35	0,3	0,25	0,1
Характеристики источника газоснабжения					
Расстояние до ГРС, м	900 ЮЗ	750 Ю	225 С	310 З	195 В
Давление газа после ГРС, МПа	0,4	0,4	0,35	0,3	0,15
Материал газопровода высокого (среднего) давления	СТ	СТ	СТ	ПЭ	ПЭ
Давление газа перед ГРП, МПа	0,35	0,35	0,3	0,25	0,1
Способ прокладки и материал газопровода низкого давления	ПЭ подзем.	ПЭ подзем.	ПЭ подзем.	СТ назем.	СТ назем.

Продолжение таблицы В.1

Вариант	11	12	13	14	15
Характеристики коммунально-бытовых потребителей					
Номинальное давление у газовых приборов потребителей, кПа	2	2	1,3	1,3	2
Газовое оборудование многоквартирных жилых домов:					
газовая плита (при наличии центрального ГВС)	9, 5, 4	9, 5, 4	9, 5, 4	9, 5, 4	9, 5, 4
газовая плита и водонагреватель (при отсутствии центр. ГВС)	2	2	2	2	2
Газовое оборудование частных жилых домов:					
средняя мощность отопительных котлов, кВт	18	16	10	16	12
оснащенность газовыми плитами (2-х/4-х конфорочных) %	75/25	70/30	20/80	50/50	25/75
оснащенность газовыми водонагревателями, %	95	95	95	95	95
Характеристики отопительной котельной					
Установленная мощность отопительной котельной, МВт	12	34,5	10	30	10,5
Присоединительное давление газа котлоагрегата, кПа	20	25	5	25	5
Характеристики промышленного потребителя					
Расчетный расход газа (часовой), м ³ /час	2200	3000	400	2150	800
Номинальное давление на вводе, МПа	0,35	0,4	0,1	0,25	0,35
Характеристики источника газоснабжения					
Расстояние до ГРС, м	1000 З	1300 В	175 З	800 Ю	1000 С
Давление газа после ГРС, МПа	0,5	0,5	0,15	0,3	0,4
Материал газопровода высокого (среднего) давления	СТ	СТ	ПЭ	ПЭ	СТ
Давление газа перед ГРП, МПа	0,35	0,4	0,1	0,25	0,35
Способ прокладки и материал газопровода низкого давления	СТ подзем.	ПЭ подзем.	СТ назем.	СТ назем.	ПЭ подзем.

Продолжение таблицы В.1

Вариант	16	17	18	19	20
Характеристики коммунально-бытовых потребителей					
Номинальное давление у газовых приборов потребителей, кПа	1,3	2	2	1,3	1,3
Газовое оборудование многоквартирных жилых домов:					
газовая плита (при наличии центрального ГВС)	9, 5, 4	9, 5, 4	9, 5, 4	9, 5, 4	9, 5, 4
газовая плита и водонагреватель (при отсутствии центр. ГВС)	2	2	2	2	2
Газовое оборудование частных жилых домов:					
средняя мощность отопительных котлов, кВт	16	12	12	18	16
оснащенность газовыми плитами (2-х/4-х конфорочных) %	30/70	5/95	25/75	15/85	20/80
оснащенность газовыми водонагревателями, %	95	95	95	95	95
Характеристики отопительной котельной					
Установленная мощность отопительной котельной, МВт	8	7,5	10,5	9,5	10
Присоединительное давление газа котлоагрегата, кПа	5	5	5	15	5
Характеристики промышленного потребителя					
Расчетный расход газа (часовой), м ³ /час	2500	3100	800	1600	4000
Номинальное давление на вводе, МПа	0,25	0,25	0,35	0,35	0,1
Характеристики источника газоснабжения					
Расстояние до ГРС, м	300 З	600 З	1000 Ю	275 В	175 С
Давление газа после ГРС, МПа	0,3	0,35	0,4	0,4	0,15
Материал газопровода высокого (среднего) давления	ПЭ	ПЭ	СТ	ПЭ	ПЭ
Давление газа перед ГРП, МПа	0,25	0,25	0,35	0,35	0,1
Способ прокладки и материал газопровода низкого давления	СТ назем.	СТ назем.	ПЭ подзем.	СТ назем.	СТ назем.

Продолжение таблицы В.1

Вариант	21	22	23	24	25
Характеристики коммунально-бытовых потребителей					
Номинальное давление у газовых приборов потребителей, кПа	1,3	2	2	1,3	2
Газовое оборудование многоквартирных жилых домов:					
газовая плита (при наличии центрального ГВС)	9, 5, 4	9, 5, 4	9, 5, 4	9, 5, 4	9, 5, 4
газовая плита и водонагреватель (при отсутствии центр. ГВС)	2	2	2	2	2
Газовое оборудование частных жилых домов:					
средняя мощность отопительных котлов, кВт	18	10	12	16	10
оснащенность газовыми плитами (2-х/4-х конфорочных) %	15/85	60/40	65/35	30/70	25/75
оснащенность газовыми водонагревателями, %	95	95	95	95	95
Характеристики отопительной котельной					
Установленная мощность отопительной котельной, МВт	9,6	21	24	16	10
Присоединительное давление газа котлоагрегата, кПа	15	20	10	4,5	5
Характеристики промышленного потребителя					
Расчетный расход газа (часовой), м ³ /час	600	2200	1100	350	800
Номинальное давление на вводе, МПа	0,35	0,3	0,35	0,25	0,25
Характеристики источника газоснабжения					
Расстояние до ГРС, м	275 В	225 Ю	750 С	600 С	1100 СЗ
Давление газа после ГРС, МПа	0,4	0,35	0,4	0,35	0,4
Материал газопровода высокого (среднего) давления	ПЭ	СТ	СТ	ПЭ	СТ
Давление газа перед ГРП, МПа	0,35	0,3	0,35	0,25	0,25
Способ прокладки и материал газопровода низкого давления	СТ назем.	ПЭ подзем.	ПЭ подзем.	СТ назем.	ПЭ подзем.

Окончание таблицы В.1

Вариант	26	27	28	29	30
Характеристики коммунально-бытовых потребителей					
Номинальное давление у газовых приборов потребителей, кПа	2	1,3	2	2	1,3
Газовое оборудование многоквартирных жилых домов:					
газовая плита (при наличии центрального ГВС)	9, 5, 4	9, 5, 4	9, 5, 4	9, 5, 4	9, 5, 4
газовая плита и водонагреватель (при отсутствии центр. ГВС)	2	2	2	2	2
Газовое оборудование частных жилых домов:					
средняя мощность отопительных котлов, кВт	18	16	16	18	10
оснащенность газовыми плитами (2-х/4-х конфорочных) %	75/25	30/70	10/90	55/45	10/90
оснащенность газовыми водонагревателями, %	95	95	95	95	95
Характеристики отопительной котельной					
Установленная мощность отопительной котельной, МВт	16	16	14	15	13,5
Присоединительное давление газа котлоагрегата, кПа	20	4,5	4,5	4,5	10
Характеристики промышленного потребителя					
Расчетный расход газа (часовой), м ³ /час	600	3500	400	2200	750
Номинальное давление на вводе, МПа	0,25	0,25	0,35	0,45	0,3
Характеристики источника газоснабжения					
Расстояние до ГРС, м	150 С	600 В	900 СВ	100 Ю	500 ЮВ
Давление газа после ГРС, МПа	0,3	0,35	0,4	0,5	0,35
Материал газопровода высокого (среднего) давления	СТ	ПЭ	СТ	СТ	ПЭ
Давление газа перед ГРП, МПа	0,25	0,25	0,35	0,45	0,3
Способ прокладки и материал газопровода низкого давления	ПЭ подзем.	СТ назем.	ПЭ подзем.	ПЭ подзем.	СТ назем.

Примечания:

- 1 Состав газа в магистральном газопроводе принимается в соответствии с № по таблице В.2 (для первой учебной группы в числителе № от 1 до 30, для второй – в знаменателе № от 11 до 40);
- 2 В обозначении расстояния до ГРС указано направление по сторонам света (С, Ю, З, В, СВ, СЗ, ЮВ, ЮЗ) и расстояние до границы соответствующего квартала;
- 3 Для обозначения материала газопровода приняты условные обозначения: СТ – газопровод из стальных труб; ПЭ - газопровод из полиэтиленовых труб.

Таблица В.2 – Варианты состава газа в магистральном газопроводе

№ газопровода	Состав газа, % по объему						
	CH ₄	C ₂ H ₆	C ₃ H ₈	C ₄ H ₁₀	C ₅ H ₁₂ (более)	N ₂	CO ₂
1	92,8	3,9	1,1	0,4	0,1	1,6	0,1
2	94,2	2,5	0,4	0,2	0,1	2,6	-
3	94,0	2,8	0,4	0,3	0,1	2,0	0,4
4	95,4	2,6	0,3	0,2	0,2	1,1	0,2
5	85,8	0,2	0,1	0,1	0	13,7	0,1
6	98,9	0,3	0,1	0,1	0	0,4	0,2
7	95,5	2,7	0,4	0,2	0,1	1,0	0,1
8	95,7	1,9	0,5	0,3	0,1	1,3	-
9	93,9	3,1	1,1	0,3	0,1	1,3	0,2
10	81,5	8,0	4,0	2,3	0,5	3,2	0,5
11	93,2	1,9	0,8	0,3	0,1	3,0	0,7
12	81,7	5,3	2,9	0,9	0,3	8,8	0,1
13	93,2	2,6	1,2	0,7	-	2,0	0,3
14	91,4	4,1	1,9	0,6	-	0,2	0,7
15	62,4	3,6	2,6	0,9	0,2	30,2	0,1
16	97,1	0,3	0,1	0	0	2,4	0,1
17	95,6	0,7	0,4	0,2	0,2	2,8	0,1
18	91,9	2,1	1,3	0,4	0,1	3,0	1,2
19	78,2	4,4	2,2	0,7	0,2	14,2	0,1
20	96,1	0,7	0,1	0,1	0	2,8	0,2
21	89,7	5,2	1,7	0,5	0,1	2,7	0,1
22	93,8	3,6	0,7	0,2	0,4	0,7	0,6
23	98,2	0,4	0,1	0,1	0	1,0	0,2
24	93,8	2,0	0,8	0,3	0,1	2,6	0,4
25	92,8	2,8	0,9	0,4	0,1	2,5	0,5
26	91,2	3,9	1,2	0,5	0,1	2,5	0,5
27	98,5	0,2	0,1	0	0	1,0	0,2
28	91,9	2,4	1,1	0,8	0,1	3,3	0,5
29	85,9	6,1	1,5	0,8	0,6	5,0	0,1
30	92,8	3,9	1,0	0,4	0,3	1,5	0,1
31	94,1	3,1	0,6	0,2	0,8	1,2	-
32	92,66	5,04	0,45	-	1,85	-	-
33	94,8	2,3	0,8	0,5	0,1	0,3	1,2
34	96,1	2,9	0,8	0,1	0,1	-	
35	55,0	22,0	9,8	1,2	0,4	16,6	
36	44,1	22,0	5,2	1,4	0,3	27,0	
37	76,7	13,2	5,4	2,5	2,2	-	
38	91,2	3,9	2,0	0,9	0,2	-	1,8
39	53,6	22,8	6,1	0,9	0,2	15,8	0,6
40	93,9	3,4	1,3	0,7	0,2	0,1	0,4

Приложение Г
(обязательное)

Планы газифицируемых населенных пунктов

1	2	3	4
5	6	7	8
9	10	11	12
13	14	15	16

Рисунок Г.1 – Схема секторов к плану населенного пункта

Примечание: Принять ширину улиц в пределах красной линии не менее:
для улиц местного движения при многоэтажной застройке - 25 м., к-во полос -2, ширина
полосы - 3 м., для малоэтажной -15 м.