

Министерство сельского хозяйства Российской Федерации

Саратовский государственный аграрный университет имени

Н.И.Вавилова

Документ подписан простой электронной подписью
Информация о владельце:
ФИО: Соловьев Дмитрий Александрович
Должность: ректор ФГБОУ ВО Саратовский ГАУ
Дата подписания: 26.04.2021 16:15:53
Уникальный программный ключ:
5b8375e21f3d667b91a51b28834cdf2b81866538

«Источники и системы теплоснабжения предприятий»

Методические указания

к курсовому проекту

13.03.01 Теплоэнергетика и теплотехника

Саратов 2019

Содержание

Введение.....	3
Тематика курсового проектирования.....	3
Расчетная часть.....	3
Задание на курсовой проект.....	3
Расчетные тепловые нагрузки.....	3
Технологическая нагрузка.....	5
Суммарные тепловые нагрузки.....	6
Регулирование отпуска теплоты.....	7
Гидравлический расчет и пьезометрический график тепловой сети.....	7
Выбор способа прокладки трубопроводов.....	13
Выбор и тепловой расчет теплоизоляции теплопроводов.....	13
Тепловой расчет трубопроводов при надземной прокладке.....	14
Тепловой расчет трубопроводов при канальной прокладке.....	15
Тепловой расчет трубопроводов при бесканальной прокладке.....	16
Выбор компенсаторов температурных удлинений при надземной и канальной прокладке трубопроводов.....	17
Подбор сильфонных компенсаторов.....	18
Подбор П-образных компенсаторов.....	18
Выбор компенсаторов температурных удлинений при бесканальной прокладке трубопроводов.....	20
Определение расстояния между опорами при надземной прокладке трубопроводов.....	21
Расчет на прочность элементов тепловых сетей.....	23
Приложения.....	25

ВЕДЕНИЕ

Целью проекта по дисциплине «Источники и системы теплоснабжения предприятий» является практическое применение изученных в курсе методов проектирования систем и источников централизованного теплоснабжения.

Задачи курсового проекта состоят в комплексном решении задач проектирования конкретной системы теплоснабжения: проектировании тепловых сетей на основе их гидравлического, теплового и прочностного расчета; разработке принципиальной схемы системы теплоснабжения и конструкций элементов тепловых сетей.

Все расчеты в курсовом проекте необходимо выполнить в единицах СИ (ГОСТ 8.417-81).

ТЕМАТИКА КУРСОВОГО ПРОЕКТИРОВАНИЯ

Тематика курсового проектирования соответствует основным разделам дисциплины «Источники и системы теплоснабжения предприятий».

Темой курсового проекта, предлагаемой в настоящих методических указаниях, является проект системы теплоснабжения сельскохозяйственных потребителей от котельной.

РАСЧЕТНАЯ ЧАСТЬ

Задание на курсовой проект.

Задание на курсовой проект выдается преподавателем индивидуально каждому студенту.

Расчетные тепловые нагрузки

Определение тепловой нагрузки осуществляется по укрупненным показателям.

Расчетная нагрузка отопления здания, кроме теплиц, Вт:

$$Q_O^P = q_o V (t_B - t_{HO}), \quad (1)$$

где q_o - укрупненный показатель максимального теплового потока на отопление 1 м³ зданий (приложение 1), Вт/м³;

V – объем помещения по наружным размерам, м³;
 t_B – температура внутреннего воздуха в помещении, °С;
 t_{HO} – расчетная температура наружного воздуха для отопления (П.), °С.

Расчетная тепловая нагрузка теплиц, Вт:

$$Q_O^P = q_{OT} F_{OGR}, \quad (2)$$

где q_{OT} – теплопотери наружными ограждениями теплицы, зависящие от скорости ветра и наружной температуры, Вт/м² (приложение 2);

F_{OGR} – площадь наружных ограждений, м².

Расчетная нагрузка вентиляции здания, кроме теплиц, Вт:

$$Q_B^P = q_B V (t_B - t_{HB}), \quad (3)$$

где q_B – укрупненный показатель расхода тепла на вентиляцию здания (приложение 1);

t_{HB} – расчетная температура наружного воздуха для вентиляции, °С.

Расчетная нагрузка вентиляции для теплиц, Вт:

$$Q_B^P = q_{BT} F_{OGR} (t_B - t_{HB}), \quad (4)$$

где q_{BT} – укрупненный показатель расхода тепла на вентиляцию теплиц, Вт/(°С м²), (приложение 1).

Расчетная нагрузка горячего водоснабжения здания определяется следующим образом:

Определяется вероятность одновременной работы группы однотипных водопотребителей (мойки, души, раковины и т.д.):

$$P_i = \frac{q_{MPi} U}{3600 q_{Gi} N_i}, \quad (5)$$

где q_{MP} – расход горячей воды одним прибором в час наибольшего водопотребления (приложение 3), л/ч;

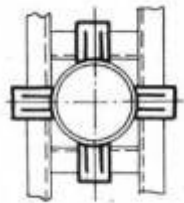
q_G – секундный расход горячей воды одним прибором (приложение 3), л/с;

N – количество однотипных приборов, шт;

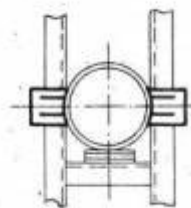
U – количество одновременно находящихся людей в помещении в час наибольшего водопотребления (численность

Приложение 1. Климатологические данные

Вариант	Температура отопительного периода			Продолжительность отопительно-го периода	Число часов за отопительный период температурой (и ниже)						
	Расчетная	Средняя	Вентиляции		-40	-35	-30	-25	-20	-15	-10
1	-40	-9,7	-32	5400	26	104	276	591	1049	1634	2352
2	-32	-4,7	-26	5184	-	2	25	97	274	668	1315
3	-31	-4,4	-25	6072	2	27	80	211	439	869	1570
4	-39	-9	-30	5520	13	69	211	506	1044	1778	2639
5	-27	-4,3	-20	4704	-	-	3	49	202	555	1042
6	-36	-7,7	-28	5504	12	50	165	404	794	1397	2195
7	-23	-1,9	-17	4584	-	-	1	11	58	254	680
8	-24	-3,9	-18	4704	-	-	-	5	89	508	1330
9	-28	-3,5	-20	5112	-	-	9	52	196	544	1163
10	-32	-4,1	-25	5544	-	2	32	103	268	639	1302
11	-40	-9,1	-29	6214	21	71	243	578	1062	1654	2107
12	-24	-1,6	-15	4656	-	-	4	18	68	221	605
13	-29	-3,7	-19	5312	-	-	3	25	103	297	680
14	-34	-5,5	-24	5160	-	3	16	103	318	766	1482
15	-34	-5	-22	5328	56	162	380	727	1200	1781	2405
16	-27	-2,9	-19	5040	-	-	6	23	112	370	848
17	-35	-4,4	-25	4848	-	1	8	43	180	507	1069
18	-23	-3,9	-18	6600	-	-	6	38	134	448	1106
19	-25	-4,3	-17	5304	-	5	27	72	203	531	1188



Опора тип 5



Опора тип 6

персонала помещения), а для объектов питания число реализуемых блюд в час, $U = 2.2m_{\Pi}n$, где n – число посадочных мест, m_{Π} – количество посадок в час за одно место, для столовых предприятий принимается равным 3.

Количество приборов данной группы, работающих одновременно, шт:

$$N_{Pi} = P_i N_i, \quad (6)$$

Полученное значение округляется до ближайшего большего целого числа $N_{PФ}$.

Расход горячей воды данной группой однотипных приборов, кг/с:

$$G_{Gi} = \frac{q_{Gi} N_{PФ}}{0.001\rho}, \quad (7)$$

где ρ – плотность горячей воды, принимается 975 кг/м^3 .

Расчетная нагрузка на горячее водоснабжение, Вт:

$$Q_G^P = \sum G_{Gi} c (t_{ГВ} - t_{ХВ}), \quad (8)$$

где $t_{ГВ}$ – температура горячей воды, принимается для СТО $60 \text{ }^{\circ}\text{C}$, для СТЗ $55 \text{ }^{\circ}\text{C}$;

$t_{ХВ}$ – температура холодной воды, для отопительного периода принимается $+5 \text{ }^{\circ}\text{C}$, для неотапительного $+15 \text{ }^{\circ}\text{C}$;

c – теплоемкость воды, принимается 4190 Дж/кг .

Технологическая нагрузка

Среднесуточный расход теплоты на технологические нужды здания за отопительный или не отопительный период, Дж/сут:

$$Q_T = \frac{1,2ma(t_{ГВ} - t_{ХВ})c}{0,001\rho}, \quad (9)$$

где a – норма расхода воды на технологические нужды, л/сут, (приложение 4-6);

m – число единиц измерения (число голов).

Средняя нагрузка за отопительный или не отопительный период, Вт:

$$Q_T^{CP} = \frac{Q_T}{24 \cdot 3600} \quad (10)$$

Расчетная максимальная тепловая нагрузка горячего водоснабжения на технологические нужды за отопительный или неотопительный период, Вт:

$$Q_T^P = \chi Q_T^{CP} \quad (11)$$

где χ – коэффициент суточной неравномерности, для предприятий принимается равным 2,5.

Суммарные тепловые нагрузки

Расчетная тепловая нагрузка здания, Вт:

$$Q^P = Q_O^P + Q_B^P + Q_G^P + Q_T^{CP} \quad (12)$$

Максимальная тепловая нагрузка здания, Вт:

$$Q_{\max}^P = Q_O^P + Q_B^P + Q_G^P + Q_T^P \quad (13)$$

Расчетная тепловая нагрузка предприятия, Вт:

$$Q = \sum Q^P \quad (14)$$

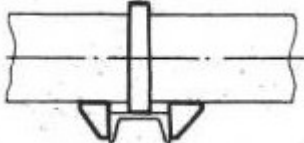
Максимальная нагрузка предприятия, Вт:

$$Q_{\max} = \sum Q_{\max}^P \quad (15)$$

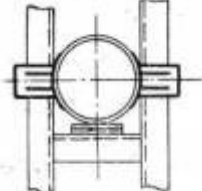
Результаты расчетов тепловых нагрузок необходимо свести в таблицу 1.

Приложение 19. Неподвижные опоры (4.903-10)

Диаметр условного прохода, d_y , мм	Неподвижная простая (тип 3)	лобовая двухупорная (тип 4)	Лобовая четырехупорная (тип 5)	лобовая двухупорная усиленная (тип 6)
	максимальная осевая нагрузка, кН	максимальная осевая нагрузка, кН	максимальная осевая нагрузка, кН	максимальная осевая нагрузка, кН
50	5	-	-	-
65	10	-	-	-
80	10	-	-	-
100	25	30	70	50
125	25	30	70	50
150	25	40	100	60
200	25	40	120	80
250	25	50	120	80
300	-	50	150	100
350	-	80	180	150
400	-	80	180	150
500	-	80	220	180
600	-	80	250	200
700	-	100	300	250
800	-	100	300	250
900	-	100	300	250
1000 и более	-	140	420	350



Опора тип 3



Опора тип 4

Приложение 18. Сила тяжести 1 метра трубы и теплоносителя

Диаметр условного прохода, dy	Сила тяжести 1 м трубопровода без теплоносителя $J_{тр}$, Н/м	Сила тяжести 1 м теплоносителя в трубопроводе $J_{тн}$, Н/м
50	41,55	18,78
65	56,31	35,77
80	66,40	50,51
100	92,31	75,13
125	114,5	117,38
150	154,28	169,03
200	209,70	254,33
250	283,59	321,89
300	413,18	503,93
350	562,73	717,27
400	734,93	968,18
450	832,78	1250,5
500	1040,48	1969,262
600	1240,19	2813,63
700	1575,469	3680,947
800	1797,37	4807,77
900	2218,75	6057,82
1000	2684,07	7452,16
1200	2950,35	9023,7
1400	3746,51	10673,73

Таблица 1 – Тепловые нагрузки

Наименование потребителей	Нагрузка, Вт						Максимальная по зданию
	отопления	вентиляции	горячего водоснабжения		технологическая		
			Отопительного периода	Неотопительного периода	Отопительного периода	Неотопительного периода	
			средняя	максимальная			

Регулирование отпуска теплоты

Выбор метода регулирования определяется типом преобладающей нагрузки, схемами присоединения потребителей к тепловым сетям, затратами на топливо в источнике теплоснабжения и т. д. Для учебных целей допустимо рассматривать схему несвязанного регулирования нагрузки отопления и горячего водоснабжения в СТО и схему одноступенчатого параллельного подключения подогревателя горячего водоснабжения к тепловым сетям в СТЗ. В этих случаях применяется центральное качественное регулирование по нагрузке отопления. Для удобства регулирования тепловой нагрузки в небольших сетях необходимо соблюсти условие равенства потерь от источника до любого из потребителей. В этом случае нет необходимости осуществлять местное подрегулирование тепловой нагрузки у каждого абонента.

Гидравлический расчет и пьезометрический график тепловой сети

Основной задачей гидравлического расчета является оптимальный выбор диаметров трубопроводов и определение потерь давления в тепловых сетях. В соответствии с генпланом и исходными данными составляется расчетная схема тепловых

сетей, за концевые точки которой условно принимаются центры потребителей.

Расчетный расход теплоносителя для каждого участка теплосети определяется по первому закону Кирхгофа.

Расчетные расходы сетевой воды (кг/с) определяются по формулам:

- на отопление:

$$G_O^P = \frac{Q_O^P(1 + \mu)}{c(\tau_1 - \tau_2)}; \quad (16)$$

- на вентиляцию:

$$G_B^P = \frac{Q_B^P(1 + \mu)}{c(\tau_1 - \tau_2)}; \quad (17)$$

- на горячее водоснабжение в СТО:

$$G_G^P = \frac{Q_G^P(1 + \mu)}{c(t_{ГВ} - t_{ХВ})}; \quad (18)$$

- на технологическую нагрузку в СТО:

$$G_T^P = \frac{Q_T^P(1 + \mu)}{c(t_{ГВ} - t_{ХВ})}; \quad (19)$$

- на горячее водоснабжение в СТЗ (параллельная схема):

$$G_G^P = \frac{Q_G^P(1 + \mu)}{c(\tau_1^H - \tau_{2Г}^H)}; \quad (20)$$

на и технологическую нагрузку в СТЗ (параллельная схема):

$$G_T^P = \frac{Q_T^P(1 + \mu)}{c(\tau_1^H - \tau_{2Г}^H)}; \quad (19)$$

- суммарный:

$$G_\Sigma^P = G_O^P + G_B^P + k_3(G_G^P + G_T^P), \quad (21)$$

где μ - доля тепловых потерь в тепловых сетях, принимается в пределах от 0,04 до 0,08;

τ_1^H - минимальная температура прямой сетевой воды в СТЗ (70 °С);

Приложение 16. Характеристики сильфонных компенсаторов

Марка	Диаметр условного прохода трубы, d_y , мм	Тепловое удлинение, Δ_k , м	Эффективная площадь поперечного сечения, A_s , м ²	Жесткость, $R \cdot 10^3$, Н/м
СКО-16.50.40Т	50 и менее	0,02	0,0048	357
СКО-16.65.70Т	70	0,04	0,0072	245
СКО-16.80.90Т	80	0,045	0,0111	227
СКО-16.100.120Т	100	0,06	0,0156	278
СКО-16.125.130Т	125	0,065	0,0234	358
СКО-16.150.150Т	150	0,075	0,0330	305
СКО-16.200.180Т	200	0,09	0,0801	408
СКО-16.250.180Т	250	0,09	0,1110	429
СКО-16.300.180Т	300	0,09	0,1338	445
СКО-16.400.180Т	400	0,09	0,1731	426
СКО-16.500.180Т	500	0,09	0,2688	555
СКО-16.600.180Т	600	0,09	0,3837	608
СКО-16.700.180Т	700	0,09	0,5182	632
СКО-16.800.180Т	800	0,09	0,6738	593
СКО-16.900.180Т	900	0,09	0,8498	637
СКО-16.1000.180Т	1000 и более	0,09	1,0480	577

Приложение 17. Допустимые напряжения для сталей [σ], МПа

Марка стали				
расчетная температура наружного воздуха				
до -30 °С включительно		от -30 °С до -40 °С включительно		ниже -40 °С
ВСтЗсп	20	16ГС		10Г2С
117	140	145		166

Приложение 15. Нормы плотности теплового потока для трубопроводов при бесканальной прокладке

Условный проход трубопровода d_y , мм	Среднегодовая температура теплоносителя (подающий/обратный), °С					
	65/50		90/50		110/50	
	продолжительность работы в год					
	более 5000 часов в год	5000 и менее часов в год	более 5000 часов в год	5000 и менее часов в год	более 5000 часов в год	5000 и менее часов в год
Суммарная линейная плотность теплового потока q , Вт/м						
50	35	40	41	47	47	53
65	41	46	49	55	54	60
80	45	51	22	60	59	66
100	49	57	58	67	66	74
125	56	65	66	76	73	84
150	63	74	73	86	82	94
200	77	93	93	107	100	117
250	92	110	106	125	117	138
300	105	126	121	144	133	157
350	118	140	135	162	148	177
400	130	156	148	177	163	194
450	142	172	162	196	177	213
500	156	189	176	214	194	232
600	179	219	205	249	223	269
700	201	247	229	290	249	302
800	226	278	257	312	279	341
900	250	310	284	349	308	380
1000	275	341	312	391	338	414
1200	326	401	368	454	398	491
1400	376	467	425	523	461	567
Примечания						
1 Расчетные среднегодовые температуры воды в водяных тепловых сетях 65/50 и 95/50 °С соответствуют температурным графикам 95—70 и 150—70 °С						
2 Промежуточные значения норм плотности теплового потока следует определять интерполяцией.						

$\tau_{2Г}^И$ - температура воды после подогревателя ГВС (приложение 7);

k_3 - коэффициент, учитывающий долю среднего расхода воды на ГВС и технологическую нагрузку при регулировании смешанной нагрузки по нагрузке отопления, принимается равным 0,8 для СТО и 1,0 для СТЗ;

$\tau_{1,2}$ - максимальная температура в прямом и обратном трубопроводе, принимается в соответствии с температурным графиком. Для сельскохозяйственных предприятий наиболее распространенным температурным графиком является 95/70, реже 115/70 или 125/70, возможен и 150/70. При выборе температурного графика необходимо учитывать наличие соответствующего оборудования необходимой мощности.

Гидравлический расчет ведется по методике расчета разветвленных тепловых сетей. Для этого сначала необходимо выполнить модель теплосети (рисунок 3) и выбрать расчетную магистраль. Таковой является направление от источника до абонента с наименьшим удельным падением давления. Если падение давления между станцией и любым потребителем одно и то же, то расчетной магистралью является линия, соединяющая станцию и наиболее удаленного абонента. На модели теплосети указываются так же длины и номера участков (начиная от станции), а так же расход воды.

Приложение 14. Нормы плотности теплового потока для трубопроводов при подземной канальной прокладке

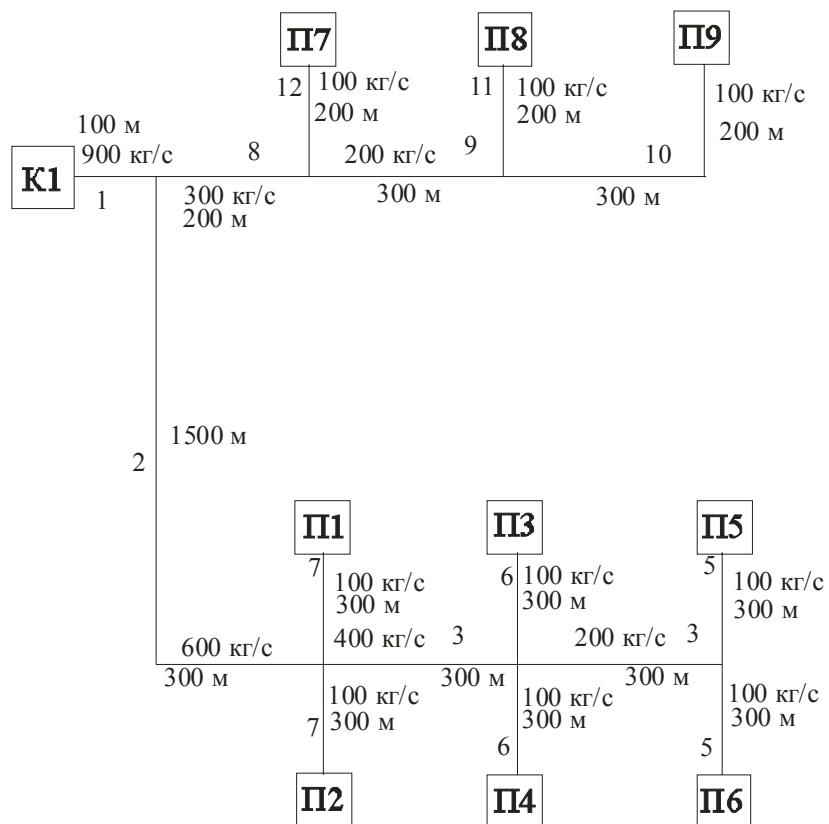


Рисунок 3. Модель теплосети: К1- котельная 1, П1-П9 – потребители.

Режим давления должен удовлетворять следующим требованиям:

- статическое давление должно быть не менее чем на 5 метров выше самого высокого здания (Нст);
- располагаемый напор у абонента должен быть не менее 10 метров;
- по условиям не вскипания воды, минимальный напор в напорной магистрали не должен быть менее 5 м для температурного графика 95/70, 15 м для температурного графика 115/70 и 25 м при температурном графике 125/70;

Условный проход трубопровода d_u , мм	Среднегодовая температура теплоносителя (подающий/обратный), °С					
	65/50		90/50		110/50	
	продолжительность работы в год					
	более 5000 часов в год	5000 и менее часов в год	более 5000 часов в год	5000 и менее часов в год	более 5000 часов в год	5000 и менее часов в год
Суммарная линейная плотность теплового потока q , Вт/м						
50	25	29	30	34	35	39
65	29	32	35	39	40	45
80	31	35	37	42	43	48
100	34	39	40	47	46	53
125	39	44	46	53	52	60
150	42	49	50	59	57	66
200	52	60	61	71	70	81
250	60	71	71	83	80	94
300	67	81	79	94	90	105
350	75	89	88	105	99	118
400	81	98	96	115	108	128
450	89	107	104	125	117	140
500	96	118	113	137	127	152
600	111	134	129	156	145	174
700	123	151	144	175	160	194
800	137	168	160	195	177	216
900	151	186	176	216	197	239
1000	166	203	192	234	212	261
1200	195	239	225	277	250	305
1400	221	273	256	316	283	349

Примечания
 1 Расчетные среднегодовые температуры воды в водяных тепловых сетях 65/50 и 95/50 °С соответствуют температурным графикам 95—70 и 150—70 °С
 2 Промежуточные значения норм плотности теплового потока следует определять интерполяцией.

Приложение 13. Нормы плотности теплового потока для трубопроводов при расположении на открытом воздухе

Условный проход трубопровода, мм	продолжительность работы в год			
	более 5000 часов		5000 и менее часов	
	Температура теплоносителя, °С			
	50	100	50	100
Плотность теплового потока, Вт/м				
50	14	26	16	29
65	16	29	18	33
80	17	31	20	36
100	19	34	22	39
125	21	38	25	44
150	23	42	27	48
200	28	50	34	59
250	33	57	39	67
300	39	67	44	76
350	45	77	54	92
400	49	84	60	100
450	54	91	65	109
500	58	98	71	118
600	67	112	82	135
700	75	124	91	150
800	83	137	102	166
900	91	150	112	183
1000	100	163	123	199
1400	133	215	165	264
Примечания				
1 Расчетные среднегодовые температуры воды в водяных тепловых сетях 65/50 и 95/50 °С соответствуют температурным графикам 95—70 и 150—70 °С				
2 Промежуточные значения норм плотности теплового потока следует определять интерполяцией.				

- пьезометрический напор в обратной линии должен превышать рельеф местности не менее чем на 5 метров в любой точке (Нобр);
- потери давления в прямой и обратной магистрали равны;
- полный напор на прямом коллекторе станции не может быть выше 160 метров при независимой схеме абонентского ввода (СТЗ) и 60 метров при зависимой схеме абонентского ввода (СТО).

Расчет ведут сначала для расчетной магистрали (от источника), в следующем порядке:

Определяют диаметр трубопровода на данном участке, м:

$$d_i = 0,63 \left(\frac{k_{\text{Э}}^{0,25} G_i^2}{\rho R} \right)^{0,19}, \quad (22)$$

где $k_{\text{Э}}$ – эквивалентная шероховатость трубопроводов, для систем теплоснабжения принимается 0,0005 м;

G_i – расход теплоносителя на данном участке, кг/с;

R – удельные линейные потери, для расчетной магистрали принимаются равными 80 Па/м.

Для проверочного расчета выбирают ближайший больший внутренний диаметр трубопровода $d_{\text{ВН}}$ (приложение 8). Далее уточняют удельное линейное падение давления, Па/м:

$$R_{yi} = \frac{0,0894 k_{\text{Э}}^{0,25} G_i^2}{\rho d_{\text{ВН}}^{5,25}}. \quad (23)$$

Рассчитывают эквивалентную длину местных сопротивлений на расчетном участке, предварительно приняв установку компенсаторов через каждые 100 метров (приложение 9), м:

$$l_{\text{Э}i} = \left(9 \cdot 1 d_{yi}^{1,25} \sum \xi \right) / k_{\text{Э}}^{0,25}, \quad (24)$$

где ξ – коэффициент местного сопротивления, (приложение 9)

Уточняют потери давления на расчетном участке, Па:

$$\delta p_{yi} = R_{yi} (L_i + l_{\text{Э}i}), \quad (25)$$

где Li – длина данного участка, м.
 Определяют потери напора на данном участке магистралей, м:

$$\Delta H_i = \frac{\delta p_{yi}}{\gamma}, \quad (26)$$

где γ – удельный вес теплоносителя, принимается 9550 Н/м³.

Остальные участки расчетной магистралей рассчитываются аналогичным образом.

Расчет ответвлений ведут в следующем порядке:

Определяют удельное линейное падение давления на расчетном ответвлении:

$$R = \frac{\gamma \Delta H}{l_{\text{общ}}}, \quad (27)$$

где ΔH – необходимые потери давления для ответвления, м;

$l_{\text{общ}}$ – протяженность расчетного ответвления, м.

Если $R > 300$ то принимают $R = 300$ Па/м.

Аналогичным образом рассчитывают все остальные ответвления.

Результаты расчета сводятся в таблицу:

Таблица 2 - Гидравлический расчет тепловой сети

№ участка	Расход воды, кг/с	Длина участка, м	Диаметр трубы (d _y), мм	Удельное падение давления, Па	Эквивалентная длина, м	Потери давления, Па	Потери напора, м
Самая протяженная магистраль							
Ответвления							

По результатам гидравлического расчета строится пьезометрический график водяной тепловой сети.

Далее определяют потери давления от источника до каждого из потребителей путем суммирования потерь на

Приложение 12. Предельные значения толщины теплоизоляции δ , мм.

Диаметр условного прохода, d _y , мм	Способ прокладки трубопровода		
	надземный	канальный	бесканальный
50	150	120	90
65	160	140	90
80	170	160	100
100	180	160	100
125	200	160	100
150	220	160	120
200	230	180	120
250	230	180	120
300	240	200	120
350	240	200	120
400	250	220	140
500	260	220	140
600	280	240	140
700	280	240	140
800	300	240	140
900	300	260	140
1020 и более	320	260	140

пленка полиэтиленова я термоусадочна я	0,5	1	все типы
Рубероид	1 1,5	3 2	все типы, кроме бесканаль ной
Листы и ленты из нержавеющей или оцинкованной стали	0,5	1	на открытом воздухе
Листы из алюминия и алюминиевых сплавов	0,3	1	на открытом воздухе
Ткань из стеклянного штапельного волокна на синтетическом связующем	0,5	2	все типы, кроме бесканаль ной

¹ - t_m – средняя температура теплоизоляционного слоя, принимается равной половине среднегодовой температуры среды, внутри изолируемого объекта, расчетные среднегодовые температуры воды в водяных тепловых сетях 65/50 и 95/50 °С соответствуют температурным графикам 95—70 и 150—70 °С;

² - используются только в оболочке из полиэтилена.

участках, соединяющих источник с данным потребителем и сводят полученные результаты в таблицу:

Таблица 3 – Суммарные потери напора от источника до потребителей

Потребитель	Участки от источника до потребителя	Суммарные потери напора, м
П1 - наименование		
П2- наименование		
...		

В случае, если разница между потребителем с самыми большими потерями и любым другим потребителем превышает 2 метра, то это говорит о необходимости установки на входе у потребителя дроссельной шайбы, диаметр отверстия которой определяется по формуле, мм:

$$d = 10 \cdot \sqrt[4]{\frac{G_i^2}{3,6 \cdot \Delta H}} \quad (28)$$

Полученный диаметр дроссельной шайбы округляется до ближайшего большего целого числа и не может быть менее 3 мм.

Выбор способа прокладки трубопроводов

В населенных пунктах применяется подземная прокладка - канальная или бесканальная. Вне зоны застройки, на территории промышленных зон и отдельных предприятий применяется надземная прокладка: вне зоны застройки - на низких железобетонных опорах, а на территориях промзон - на эстакадах, мачтах или кронштейнах вдоль стен зданий. Следует иметь в виду, что канальная прокладка дороже бесканальной на 30 - 40 %, а бесканальная дороже надземной на 20 -40 %. Однако на участках установки упругих компенсаторов (П-, S- образных, участков самокомпенсации) применяется канальная.

В пояснительной записке необходимо привести обоснованный выбор конструкции прокладки тепловых сетей на всех участках трассы. На участках канальной прокладки - типы и

марки канала (приложение 10). На участках надземной прокладки - ее типа и особенностей конструкции (на отдельно стоящих мачтах или опорах, на эстакадах, на тросах или кронштейнах).

При проектировании тепловых сетей необходимо учитывать расстояния до различных строительных элементов и инженерных коммуникаций (СП 124.13330.2012"СНиП 41-02-2003. Тепловые сети"(утв. приказом Министерства регионального развития РФ от 30 июня 2012 г. N 280):

1. Заглубление тепловых сетей от поверхности земли или дорожного покрытия (кроме автомобильных дорог I, II и III категорий) следует принимать не менее:

а) до верха перекрытий каналов и тоннелей — 0,5 м;

б) до верха перекрытий камер — 0,3 м;

в) до верха оболочки бесканальной прокладки 0,7 м. В непроезжей части допускаются выступающие над поверхностью земли перекрытия камер и вентиляционных шахт для тоннелей и каналов на высоту не менее 0,4 м;

г) на вводе тепловых сетей в здание допускается принимать заглубления от поверхности земли до верха перекрытия каналов или тоннелей — 0,3 м и до верха оболочки бесканальной прокладки — 0,5 м.

2 При надземной прокладке тепловых сетей на низких опорах расстояние в свету от поверхности земли до низа тепловой изоляции трубопроводов должно быть, м, не менее: при ширине группы труб до 1,5 м — 0,35; при ширине группы труб более 1,5 м — 0,5.

3 При бесканальной прокладке расстояние в свету от водяных тепловых сетей открытой системы теплоснабжения или сетей горячего водоснабжения до расположенных ниже или выше тепловых сетей канализационных труб принимается не менее 0,4 м.

4. Расстояние от поверхности теплоизоляции до стенки канала при канальной прокладке не менее 0,1 м.

Выбор и тепловой расчет теплоизоляции теплопроводов

В пояснительной записке необходимо привести обоснованный выбор материала тепло- и гидроизоляции

Полуцилиндры и цилиндры из минеральной ваты на синтетическом связующем	50 80 100 150 200	0,04 + 0,00003t_m 0,044 + 0,00022 t_m 0,049 + 0,00021 t_m 0,053 + 0,00019 t_m 0,05 + 0,0002 t_m	50-200 50-200 100-200 100-200 100-200
Шнур теплоизоляционный из минеральной ваты	200	0,056 + 0,00019t_m	50-100
Маты из стеклянного штапельного волокна на синтетическом связующем	50 70	0,04 + 0,0003 t_m 0,042 + 0,00028t_m	50-400
Теплоизоляционные изделия из пенополиуретан a ²	40 50 70	0,030 + 0,00015t_m 0,037 + 0,00015t_m 0,032 + 0,00015t_m	50-1400
наиболее распространенные материалы гидроизоляции			
Материал	толщина а одного слоя	число слоев, не менее	рекомендуемые типы прокладки трубопроводов
Полиэтиленовая пленка	0,2	2	все типы кроме бесканальной
пленка поливинилбутиральная клеящая	0,3	1	все типы

Приложение 10. Размеры каналов из лотковых элементов

Марка канала*	ширина по наружному замеру, мм	высота по наружному размеру, мм
КЛ (КЛп) 30×30	300	300
КЛ (КЛп) 45×30	450	300
КЛ (КЛп) 60×30	600	300
КЛ (КЛп) 60×45	600	450
КЛ (КЛп) 60×60	600	600
КЛ (КЛп) 90×45	900	450
КЛ (КЛп) 90×60	900	600
КЛ (КЛп) 90×90	900	900
КЛ (КЛп) 120×45	1200	450
КЛ (КЛп) 120×60	1200	600
КЛ (КЛп) 120×90	1200	900
КЛ (КЛп) 150×45	1500	450
КЛ (КЛп) 150×60	1500	600
КЛ (КЛп) 150×90	1500	900

* в скобках – проходной канал

Приложение 11. Тепло- и гидроизоляционные материалы¹

Материал	Плотность, кг/м ³	коэффициент теплопроводности, λ Вт/(м °С)	Рекомендуемые диаметры условного прохода, d _y , мм
наиболее распространенные материалы теплоизоляции			
Плиты теплоизоляционные из минеральной ваты на синтетическом связующем	65	0,04 + 0,00029 t _m	50-200
	95	0,043 + 0,00022 t _m	50-400
	120	0,044 + 0,00021 t _m	100-500
	180	0,052 + 0,0002 t _m	500-1400

(приложение 11). При расчетах сначала задаются толщиной изоляции δ (приложение 12), а затем результаты расчетов сопоставляют с нормативными величинами плотности теплового потока. Расчет ведется для каждого способа прокладки трубопроводов по своей методике (приведена далее), а результаты расчета теплоизоляции сводятся в таблицу 4.

Таблица 4 - Расчет теплоизоляции трубопроводов

№ участка	Диаметр условного прохода d _y , мм	Материал изоляции		Толщина изоляции, мм	Предельный тепловой топок, Вт/м	Фактический тепловой поток, Вт/м
		тепло	гидро			

Тепловой расчет трубопроводов при надземной прокладке

При расчете тепловой изоляции на открытом воздухе влиянием обратного трубопровода пренебрегают. Толщину теплоизоляции прямого и обратного трубопровода рекомендуется принимать одинаковой.

Линейное термическое сопротивление теплоотдаче наружной изоляции на данном участке, (м °С) /Вт:

$$R_H^L = \frac{1}{2\pi(d_H + 2\delta)\alpha_H}, \quad (29)$$

где α_H – коэффициент теплоотдачи наружной поверхности изоляции, принимается равным 32 Вт/(м² °С);

δ – толщина слоя теплоизоляции трубопровода, м;

d_H – наружный диаметр трубопровода на данном участке (приложение 8), м.

Термическое сопротивление теплоотдаче теплоизоляции, (м °С)/Вт:

$$R^L = \frac{1}{2\pi\lambda} \ln \frac{d_H + 2\delta}{d_H}, \quad (30)$$

где λ – коэффициент теплопроводности теплоизоляции, Вт/(м °С) (приложение 11).

Линейная плотность теплового потока для цилиндрической поверхности при прокладке трубопровода на открытом воздухе (Вт/м):

$$q_L = \frac{(t_{BT} - t_H)K}{R^L + R_H^L}, \quad (31)$$

где t_{BT} – среднегодовая температура теплоносителя в прямом трубопроводе (примечание к приложению 13), °С;

t_H – средняя температура за отопительный период, если тепловая сеть функционирует только отопительный период или среднегодовая температура, если сеть функционирует круглый год, °С;

K – коэффициент дополнительных потерь, учитывающий теплотери через теплопроводные включения в теплоизоляционных конструкциях, обусловленных наличием в них крепежных деталей и опор, $K=1,2$ при диаметре трубопровода до 150 мм в противном случае $K=1,15$.

Получившееся значение теплового потока сравнивают с предельным (приложение 13).

В случае если выбранный материал теплоизоляции не обеспечивает требуемый тепловой поток, то либо увеличивают толщину теплоизоляции, либо принимают другой материал изоляции.

Тепловой расчет трубопроводов при канальной прокладке

Определяют термическое сопротивление теплоотдаче от воздуха к стенке канала, (м °С)/Вт:

$$R_{KAN} = \frac{1}{\pi \alpha_K \left(\frac{2bh}{b+h} \right)}, \quad (32)$$

где α_K – коэффициент теплоотдачи в канале, принимается 11 Вт/(м² °С);

b – ширина канала, м;

h – высота канала, м.

Приложение 8. Диаметры труб тепловых сетей

Диаметр условного прохода, d_u , мм	Внутренний диаметр, $d_{вн}$, мм	Наружный диаметр, $d_{н}$, мм
50	50	57
65	69	76
80	82	89
100	100	108
125	125	133
150	150	159
200	207	219
250	259	273
300	309	325
350	359	377
400	408	426
500	512	530
600	612	630
700	700	720
800	800	820
900	898	920
1000	996	1020
1100	1096	1120
1200	1192	1220
1400	1392	1440

Приложение 9. Значения коэффициента местных гидравлических сопротивлений.

Вид сопротивления	ξ
Тройник прямой проход ответвление	1,0
	1,5
Сужение	0,9
Компенсатор П-образный Сильфонный	2,8
	0,5
Задвижка	0,5
Поворот	0,7

Приложение 6 Нормы расхода горячей воды на технологические нужды

Группы животных	Нормы расхода воды на одну голову, л/сут
Уровень молочной продуктивности, кг	
3500	36
4000	38
5000	39
6000	40
7000	41
Телята в возрасте:	
- с 14-20 дней до 3-4 мес.	7
- с 3-4 до 6 мес.	6
Молодняк в возрасте:	
- с 6 до 12 мес.	6
- с 12 до 15 мес.	7
- с 15 до 18 мес.	8
Нетели	7
Быки-производители	5
Коровы мясные	5

Приложение 7 Температура прямой (числитель) и обратной (знаменатель) сетевой воды

Температура сетевой воды	Расчетная температура наружного воздуха, °С								
	-23	-24	-27	-28	-30	-31	-36	-39	-41
прямой/обратной в СТО	49,3 33,3	48,0 32,7	46,1 32,0	45,7 31,8	44,7 31,3	44,2 31,3	42,0 30,2	40,9 29,7	40,2 29,3
воды после подогревателя ГВС в точке излома $\tau_{2Г}^И$	40	38,3	35,8	31,7	30,8	29,2	28,3	25,8	25

Определяют термическое сопротивление грунта, (м °С)/Вт:

$$R_{ГР}^К = \frac{\ln\left(3.5 \frac{H}{h} \left(\frac{h}{b}\right)^{0.25}\right)}{\left(5.7 + 0.5 \frac{b}{h}\right) \lambda_{ГР}}, \quad (33)$$

где $\lambda_{ГР}$ – коэффициент теплопроводности грунта, для сильно влажных суглинков принимается равным 2,68 Вт/(м °С);
 H – расстояние от оси канала до поверхности грунта, м.
 Определяют температуру воздуха в канале, °С:

$$t_K = \frac{\frac{t_{B1}}{R_1^L + R_H^L} + \frac{t_{B2}}{R_2^L + R_H^L} + \frac{t_H}{R_{КАН} + R_{ГР}^K}}{\frac{1}{R_1^L + R_H^L} + \frac{1}{R_2^L + R_H^L} + \frac{1}{R_{КАН} + R_{ГР}^K}}, \quad (34)$$

где $R_{1,2}^L$ – термическое сопротивление теплоотдаче теплоизоляции прямого и обратного трубопровода, (м °С)/Вт, определяется по формуле (30);

$t_{B1,2}$ – среднегодовая температура теплоносителя в прямом и обратном трубопроводе соответственно, °С (примечание к приложению 14);

R_H^L – линейное термическое сопротивление теплоотдаче наружной изоляции на данном участке, (м °С) /Вт, определяется по формуле (29).

Определяют суммарные потери прямым и обратным трубопроводами, Вт/м:

$$q = q_1 + q_2 = \frac{(t_K - t_H)K}{R_{ГР}^К + R_{КАН}}, \quad (35)$$

где t_H – средняя температура за отопительный период, если тепловая сеть функционирует только отопительный период или среднегодовая температура, если сеть функционирует круглый год, °С;

K – коэффициент дополнительных потерь, учитывающий теплотери через теплопроводные включения в теплоизоляционных конструкциях, обусловленных наличием в

них крепежных деталей и опор, $K=1,2$ при диаметре трубопровода до 150 мм включительно в противном случае $K=1,15$.

Получившееся значение суммарного теплового потока q сравнивают с предельным (приложение 14).

В случае если выбранный материал теплоизоляции не обеспечивает требуемый тепловой поток, то либо увеличивают толщину теплоизоляции, либо принимают другой материал изоляции.

Тепловой расчет трубопроводов при бесканальной прокладке

Определяют термическое сопротивление грунта, (м °С)/Вт:

$$R_{ГР} = \frac{1}{2\pi\lambda_{ГР}} \ln \left(2 \frac{H}{(d_H + 2\delta)} + \sqrt{\frac{4H^2}{(d_H + 2\delta)^2} - 1} \right), \quad (36)$$

где $\lambda_{ГР}$ – коэффициент теплопроводности грунта, для сильно влажных суглинков принимается равным 2,68 Вт/(м °С);

H – расстояние от оси трубы до поверхности грунта, м.

Определяют термическое сопротивление, обусловленное взаимным влиянием трубопроводов, (м °С)/Вт:

$$R_{ДОП} = \frac{\ln \sqrt{1 + \left(\frac{2H}{K}\right)^2}}{2\pi\lambda_{ГР}}, \quad (37)$$

где K – коэффициент дополнительных потерь, учитывающий теплотери через теплопроводные включения в теплоизоляционных конструкциях, для бесканальной прокладки принимается равным 1,15.

Определяют удельные линейные теплотери прямого и обратного трубопровода соответственно, Вт/м:

$$q_1 = \frac{(t_{B1} - t_H)(R_2^L + R_{ГР}) - (t_{B2} - t_H)R_{ДОП}}{(R_1^L + R_{ГР})(R_2^L + R_{ГР}) - R_{ДОП}^2}; \quad (38.1)$$

Приложение 3 Расходы горячей воды различными потребителями (согласно СНиП 2.04.01-85)

Наименование потребителя	Расход горячей воды, л/с, $q_{Г}$	Расход прибором в час наибольшего водопотребления, л/ч, $q_{МР}$
Умывальник, раковина, мойка обыкновенная	0,09	7,9
Ванная с душем	0,18	270
Мойка, для объектов питания	0,2	4
Душевая кабина	0,14	240

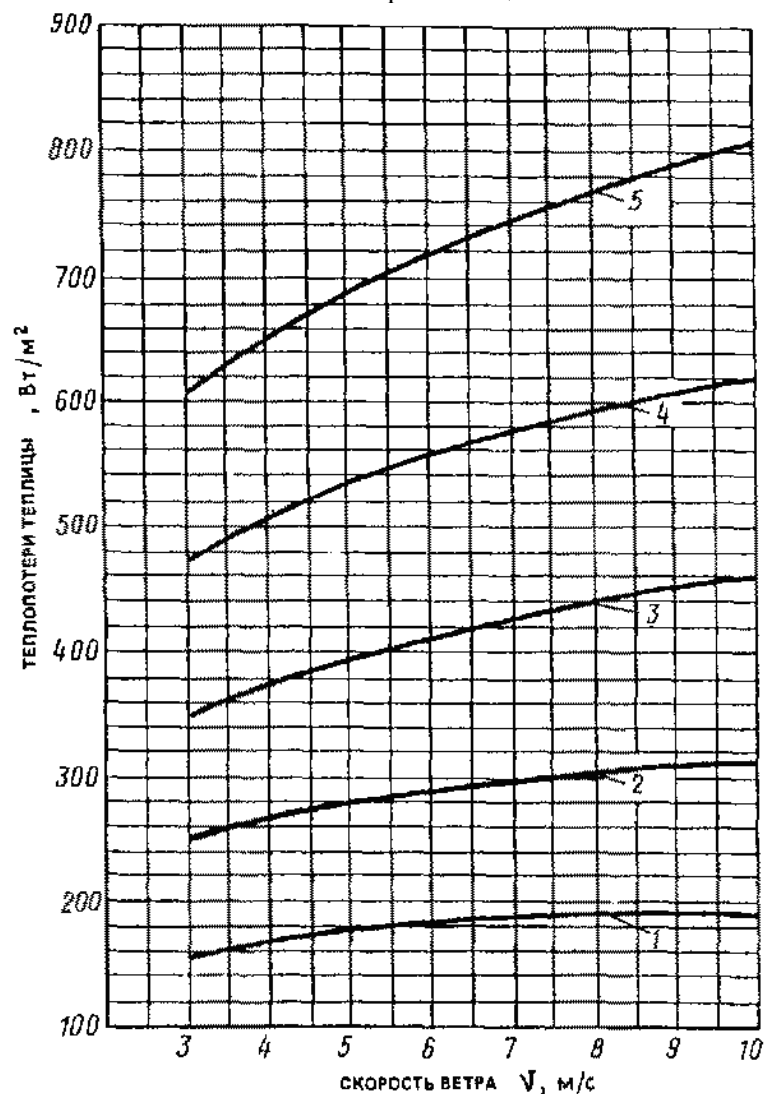
Приложение 4 Нормы расхода горячей воды на технологические нужды

Группы свиней	Нормы расхода воды на одну голову, л/сут
Хряки-производители	25
Свиноматки:	
- супоросные и холостые	12
- подсосные с приплодом	20
Поросята-отъемыши	6
Ремонтный молодняк	15
Свиньи на откорме	15

Приложение 5 Нормы расхода горячей воды на технологические нужды

Вид, возрастная группа птицы	Нормы расхода воды на одну голову, л/сут
Куры:	
яичных пород	0,03
мясояичных пород	0,03
мясных пород	0,03
Молодняк кур в возрасте, недель:	
1-9	0,02
10-22(26)	0,02

Приложение 2 Номограмма для определения теплотерь теплицами



1 - $t_H = -10^\circ\text{C}$; 2 - $t_H = -20^\circ\text{C}$; 3 - $t_H = -30^\circ\text{C}$; 4 - $t_H = -40^\circ\text{C}$; 5 - $t_H = -50^\circ\text{C}$

$$q_2 = \frac{(t_{B2} - t_H)(R_1^L + R_{ГР}) - (t_{B1} - t_H)R_{ДОП}}{(R_2^L + R_{ГР})(R_1^L + R_{ГР}) - R_{ДОП}^2}, (38.2)$$

где $R_{1,2}^L$ - термическое сопротивление теплоотдаче теплоизоляции прямого и обратного трубопровода соответственно, $(\text{м}^\circ\text{C})/\text{Вт}$, является суммой термического сопротивления теплоотдаче теплоизоляции формула (30) и термического сопротивления грунта формула (36);

t_H - средняя температура за отопительный период, если тепловая сеть функционирует только отопительный период или среднегодовая температура, если сеть функционирует круглый год, $^\circ\text{C}$;

$t_{B1,2}$ - среднегодовая температура теплоносителя в прямом и обратном трубопроводе соответственно, $^\circ\text{C}$ (примечание к приложению 15)

Определяют суммарный тепловой поток, $\text{Вт}/\text{м}$:

$$q = q_1 + q_2. (39)$$

Получившееся значение суммарного теплового потока q сравнивают с предельным (приложение 15).

В случае если выбранный материал теплоизоляции не обеспечивает требуемый тепловой поток, то либо увеличивают толщину теплоизоляции, либо принимают другой материал изоляции.

Выбор компенсаторов температурных удлинений при надземной и канальной прокладке трубопроводов

Компенсация температурных деформаций трубопроводов, возникающая вследствие изменения температуры трубопровода при монтаже и при работе, необходима для снятия напряжений в материале трубопровода для обеспечения его долговечности.

В настоящий момент наиболее широко используемыми типами компенсаторов являются упругие: П-образные и реже сильфонные. В курсовом проекте необходимо привести обоснованный выбор компенсаторов температурных удлинений, учитывая, что при прокладке трубопроводов на открытом

воздухе наиболее целесообразным является установка П-образных компенсаторов, что позволяет совместить их с технологическими проездами для транспорта на территории предприятия. При использовании П-образных компенсаторов при подземной канальной или бесканальной прокладке необходимо предусматривать местные расширения для канальной прокладки и камеры при бесканальной прокладке, выполняемые из обычных лотковых элементов (Приложение 10). При бесканальной и реже при канальной прокладке трубопроводов рекомендуется использовать сильфонные компенсаторы. При использовании сильфонных компенсаторов при бесканальной прокладке необходимо также предусмотреть камеры.

Результат расчета П-образных компенсаторов сводят в таблицу 5, а сильфонных в таблицу 6.

Таблица 5 - Результаты расчета П-образных компенсаторов

№ участка	диаметр трубопровода, мм	Вылет компенсатора, м	Спинка компенсатора, м	Компенсирующая способность, мм	Количество компенсаторов, шт

Таблица 6 - Результат расчета сильфонных компенсаторов

№ участка	диаметр трубопровода, мм	Компенсирующая способность, мм	Количество компенсаторов, шт

Продолжение приложения 1

цеха по приготовлению кормов	до 2	0,64	0,53	+18
	2-5	0,64-0,53	0,53-0,45	
	5-10	0,53-0,47	0,45-0,38	
	10-20	0,47	0,38	
мастерские	до 1	0,65-0,53	0,47-0,29	+17
	1-2	0,53-0,47	0,29-0,17	
	2-5	0,47-0,44	0,17-0,14	
	свыше 5	0,44	0,14	
складские помещения	до 2	0,95-0,8	0,2	+14
	2-5	0,8-0,7		
	5-10	0,7-0,53		
бани	до 2	0,45-0,42	1,2	+24
	свыше 2	0,42		
теплицы	-	-	1,17-1,05 на 1 м ²	+14

Приложение 1 Укрупненный показатель теплового потока на отопление и вентиляцию 1 м³ зданий

Наименование здания	Строительный объем, тыс. м ³	укрупненный показатель теплового потока на отопление, q ₀ , Вт/м ³	укрупненный показатель расхода тепла на вентиляцию здания, q _в , Вт/м ³	Минимальная температура воздуха в отопительный период, °С
проходные	до 0,5 свыше 0,5	1,53-1,4 1,4	- 0,18	+14
административные здания	0,5-1 1-2 2-5 5-10 10-20	0,7-0,53 0,53-0,47 0,47-0,39 0,39-0,35 0,35-0,29	0,21	+18
предприятия общественного питания	до 1 1-2 свыше 2	0,42 0,42-0,39 0,39	0,84	+14
гаражи	до 0,5 0,5-1 1-2 свыше 2	0,95 0,95-0,9 0,9-0,81 0,81	0,84	+17
коровники/телятники	до 5 5-10 10-20 свыше 20	0,47 0,47-0,35 0,35-0,29 0,29	0,97 0,97-0,85 0,85-0,8 0,8	взрослые особи +10 молодняк +15
свинарники	до 5 5-10 10-20 свыше 20	0,47 0,47-0,35 0,35-0,29 0,29	1,17 1,17-1,05 1,05-0,95 0,95	взрослые свиньи +18 молодняк +20
птичники	до 5 5-10 10-20 свыше 20	0,58 0,58-0,47 0,47-0,41 0,41	1,4 1,4-1,26 1,26-1,14 1,14	Взрослая птица +16 молодняк +22

Подбор сифонных компенсаторов

Для выбора компенсаторов необходимо разбить тепловую сеть на участки, для которых будут подбираться компенсаторы. Таковыми являются прямые участки с одинаковым диаметром труб между ответвлениями к потребителям.

Максимальное расстояние между двумя компенсаторами, при использовании сифонных компенсаторов:

$$l_{\max} = \frac{c \cdot \Delta_K}{\varepsilon \cdot \alpha \cdot \Delta t}, \quad (40)$$

где α - коэффициент линейного удлинения, $\alpha=12 \cdot 10^{-6}$ 1/°С;

Δ_K - расчетное тепловое удлинение компенсатора (Приложение 16);

Δt - разность температур при которой монтировалось соединение (при нормальных условиях можно принять равной расчетной температуре для отопления) и максимальной рабочей;

ε - коэффициент, учитывающий релаксацию напряжений и предварительную растяжку компенсатора, равную 50% полного теплового удлинения при температуре теплоносителя ($\varepsilon=0,5$ в холодном состоянии и рабочем состоянии при температуре теплоносителя до 250 °С);

c - коэффициент, учитывающий тип прокладки ($c=1$ при канальной и надземной прокладке, $c=1,15$ при бесканальной прокладке).

Количество компенсаторов, необходимых для компенсации температурного удлинения на расчетном участке:

$$n = \frac{L}{l_{\max}}, \quad (41)$$

где L - длина участка, м.

Подбор П-образных компенсаторов

Для выбора компенсаторов необходимо разбить тепловую сеть на участки, для которых будут подбираться компенсаторы. Таковыми являются прямые участки с

одинаковым диаметром труб между ответвлениями к потребителям.

Определяют безразмерный коэффициент A для П-образного компенсатора:

$$A = 0,67l^3 - 0,86Rl^2 - 0,28R^2l + ll_1 + 0,07R^3, \quad (42)$$

где R - средний радиус изгиба трубы (2 или $3d_y$), м;

l – плечо компенсатора, м, плечо компенсатора целесообразно выбирать с учетом конкретных технологических нужд (например совмещать компенсатор с технологическим проездом для транспорта);

l_1 – спинка компенсатора, м, рекомендуется спинку принимать равной $0,75...1 l$ или с учетом конкретных технологических нужд.

Компенсирующая способность одного П-образного компенсатора, при предварительном растяжении его на половину теплового удлинения (рис.5):

$$\Delta k_{\max} = \frac{2[\sigma]A}{Eld_H}, \quad (43)$$

где $[\sigma]$ – максимально допустимое напряжение, Па, (Приложение 17);

E – модуль упругости, $E=2 \cdot 10^{11}$ Па.

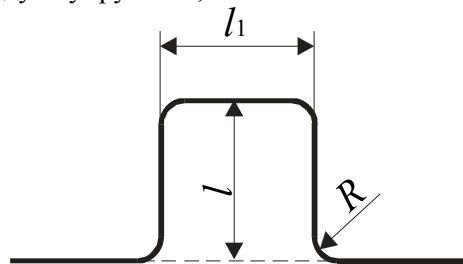
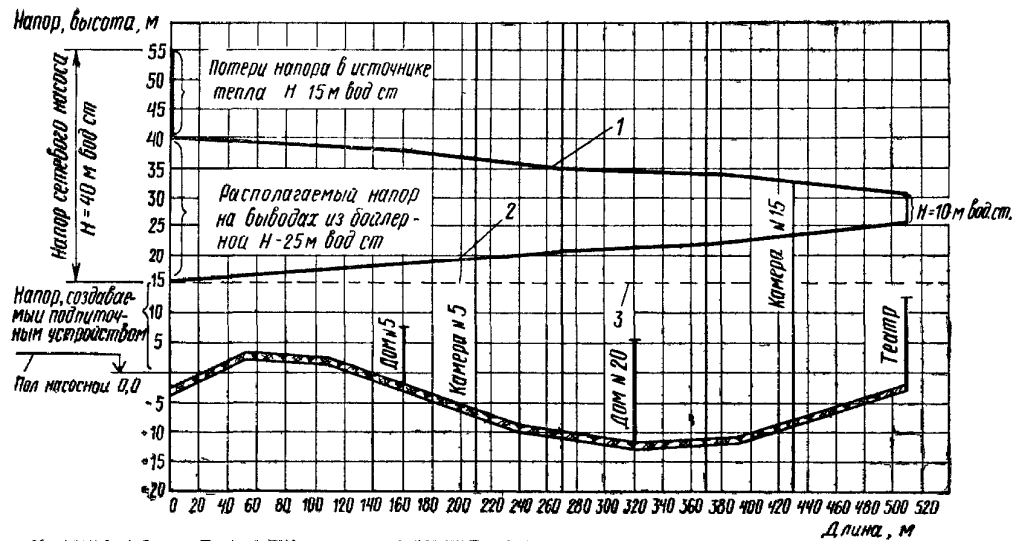


Рисунок 5. Схема П-образного компенсатора

Максимальное расстояние между двумя компенсаторами, при использовании П-образных компенсаторов, м:

$$l_{\max} = \frac{\Delta k_{\max}}{\Delta t \cdot \alpha}. \quad (44)$$



Номера участков	1-2	2-3	3-4	4-5	5-6	6-7	7-8	
Отметка верха земли (трубы) от условного нуля, м	+3,0	+2,5	-2,5	-7,5	-1,0	-11,5	-8,0	-2,5
Диаметр трубопровода, мм	250	200		100		50		
Длина участка, м	160	50	60	50	50	60	80	
Расход воды на участке, т/ч	370,5	220,2	195,0	180,9	31,7	25,6	4,2	

Количество компенсаторов, необходимых для компенсации температурного удлинения на расчетном участке:

$$n_K = \frac{L}{l_{\max}}, \quad (45)$$

где α - коэффициент линейного удлинения, $\alpha=12 \cdot 10^{-6} 1/^\circ\text{C}$;

Δt - разность температур при которой монтировалось соединение (при нормальных условиях можно принять равной расчетной температуре для отопления) и максимальной рабочей;

L - длина участка, м.

Результат округляется до ближайшего большего целого числа.

При наличии поворотов на данном участке и надземном или канальном способе прокладки, количество компенсаторов уменьшают на 1, а оставшийся некомпенсированным участок проверяют на напряжение изгиба при естественной компенсации (рис.6):

$$\sigma = \frac{1.5\alpha\Delta t E d_H \left(\frac{s_1}{s} + 1 \right)}{s} \leq [\sigma], \quad (46)$$

где s_1 - длина короткого плеча, м;

s - длина длинного плеча, м.

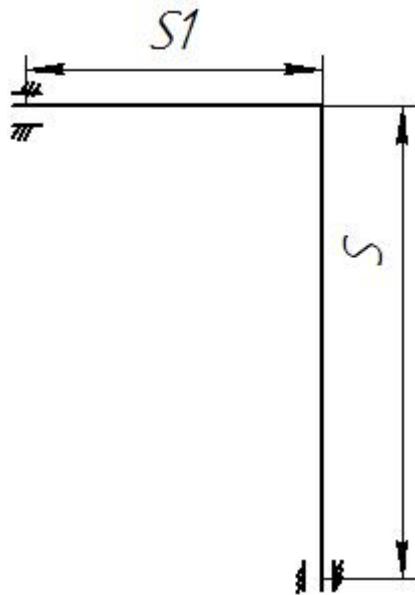


Рисунок 6. Схема естественной компенсации

Выбор компенсаторов температурных удлинений при бесканальной прокладке трубопроводов

Основная особенность при компенсации температурных удлинений при бесканальной прокладке трубопроводов заключается в наличии силы трения трубопровода о грунт. В связи с этим максимальное расстояние между компенсатором и неподвижной опорой может ограничиваться не только компенсирующей способностью выбранного компенсатора, но и силой трения трубопровода и грунт.

В связи с этим, сначала рассчитывают максимальной расстояние между компенсаторами по формулам (42-44) для П-образных компенсаторов и формуле (40) для сильфонных, а затем максимальное расстояние между компенсаторами сравнивается с расстоянием, в пределах которого трубопровод преодолевает силу трения его о грунт.

Для этого сначала определяют удельное давление на поверхность трения, кг/м²:

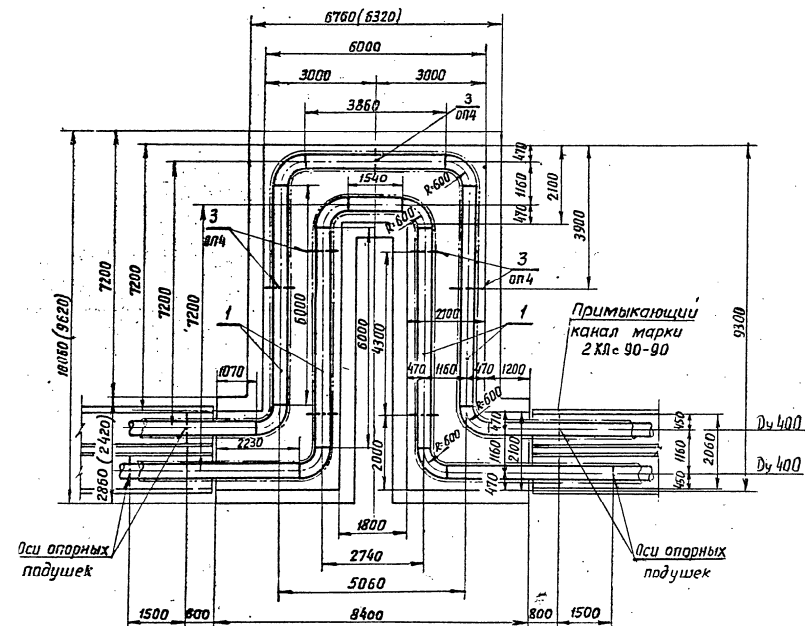
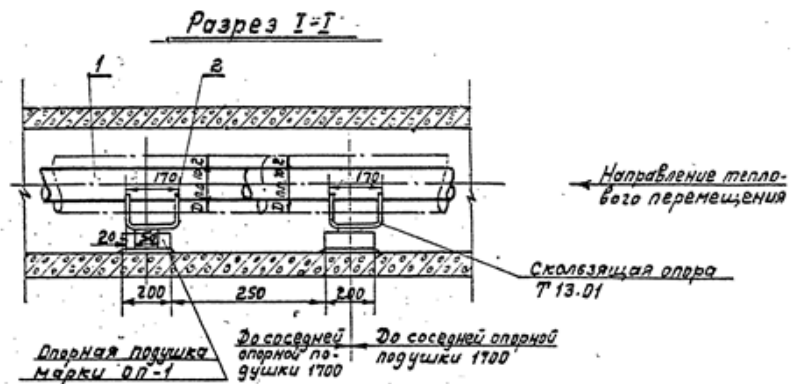


Рисунок 12. Пример схемы П-образного компенсатора при канальной прокладке

Пьезометрический график



Номера позиций в спецификации на чертежах узлов и номера позиций в спецификации оборудования по ГОСТ 21.110-95 должны быть одинаковыми.

Схема компенсаторов

Схему компенсаторов выполняют в горизонтальной плоскости. На схеме указывают:

- трубопроводы и их обозначения;
- компенсаторы, арматуру, элементы трубопроводов, точки дренажа, закладные конструкции для контрольно-измерительных приборов - условными графическими обозначениями;
- линии секущих плоскостей поперечных разрезов;
- позиции оборудования, арматуры и деталей трубопроводов в соответствии со спецификацией - на полке линии-выноски;
- характеристики отводов.

$$P_{ТРБК} = \rho_{ГР} H_{ИЗ} + \rho_{ГР} \left(H + \frac{D_{ТР}}{2} \right) \text{tg}^2 \left(45 - \frac{\varphi}{2} \right), \quad (47)$$

где H – заглубление трубопровода до верхнего края теплоизоляции, м;

$\rho_{ГР}$ – плотность грунта (в расчетах можно принять 1800 кг/м³), кг/м³;

φ – угол внутреннего трения грунта, принимается 20-30°;

$D_{ТР}$ – диаметр поверхности трения, м, принимается равным наружному диаметру теплоизоляции, если материал теплоизоляции нанесен непосредственно на поверхность трубопровода (самоклеющиеся изоляции и изоляции, нанесенные в заводских условиях), и наружному диаметру трубопровода, если материал изоляции обернут вокруг трубопровода.

Расстояние, в пределах которого трубопровод преодолевает силу трения его о грунт, м:

$$l_{ТР}^{\max} = \frac{\alpha E \Delta t (d_H + d_{ВН}) \delta}{2 D_{ТР} \cdot P_{ТРБК} \cdot \text{tg} \varphi}. \quad (48)$$

Если расстояние, в пределах которого трубопровод преодолевает силу трения его о грунт $l_{ТР}^{\max}$ меньше максимального расстояния между двумя компенсаторами l_{\max} , то именно его используют при определении количества компенсаторов на данном участке по формуле (41) для сильфонных компенсаторов и по формуле (45) для П-образных, в противном случае максимальное расстояние между двумя компенсаторами в формулах (41) и (45) оставляют без изменений.

Определение расстояния между опорами при надземной прокладке трубопроводов

Определяют момент сопротивления изгибу трубопровода, м³:

$$W = \frac{0.1(d_H^4 - d_{ВН}^4)}{d_H}, \quad (49)$$

где d_H – тоже что в формуле (29);

8). $d_{вн}$ – внутренний диаметр трубопровода, м (приложение 8).

Определяют максимальное напряжение изгиба, Па:

$$\sigma_1 = \beta \varphi [\sigma], \quad (50)$$

где β - коэффициент запаса прочности, $\beta=0,4-0,5$;

φ - коэффициент прочности сварного стыка, $\varphi=0,8$.

Определяют максимальную горизонтальную нагрузку, обусловленную действием ветра, Н:

$$J_G = 0.5 \omega_B^2 k \rho (d_H + 2\delta), \quad (51)$$

где k – коэффициент аэродинамической оптикаемости трубопровода, $k=1,4-1,6$;

ρ - плотность воздуха, $\rho=1,29 \text{ кг/м}^3$;

ω_B – максимальная скорость ветра, м/с;

Определяют максимальную вертикальную нагрузку, обусловленную силой тяжести самого трубопровода с теплоносителем и изоляцией, Н/м.

Она складывается из силы тяжести материала трубопровода $J_{ТР}$, Н/м, определяемая согласно (приложение 18), силы тяжести теплоносителя $J_{ТН}$, определяемая согласно (приложение 18) и силы тяжести теплоизоляции:

$$J_{ИЗ} = 0,25 \pi g ((d_H + 2\delta)^2 - d_H^2) \rho_{ИЗ}, \quad (52)$$

где $\rho_{ИЗ}$ – плотность материала теплоизоляции, (приложение 11);

g – ускорение свободного падения.

Максимальная вертикальная нагрузка, Н/м:

$$J_B = J_{ТР} + J_{ТН} + J_{ИЗ}. \quad (53)$$

Удельная нагрузка на единицу длины трубопровода, Н/м:

$$J = \sqrt{J_G^2 + J_B^2}.$$

Максимальное расстояние между двумя опорами, м:

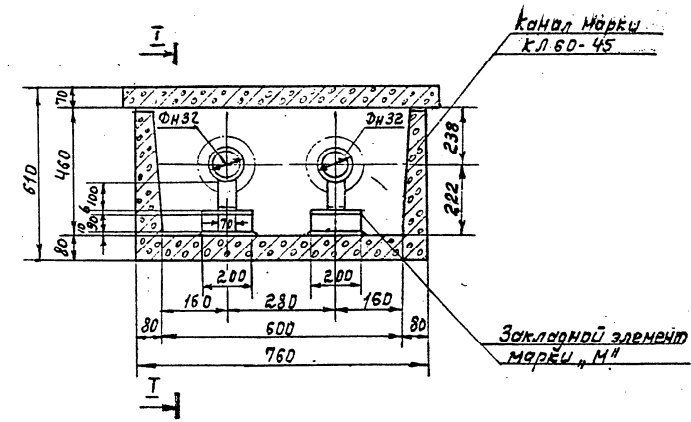
$$l_{оп} = \sqrt{\frac{12 \sigma_1 W}{J}}. \quad (54)$$

Минимальное количество опор на участке:

контрольно-измерительных приборов - условными графическими обозначениями;

- направление уклона трубопроводов;
- линии секущих плоскостей поперечных разрезов;
- позиции оборудования, арматуры и деталей трубопроводов в соответствии со спецификацией - на полке линии-выноски.

На чертежах узлов трубопроводов приводят спецификацию на оборудование, компенсаторы, арматуру, элементы трубопроводов по форме 1 ГОСТ 21.101-93. Если на чертеже размещены изображения нескольких узлов, спецификацию для них составляют общую, разделяя соответствующими подзаголовками.



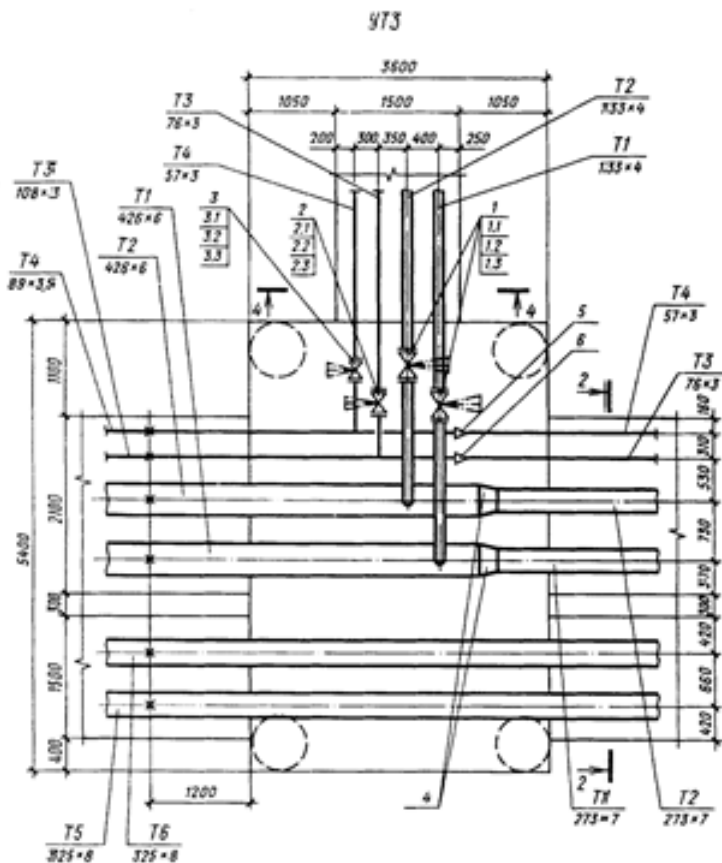


Рисунок 11. Пример выполнения план узла трубопровода

Схемы узлов трубопроводов разрабатывают, при необходимости, для сложных узлов с большим количеством арматуры, оборудования и трубопроводов.

Схему узла трубопроводов выполняют в горизонтальной плоскости. На схеме указывают:

- трубопроводы и их обозначения;
- оборудование, компенсаторы, арматуру, элементы трубопроводов, точки дренажа, закладные конструкции для

$$n_{\text{оп}} = \frac{L}{l_{\text{оп}}} \quad (55)$$

Число опор округляют до ближайшего большего целого числа.

По результатам расчета формул (45) и (55) принимают решение о том, какие опоры будут подвижными, а какие не подвижными исходя из конкретной конструкции сети соблюдая условие, что количество неподвижных опор на участке должно быть равно или на одну больше, чем количество компенсаторов на этом же участке.

Результаты расчета расстояний между опорами сводят в таблицу 7.

Таблица 7. Расстояния между опорами

№ участка	диаметр трубопровода, мм	Удельная нагрузка на единицу длины трубопровода, Н/м	Максимальное расстояние между двумя опорами, м	Минимальное количество опор на участке

Расчет на прочность элементов тепловых сетей

В курсовом проекте в учебных целях производится определение только осевых нагрузок на неподвижные опоры.

На неподвижные опоры могут действовать силы:

Сила трения в подвижной опоре при надземной или канальной прокладке, Н:

$$P_{\text{ТР}}^K = \mu J_B l_{\text{НП}} \quad (56)$$

при бесканальной прокладке, Н:

$$P_{\text{ТР}}^K = P_{\text{ТРБК}} l_{\text{НП}} \quad (57)$$

где $l_{\text{НП}}$ - расстояние между двумя смежными неподвижными опорами, принимается равной меньшему из максимального расстояния между компенсаторами l_{max}

определенному по формуле (44) или для бесканальной прокладки с учетом формулы (48) и длиной участка L;

μ - коэффициент трения скользящих подвижных опор ($\mu=0,3$).

Сила трения в подвижной опоре

Осевая сила, создаваемая сифонным компенсатором,

Н:

$$P_{СК} = P_{Ж} + P_{Д}, \quad (58)$$

где $P_{Ж} = 0.5\Delta_K R$ - сила от осевой деформации сифонного компенсатора, Н;

R - жесткость компенсатора при сжатии на 1 мм, Н/м (приложение 16);

$P_{Д} = P_p A_s$ - Распорное усилие от внутреннего давления, Н; P_p - рабочее давление теплоносителя, Па (принимается по пьезометрическому графику);

A_s - эффективная площадь поперечного сечения компенсатора, м² (приложение 16).

Осевая сила, создаваемая П-образным компенсатором рассчитывается в следующем порядке:

Приведенная длина осевой линии участка, м:

$$L_{ПР} = l_{НП} + 2l + l_1. \quad (59)$$

Центральный момент инерции, м³:

$$I_{Х0} = \left(\frac{2l}{3} + l_1 \right) l^2 - L_{ПР} \left(\frac{l(1+l_1)}{L_{ПР}} \right)^2. \quad (60)$$

Осевая сила упругой деформации, создаваемая компенсатором, Н:

$$P_K = \frac{\Delta k_{\max} EI}{I_{Х0}}. \quad (61)$$

где I - момент инерции сечения трубопровода,

$$I = \frac{\pi}{64} (d_H^4 - d_{ВН}^4).$$

Сила внутреннего давления теплоносителя при изменении диаметра или наличии дроссельной шайбы, Н:

- номера позиций оборудования, арматуры, элементов трубопроводов в соответствии со спецификацией - на полке линии-выноски.

Допускается планы и разрезы однотипных П-образных компенсаторов выполнять в виде одного чертежа без масштаба с обозначениями размеров, диаметров труб и величины холодной растяжки по форме 4 ГОСТ 21.602-79.

Трубопроводы с условным проходом менее 100 мм изображают одной линией, 100 мм и более - двумя линиями, оборудование и арматуру - условными графическими обозначениями или в виде упрощенных внешних очертаний. Для арматуры обязательно указывают вылет шпинделя.

Для простых узлов и компенсаторов допускается изображать трубопроводы одной линией независимо от диаметров.

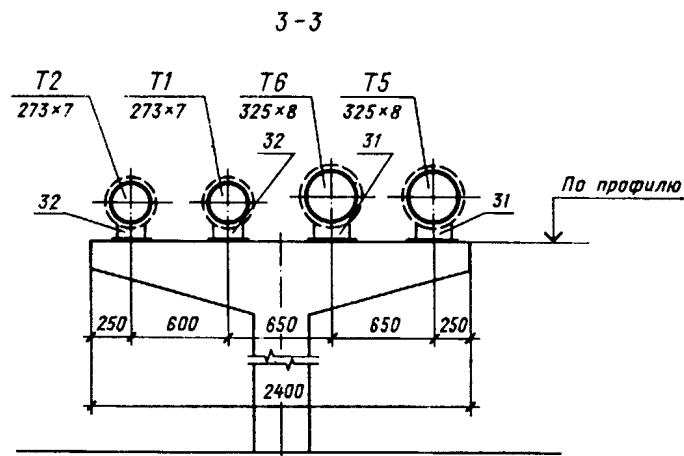


Рисунок 11. Пример разреза сети при прокладке на открытом воздухе

На планах и разрезах узлов трубопроводов и компенсаторов указывают:

- контуры строительных конструкций, площадок и лестниц (сплошной тонкой линией) с указанием габаритных размеров и отметок;
- нумерацию поперечных разрезов участков сетей, примыкающих к узлам трубопроводов и компенсаторам (только на планах);
- трубопроводы, их детали, оборудование, арматуру, закладные конструкции для контрольно-измерительных приборов и их привязку к строительным конструкциям;
- обозначение трубопроводов в соответствии с указанием;
- величину холодной растяжки П-образных компенсаторов и установочную длину сальниковых компенсаторов;

$$P_{ВД} = p \cdot 0,25\pi(d_B^2 - d_M^2), \quad (62)$$

где p – действительное давление теплоносителя в месте изменения сечения трубопровода или давление, гасимое дроссельной шайбой, Па;

d_B – диаметр большого трубопровода, м;

d_M – диаметр меньшего трубопровода или внутренний диаметр дроссельной шайбы, м.

Горизонтальная осевая нагрузка на неподвижную опору определяется как геометрическая сумма действующих на нее сил.

По величине расчетной нагрузки выбирают соответствующий тип неподвижной опоры (приложение 19).

В пояснительной записке необходимо привести расчетные схемы всех участков тепловых сетей с надземной и подземной прокладкой, на которых приняты к установке неподвижные опоры (промежуточные и концевые), представить расчеты горизонтальных нагрузок.

Результаты расчета нагрузок на опоры сводят в таблицу

8.

Таблица 8. Результаты расчета нагрузок на опоры

№ опоры	диаметр трубопровода, мм	Сила трения, Н	Сила внутреннего давления, Н	Осевая сила упругой деформации, создаваемая компенсатором, Н	Результирующая сила, Н	Марка неподвижной опоры

Требования к оформлению пояснительной записки

Пояснительная записка оформляется в соответствии с требованиями ГОСТ 2.105-2001. Она содержит: титульный лист, задание, содержание, текст, заключение, список использованной литературы и при необходимости приложения. Список использованной литературы оформляется в соответствии с требованиями ГОСТ 7.1-2003.

Все расчеты выполняются в международной системе измерения физических величин (система СИ). Если используются справочные данные в другой системе измерения, то их необходимо перевести в систему СИ.

Расчеты приводятся в развернутом виде: записывается расчетная формула, численные значения всех переменных и результаты расчета. Для величин, имеющих размерность, необходимо ее указывать.

Текстовые документы выполняются на формах, установленных соответствующими стандартами Единой системы конструкторской документации (ЕСКД) и Системы проектной документации для строительства (СПДС).

Расстояние от рамки формы до границ текста в начале и в конце строк - не менее 3 мм.

Расстояние от верхней или нижней строки текста до верхней или нижней рамки должно быть не менее 10 мм.

Абзацы в тексте начинают отступом 10 - 17 мм.

Разделы должны иметь порядковые номера в пределах всего документа (части, книги), обозначенные арабскими цифрами без точки в конце. Заголовки должны четко и кратко отражать содержание разделов, подразделов.

Каждый раздел текстового документа рекомендуется начинать с нового листа.

Заголовки следует печатать прописными буквами без точки в конце, не подчеркивая. Переносы слов в заголовках не допускаются. Если заголовок состоит из двух предложений, их разделяют точкой.

Расстояние между заголовком и текстом при выполнении документа машинописным способом должно быть равно 3 или 4 интервалам, при выполнении рукописным способом - 15 мм.

При многотрубной, в несколько ярусов, прокладке сетей допускается выполнять схему для каждого яруса трубопроводов.

Выполнение плана, разреза или схемы узлов трубопроводов и компенсаторов

На поперечных разрезах сетей указывают:

- каналы, тоннели, траншеи (для бесканальной прокладки), эстакады, отдельно стоящие опоры - в виде упрощенных контурных очертаний сплошной тонкой линией;
- трубопроводы, их привязку к строительным конструкциям и обозначения;
- опоры трубопроводов - в виде упрощенных контурных очертаний сплошной тонкой линией;
- нумерацию позиций опор по спецификации - на полке линии-выноски;
- контуры тепловой изоляции - штриховой линией.

1 - 1

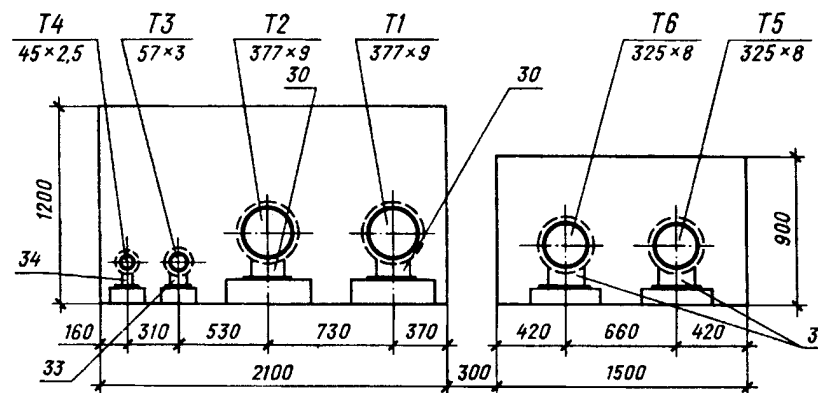


Рисунок 10. Пример разреза сети при канальной прокладке

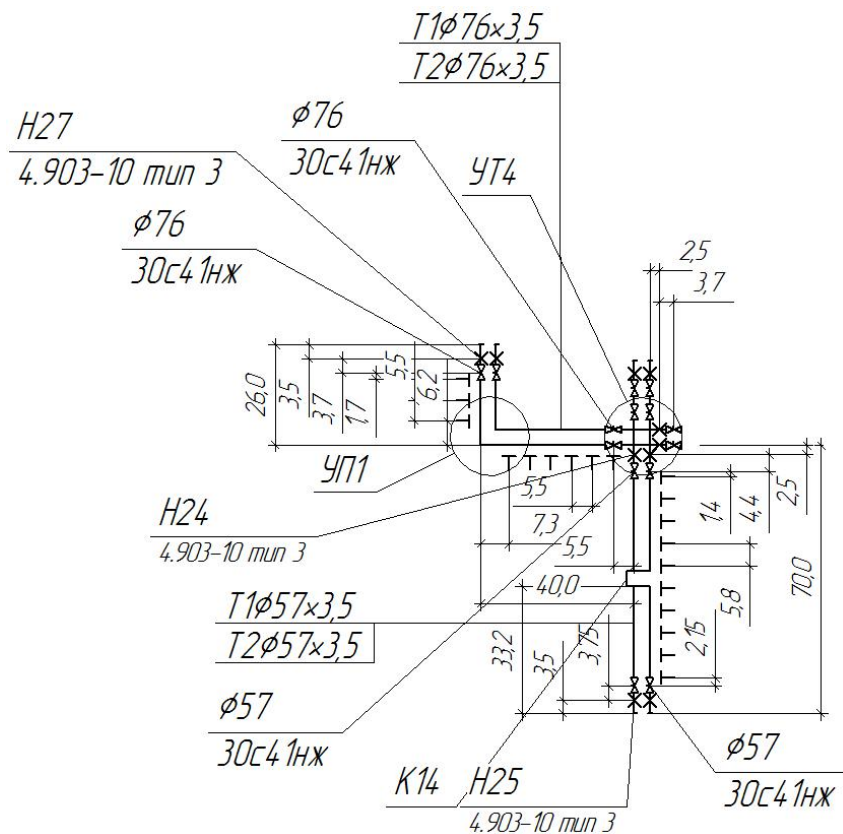


Рисунок 9. Пример схемы тепловой сети

Ф ор ма 4

Размеры компенсаторов, мм

Эскиз	Обозначение компенсатора	\varnothing	H	A	R	Компенсировавшая способность	Кол.
65	20	30	15	15	15	15	10
185							

Расстояние между заголовками раздела и подраздела - 2 интервала, при выполнении рукописным способом - 8 мм.

В формулах в качестве символов следует применять обозначения, установленные соответствующими государственными стандартами. Пояснения символов и числовых коэффициентов, входящих в формулу, если они не пояснены ранее в тексте, должны быть приведены непосредственно под формулой. Пояснения каждого символа следует давать с новой строки в той последовательности, в которой символы приведены в формуле. Первая строка пояснения должна начинаться со слова "где" без двоеточия после него.

Пример - Плотность каждого образца ρ , кг/м³, вычисляют по формуле:

$$\rho = \frac{m}{V}, \quad (1)$$

где m - масса образца, кг;
 V - объем образца, м³.

Формулы, следующие одна за другой и не разделенные текстом, разделяют запятой.

Переносить формулы на следующую строку допускается только на знаках выполняемых операций, причем знак в начале следующей строки повторяют. При переносе формулы на знаке умножения применяют знак "х".

Формулы, за исключением формул, помещаемых в приложении, должны нумероваться сквозной нумерацией арабскими цифрами, которые записывают на уровне формулы справа в круглых скобках. Одну формулу обозначают - (1).

Ссылки в тексте на порядковые номера формул дают в круглых скобках.

Иллюстрации могут быть расположены как по тексту документа (возможно ближе к соответствующим частям текста), так и в конце его. Иллюстрации, за исключением иллюстраций приложений, следует нумеровать арабскими цифрами сквозной нумерацией. Обозначение иллюстрации располагается после самой иллюстрации по центру страницы и содержит слово

«Рисунок», порядковый номер иллюстрации без точки в конце номера и название иллюстрации без точки в конце названия, выполненное с прописной буквы.

Например: «Рисунок 1 - Схема воздухопроводов»

Таблицы применяют для лучшей наглядности и удобства сравнения показателей. Название следует помещать над таблицей. Таблицы, за исключением таблиц приложений, следует нумеровать арабскими цифрами сквозной нумерацией.

Таблицы каждого приложения обозначают отдельной нумерацией арабскими цифрами с добавлением перед цифрой обозначения приложения. Если в документе одна таблица, она должна быть обозначена "Таблица 1" или "Таблица В.1", если она приведена в приложении В.

Допускается нумеровать таблицы в пределах раздела. В этом случае номер таблицы состоит из номера раздела и порядкового номера таблицы, разделенных точкой.

На все таблицы документа должны быть приведены ссылки в тексте документа, при ссылке следует писать слово "таблица" с указанием ее номера.

Заголовки граф и строк таблицы следует писать с прописной буквы, а подзаголовки граф - со строчной буквы, если они составляют одно предложение с заголовком, или с прописной буквы, если они имеют самостоятельное значение. В конце заголовков и подзаголовков таблиц точки не ставят. Заголовки и подзаголовки граф указывают в единственном числе. Высота строк таблицы должна быть не менее 8 мм.

Слово "Таблица" указывают один раз слева над первой частью таблицы и через тире указывают наименование таблицы без точки в конце. Над другими частями пишут слова "Продолжение таблицы" с указанием номера (обозначения) таблицы.

Требования к оформлению графической части

Выполнение схемы тепловой сети

Для трубопроводов сетей принимают буквенно-цифровые обозначения по ГОСТ 21.206-93 с указанием

На схемах сетей указывают:

- трубопроводы и их обозначение, арматуру, компенсаторы, неподвижные опоры, углы поворотов, опуски труб, точки дренажа трубопроводов;
- маркировку элементов сетей и их нумерацию;
- направление уклона;
- линии секущих плоскостей поперечных разрезов и их нумерацию;
- расчетные нагрузки на неподвижные опоры (при необходимости).

На схеме сетей или на одном из повторяющихся участков схемы показывают разбивку, привязку и тип всех подвижных опор трубопроводов или приводят таблицу с указанием типа опор и расстояний между ними для каждого диаметра труб.

Условные графические обозначения на планах тепловых сетей

Наименование	Обозначение
Прокладка в канале с попутным дренажом	
Узел трубопроводов в камерах, тоннелях и при наземной прокладке (без павильонов)	
Узел трубопроводов в наземном павильоне	
Опуск трубопроводов при изменении типа прокладки	
П-образный компенсатор:	
при подземной прокладке	
при наземной прокладке	
Вход в тоннель	
Вход в тоннель, совмещенный с приточной вентиляцией	
Вход в тоннель, совмещенный с вытяжной вентиляцией	
Люк на тоннеле	

Схемы сетей выполняют в горизонтальной плоскости.

наружного диаметра и толщины стенки трубы на полке линии-выноски или под ней.

Назначение трубопровода	Обозначение трубопровода
общее обозначение	T0
трубопровод горячей воды для отопления и вентиляции (в т.ч. кондиционирования), а также общий для отопления, вентиляции, горячего водоснабжения и технологических процессов:	T1 T2
подающий	T1
обратный	T2
трубопровод горячей воды для горячего водоснабжения:	T3 T4
подающий	T3
циркуляционный	T4
трубопровод горячей воды для технологических процессов:	T5 T6
подающий	T5
обратный	T6
трубопровод:	T7 T8
пара (паропровод)	T7
конденсата(конденсатопровод)	T8

Проектируемые трубопроводы изображают сплошной толстой основной линией.

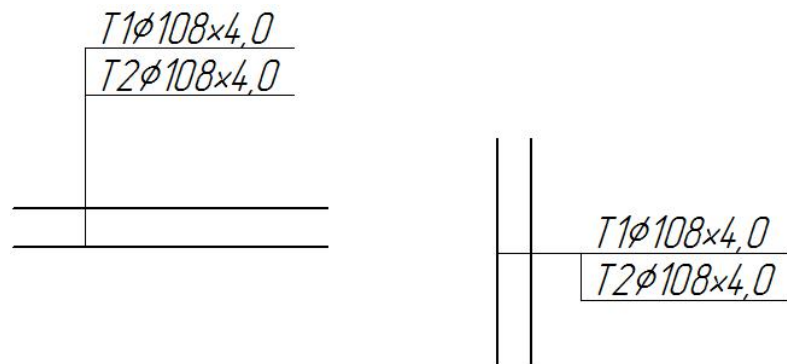


Рисунок 7. Пример буквенно-цифрового обозначение трубопровода


Условные графические изображения, обозначения подземных и надземных сооружений на сетях (например камер, павильонов, ниш), предназначенных для размещения узлов трубопроводов, компенсаторов и вентиляционных устройств, принимают в соответствии с таблицей 9.



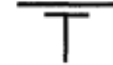
Таблица 9. Обозначение элементов тепловых сетей

Наименование элемента сети	Обозначение	Наименование элемента сети	Обозначение
Узлы трубопроводов	УТ	Компенсаторы	К
Углы поворота	УП	Неподвижные опоры	Н

Условные графические обозначения оборудования, арматуры, элементов трубопроводов принимают по таблице 10.

Таблица 10 Обозначение элементов трубопроводов

Наименование	Обозначение
Компенсатор	
П-образный	

Сильфонный	
Неподвижная опора	
Подвижная опора (общее обозначение)	

Элементам сетей: узлам трубопроводов, компенсаторам, неподвижным опорам, поворотам трассы присваивают обозначения, состоящие из марки и порядкового номера по маркам (например УТ5, Н12, УП8). Нумерацию элементов сетей начинают от источника тепловой энергии или границы проектирования. Для магистральных сетей допускается применять сквозную нумерацию элементов сетей без маркировки.

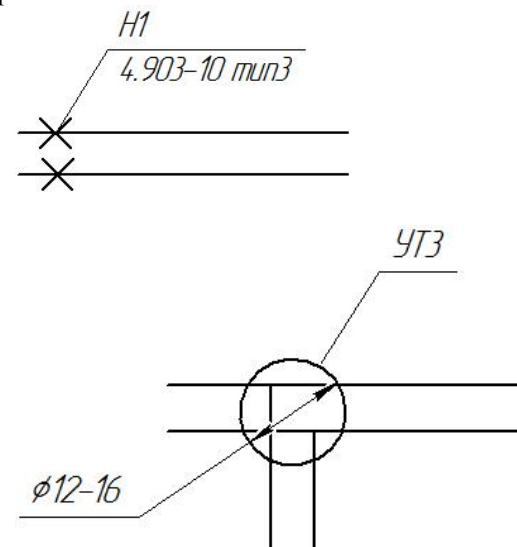


Рисунок 8. Пример буквенно-цифрового обозначения элементов сетей