

Документ подписан простой электронной подписью
Информация о владельце:
ФИО: Соловьев Дмитрий Александрович
Должность: ректор ФГБОУ ВО Вавиловский университет
Дата подписания: 01.03.2023 15:41:49
Уникальный программный ключ:
528682d78e671e566ab07f01fe1ba2172f735a12

МИНИСТЕРСТВО СЕЛЬСКОГО ХОЗЯЙСТВА
РОССИЙСКОЙ ФЕДЕРАЦИИ

Федеральное государственное бюджетное образовательное
учреждение высшего образования
«Саратовский государственный университет генетики, биотехнологии и
инженерии имени Н.И. Вавилова»

ПРОЕКТИРОВАНИЕ ЭЛЕКТРИЧЕСКИХ СИСТЕМ

Методическое указание по выполнению курсового проекта

Саратов 2022

УДК 631.362.7
ББК 39.91

Рецензенты:

профессор кафедры «Электроснабжение и электротехнологии» ФГБОУ ВО Саратовский государственный технический университет им. Ю.А. Гагарина,
доктор технических наук **С.Ф. Степанов;**
доцент кафедры «Строительство, теплогазоснабжение и энергообеспечение»
ФГБОУ ВО Вавиловский университет,
доктор технических наук **В.А. Глухарев.**

Лягина Л.А.

Проектирование электрических систем: Методическое указание по выполнению курсовому проекту/ ФГБОУ ВО Вавиловский университет. – 3-е изд., перераб. и доп. – Саратов, 2022. – 106 с.

В учебном пособии рассмотрены структура, содержание и оформление курсового проекта, даны методические указания к выполнению отдельных разделов проекта.

Предназначено для обучающихся высших учебных заведений, обучающихся по направлению «Электроэнергетика и электротехника» (профиль «Электроснабжение»).

СОДЕРЖАНИЕ

ВВЕДЕНИЕ	4
Задание на курсовой проект	6
1 Разработка вариантов развития сети.....	7
2 Определение номинального напряжения сети.....	11
3 Расчет тока нагрузки и выбор сечения проводов	12
4 Расчёт параметров схем замещения.....	15
5 Выбор силовых трансформаторов	17
6 Потери мощности в трансформаторах.....	18
7 Расчет параметров установившегося режима для участков разомкнутого и замкнутого вариантов сети и определение напряжения в конце линии	20
7.1 Расчет параметров разомкнутого варианта сети А.....	20
7.2 Расчет параметров замкнутого варианта сети Б.	24
8 Техничко-экономическое сравнение вариантов.....	30
СПИСОК ИСПОЛЬЗОВАННЫХ ИСТОЧНИКОВ.....	33

ВВЕДЕНИЕ

Электрическая сеть - это совокупность подстанций, распределительных устройств и соединяющих их линий электропередач, предназначенная для передачи и распределения электрической энергии.

Воздушная линия электропередач - это устройство, состоящее из проводов, расположенных на открытом воздухе, и прикрепленных с помощью изоляторов к опорам.

Стратегическими целями развития современной электроэнергетики в рассматриваемой перспективе являются:

- надежное энергоснабжение экономики и населения страны электроэнергией;
- сохранение целостности и развитие единой энергетической системы страны, ее интеграция с другими энергообъединениями на Евразийском континенте;
- повышение эффективности функционирования и обеспечение устойчивого развития электроэнергетики на базе новых современных технологий;
- снижение вредного воздействия на окружающую среду.

В основу перспективного развития электрической сети ЕЭС России закладываются следующие основные принципы:

а) Гибкость, позволяющая осуществлять поэтапное развитие и возможность приспосабливаться к изменениям условий функционирования (рост нагрузки, развитие электростанций, реверс потоков мощности);

б) Развитие основной сети ЕЭС России путем постепенной надстройки линиями более высокого напряжения после достаточно полного охвата территории сетями предыдущего класса напряжения и исчерпания их возможностей, а также готовности этих сетей к работе с наложенными на них одиночными электропередачами более высокого напряжения;

в) Сведение к минимуму числа дополнительных трансформаций 220/330, 330/500, 500/700 кВ в зонах совместного действия этих напряжений;

г) Управляемость основной электрической сети путем использования средств принудительного потокораспределения - регулируемых шунтируемых реакторов, вставок постоянного тока, синхронных и статических компенсаторов, электромеханических преобразователей, фазоповоротных устройств и так далее.

В нашей стране и за рубежом разработаны специальные правила и стандарты для проектирования и сооружения линий электропередач. Основные требования, предъявляемые в России к линиям электропередач, определяются действующими Правилами устройства электроустановок.

В данной работе представлен полный расчет развития районной сети в соответствии с вышеуказанными правилами.

Задание на курсовой проект

Для заданного варианта расположения и мощности потребителей выбрать схему развития районной электрической сети при соблюдении заданных требований к надежности схемы и качеству электроэнергии, отпускаемой потребителям. При выполнении задания на курсовой проект необходимо произвести электрический расчет линии, то есть:

- разработать варианты развития сети с выбором номинального напряжения, трассы и числа цепей линий электропередачи;

- рассчитать распределение токов (потоков мощности) в каждом из выбранных вариантов по «длинам» (расстояниям между узлами) и мощностям нагрузок узлов;

- выбрать число параллельных цепей и сечения линий электропередачи для каждого варианта схемы сети по экономическим критериям (экономической плотности тока или по экономическим интервалам) с учетом возможных послеаварийных состояний сети;

- выбрать число и мощность трансформаторов на подстанциях с учетом категорий надежности потребителей данного района;

- определить потери мощности в каждом из вариантов;

- рассчитать для принятых вариантов развития распределительных сетей нормальные и послеаварийные установившиеся режимы при максимальной нагрузке;

- произвести окончательное сравнение двух вариантов и выбрать лучший вариант по экономическим критериям с учетом заданных технических требований.

Структура, содержание и оформление курсового проекта

Завершающим этапом изучения дисциплины «Проектирование электрических систем» является курсовое проектирование, цель которого систематизировать, расширить, углубить и закрепить теоретические знания обучающегося. В процессе этой работы обучающийся приобретает навыки и опыт проектирования районной электрической сети.

Курсовой проект включает в себя расчетно-пояснительную записку и графическую часть. Каждый обучающийся получает от преподавателя индивидуальное задание в виде плана объекта (приложение 20), или используется реальный объект для дальнейшего проектирования при выполнении выпускной квалификационной работы бакалавра. Объектом является электроснабжение потребителей.

Задание на проектирование содержит название объекта, для которого должны быть поставлены задачи:

- разработать варианты развития сети с выбором номинального напряжения, трассы и числа цепей линий электропередачи;
- рассчитать распределение токов (потоков мощности) в каждом из выбранных вариантов по «длинам» (расстояниям между узлами) и мощностям нагрузок узлов;
- выбрать число параллельных цепей и сечения линий электропередачи для каждого варианта схемы сети по экономическим критериям (экономической плотности тока или по экономическим интервалам) с учетом возможных послеаварийных состояний сети;
- выбрать число и мощность трансформаторов на подстанциях с учетом категорий надежности потребителей данного района;
- определить потери мощности в каждом из вариантов;
- рассчитать для принятых вариантов развития распределительных сетей нормальные и послеаварийные установившиеся режимы при максимальной нагрузке;
- произвести окончательное сравнение двух вариантов и выбрать лучший вариант по экономическим критериям с учетом заданных технических требований.

При проектировании обучающийся следует использовать справочный, нормативный, специальный периодический материал, а также типовые проекты.

Электротехническая часть проекта включает в себя: определение номинального напряжения сети, расчет тока нагрузки и выбор сечения проводов, расчёт параметров схем замещения, выбор силовых трансформаторов, потери мощности в трансформаторах, расчет параметров установившегося режима для участков разомкнутого и замкнутого вариантов сети и определение напряжения в конце линии, технико-экономическое сравнение вариантов.

Расчетно-пояснительная записка содержит задание на проектирование, проектные решения и их обоснования по электротехнической части, список использованной литературы. Объем расчетно-пояснительной записки 20...30 с. на листах формата (А4). При оформлении расчетно-пояснительной записки все справочные и нормативные материалы должны иметь ссылку на литературные источники. Для этого в тексте в квадратных скобках указывают порядковый номер источника по списку литературы.

Графическая часть проекта содержит чертеж на одном листе формата (А1), на котором должны быть изображены план и разрез объекта (рекомендуемые масштабы 1:200, 1:100 и реже 1:50) с указанием его основных размеров, определяющего размещение силовых трансформаторов. Кроме того, на плане должны быть сделаны следующие надписи и обозначения:

- номера помещений;
- экспликация помещений объекта;
- условные обозначения и надписи;

Графическую часть выполняют, используя условные обозначения из ГОСТ 21.614-88 и ГОСТ 21.608-84. При этом строительную часть плана и разреза помещений вычерчивают линиями меньшей толщины, чем электрические элементы.

Курсовая работа выполняется в соответствии с Методическими указаниями по выполнению курсового проекта по дисциплине «Проектирование электрических систем».

Методические указания к выполнению отдельных разделов работы

1 Разработка вариантов развития сети

Для построения рациональной конфигурации сети для заданного расположения потребителей намечаем два варианта, из которых на основе технико-экономического сравнения вариантов выбирается лучший. Выбранный вариант должен обладать необходимой надежностью, экономичностью, гибкостью.

При разработке вариантов электроснабжения потребителей учтены следующие обстоятельства:

1. В качестве источника питания (балансирующего узла) выбран узел 1¹.
2. Присоединение потребителей узла 15 с мощностью нагрузки P_{15} может быть выполнено по разомкнутой схеме в вариантах А и Б.
3. Узел 8 с нагрузкой P_8 имеет потребителей I категории надежности. Его электроснабжение может быть выполнено различными способами: по разомкнутой схеме (вариант А) и кольцевой схеме (вариант Б).
4. Узел 6 содержит потребителей III категории надежности, имеет нагрузку P_6 , поэтому на участке 1 - 6 возможно сооружение одной цепи.
5. Присоединение потребителей узла 13 с мощностью нагрузки P_{13} может быть выполнено различными способами: по разомкнутой схеме (вариант А) и кольцевой схеме (вариант Б).

Рассчитать длины линий в зависимости от масштаба и нанести их на схемы выбранных вариантов развития сетей.

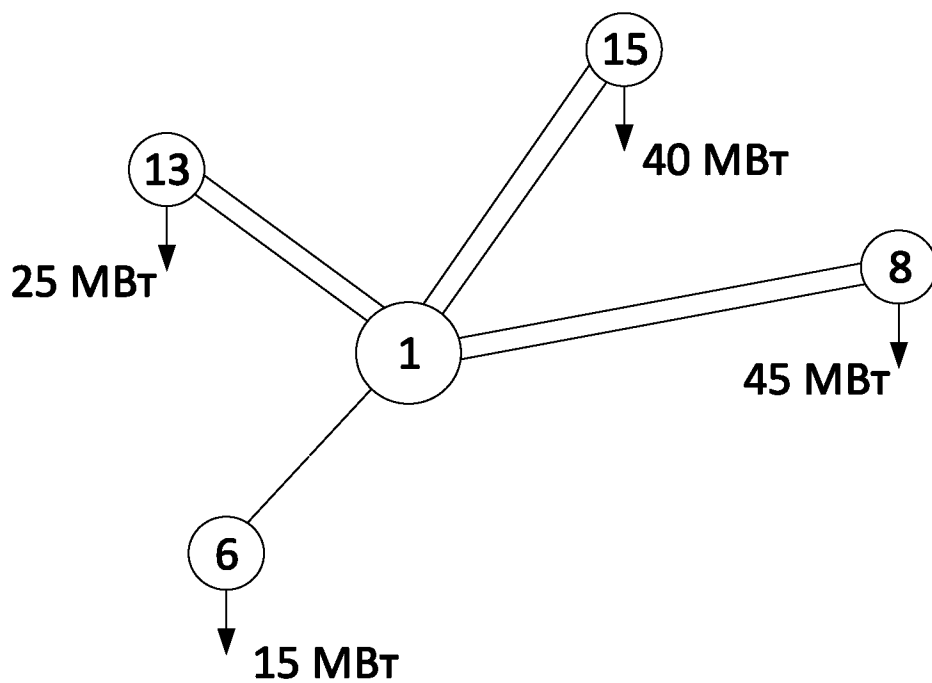


Рисунок 2 – Вариант А развития районной сети

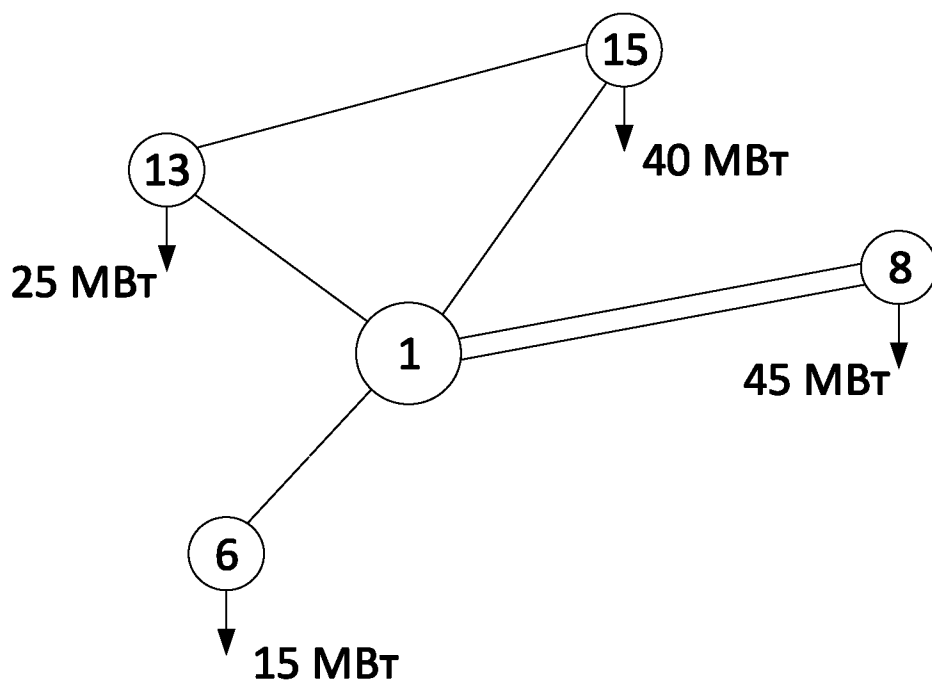


Рисунок 3 – Вариант Б развития районной сети

2 Определение номинального напряжения сети

Величина номинального напряжения сети зависит от нескольких факторов и, в первую очередь, от передаваемой мощности и длины линии электропередач. Для выбора номинального напряжения пользуются эмпирической формулой Илларионова.

Результаты расчёта по формуле Илларионова сводятся в таблицу 2.1.

Таблица 2.1 - Выбор номинального напряжения сети

Участок	$P_{ном}$, МВт	L, км	$U_{расч.}$, кВ	$U_{ном}$, кВ
Схема А				
1-6				
1-8				
1-13				
1-15				
Схема Б				
1-13				
13-15				
1-15				
1-6				
1-8				

*Максимальная передаваемая мощность в случае обрыва одноцепных линий 1-13 или 1-15.

3 Расчет тока нагрузки и выбор сечения проводов

Определяется нагрузка на участках проектируемой сети А, расчетный ток в нормальном режиме, максимальный ток на пятый год эксплуатации линии.

Определяется расчетный ток линии в нормальном режиме:

$$I_{p5} = \frac{P_p}{\sqrt{3} \cdot U_{ном} \cdot n \cdot \cos \varphi}, \quad (3.1)$$

где P_p - мощность, передаваемая по сети, кВт;

$U_{ном}$ - номинальное напряжение, кВ;

n - количество цепей;

Определим максимальный ток линии на пятый год эксплуатации

$$I_{max5} = I_{p5} \cdot \alpha_i \cdot \alpha_T \quad (3.2)$$

где α_i – коэффициент, учитывающий изменение нагрузки по годам эксплуатации линии; $\alpha_i = 1,05$;

α_T – коэффициент, учитывающий число часов использования максимальной нагрузки; $\alpha_T = 1,3$ (при $K_M = 1,0$ и $T_{max} > 6000$ ч) .

Выбирается сечение проводов используя «Экономические интервалы токовых нагрузок» для одноцепных и двухцепных ВЛ 110 кВ на железобетонных опорах для 2-го района по гололеду; определяются допустимые токи; уточняются допустимые токи с учетом условий окружающей среды.

$$I_{доп.о.с} = K_{о.с} \cdot I_{доп}, \quad (3.3)$$

где $K_{о.с}$ - коэффициент, учитывающий отклонение температуры;

$$K_{о.с} = 0,89 \text{ при } t = +38^{\circ}\text{C}$$

Проверяются выбранные провода на нагрев в аварийном режиме

$$I_{ав} = 2 \cdot I_{max5} \leq I_{доп.о.с} \text{ (если линия двухцепная);} \quad (3.4)$$

$$I_{ав} = 0, \text{ если линия одноцепная.}$$

Расчёты по формулам (3.1... 3.4) для схемы А сводятся в таблицу 3.1.

Таблица 3.1 - Выбор сечения проводов для варианта А

Участок цепи	P_{\max} , МВт	I_{p5} , А	$I_{\max 5}$, А	F , мм ²	Марка провода	$I_{\text{доп.}}$, А	$I_{\text{доп.о.с.}}$, А	$I_{\text{ав}}$, А
1-8								
1-15								
1-13								
1-6								

Проверка провода на нагрев в нормальном режиме

$$I_{\text{доп.о.с.}} \geq I_{\max 5}$$

Проверка провода на нагрев в аварийном режиме

$$I_{\text{доп.о.с.}} \geq I_{\text{ав}}$$

Вывод: провод на всех участках проходит проверку на нагрев как в нормальном, так и в аварийном режиме.

Определяются нагрузки на участках проектируемой сети Б, расчетный ток в нормальном режиме, максимальный ток на пятый год эксплуатации линии.

Распределение мощностей для кольца 1-13-15-1:

$$P_{1-13} = \frac{P_{13} \cdot (l_{1-15} + l_{13-15}) + P_{15} \cdot l_{1-15}}{l_{1-13} + l_{13-15} + l_{1-15}}$$

$$P_{1-15} = \frac{P_{15} \cdot (l_{1-13} + l_{13-15}) + P_{13} \cdot l_{1-13}}{l_{1-13} + l_{13-15} + l_{1-15}}$$

$$P_{13-15} = P_{1-13} - P_{13}$$

Наносятся найденные потоки на головных участках на схему и определим точку потокоораздела.

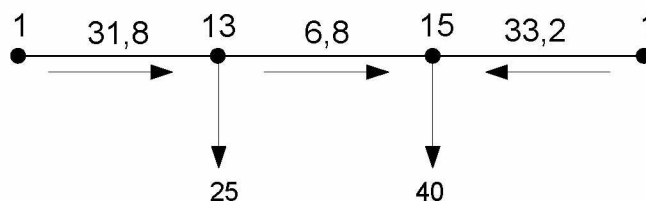


Рисунок 4 - Распределение потоков мощности в кольце 1-13-15-1

Точка потокоораздела – узел 15.

Проверяются полученное потокораспределение по закону Кирхгофа:

$$P_{1-13} + P_{1-15} = P_{13} + P_{15}$$

Расчёты по формулам (3.1), (3.2) для схемы Б сведены в таблицу 3.2.

Таблица 3.2 - Расчетные данные для выбора сечения проводов варианта Б

Участок цепи	P_{\max} , МВт	I_{p5} , А	$I_{\max5}$, А	F , мм ²	Марка провода	$I_{\text{доп.}}$, А	$I_{\text{доп.о.с.}}$, А	$I_{\text{автmax}}$, А
1-13								
13-15								
1-15								
1-8								
1-6								

Расчет аварийного режима для варианта Б производится для двух случаев:

1) Обрыв линии 1-13

$$I_{\text{ав1-15}} = \frac{P_{13} + P_{15}}{\sqrt{3} \cdot U_{\text{ном}} \cdot \cos\phi}$$

$$I_{\text{ав13-15}} = \frac{P_{13}}{\sqrt{3} \cdot U_{\text{ном}} \cdot \cos\phi}$$

С учетом увеличения нагрузки на пятом году эксплуатации:

$$I_{\text{ав max 1-15}} = I_{\text{ав1-15}} \cdot \alpha_i \cdot \alpha_T$$

$$I_{\text{ав max 13-15}} = I_{\text{ав4-7}} \cdot \alpha_i \cdot \alpha_T$$

2) Обрыв линии 1-15

$$I_{\text{ав1-13}} = \frac{P_{13} + P_{15}}{\sqrt{3} \cdot U_{\text{ном}} \cdot \cos\phi}$$

$$I_{\text{ав13-15}} = \frac{P_{15}}{\sqrt{3} \cdot U_{\text{ном}} \cdot \cos\phi}$$

С учетом увеличения нагрузки на пятом году эксплуатации:

$$I_{\text{ав max 1-15}} = I_{\text{ав1-15}} \cdot \alpha_i \cdot \alpha_T$$

$$I_{\text{ав max 13-15}} = I_{\text{ав4-7}} \cdot \alpha_i \cdot \alpha_T$$

4 Расчёт параметров схем замещения

Для всех участков линий схем А и Б проводится расчёт параметров схем замещения. Исходные данные для схемы А представлены в таблице 4.1. Исходные данные для схемы Б представлены в таблице 4.2.

Таблица 4.1 -Исходные данные для схемы А

Участок сети	P, МВт	L, км	Марка провода	r_0 , Ом/км	x_0 , Ом/км	$B_0 \cdot 10^{-6}$ См/км
1-6						
1-8						
1-13						
1-15						

Таблица 4.2 - Исходные данные для схемы Б

Участок сети	P, МВт	L, км	Марка провода	r_0 , Ом/км	x_0 , Ом/км	$B_0 \cdot 10^{-6}$ См/км
1-13						
13-15						
1-15						
1-8						
1-6						

Определяем активное и реактивное сопротивление линий

$$R_n = \frac{r_0 \cdot l}{n \cdot N} \quad (4.1)$$

$$X_n = \frac{x_0 \cdot l}{n \cdot N} \quad (4.2)$$

где r_0 - удельное активное сопротивления линии, Ом/км;

x_0 - удельное реактивное сопротивления линии, Ом/км;

l - длина линии, км;

n - количество цепей;

N - количество расщеплений.

Для линии напряжением менее 220 кВ активная проводимость равна нулю. Тогда реактивная проводимость определяется по формуле:

$$B_n = B_0 \cdot n \cdot L \cdot N \quad (4.3)$$

где B_0 - удельная емкостная проводимость линии, См/км

L - длина линии, км;

n - количество цепей;

N - количество расщеплений.

Генерируемая реактивная мощность:

$$Q_c = 0,5 \cdot U_{ном}^2 \cdot B_l \quad (4.4)$$

где B_l - удельная проводимость линии, См/км;

$U_{ном}$ - номинальное напряжение линии, кВ.

Расчёты по формулам (4.1...4.4) сведены в таблицы 4.3 и 4.4.

Таблица 4.3 - Параметры схемы замещения линий варианта А

Участок цепи	R_l , Ом	X_l , Ом	$B_l \cdot 10^{-6}$, См	$Q_c/2$ Мвар
1-6				
1-8				
1-13				
1-15				

Таблица 4.4 - Параметры схемы замещения линий варианта Б

Участок цепи	R_l , Ом	X_l , Ом	$B_l \cdot 10^{-6}$, См	$Q_c/2$ Мвар
1-13				
13-15				
1-15				
1-8				
1-6				

5 Выбор силовых трансформаторов

Для потребителей I категории выбирается два трансформатора, включенных по схеме с автоматическим вводом резерва (АВР). Для потребителей II категории выбирается два трансформатора с обеспечением ручного ввода резерва. Для потребителей III категории устанавливается один трансформатор и предусматривается складской резерв.

Определяется расчётная мощность подстанции:

$$S_p = \frac{P}{\cos\varphi} \quad (5.1)$$

где P - мощность узла, МВт.

Определяется мощность каждого трансформатора подстанции по условию:

$$S_{ном.т} \geq \frac{S_p}{K_{ав} \cdot (n - 1)} \quad (5.2)$$

где S_p - расчётная мощность подстанции, МВА;

$K_{ав}$ - коэффициент аварийных перегрузок;

$K_{ав} = 1,4$ - для потребителей первой и второй категории;

$K_{ав} = 1,3$ - для потребителей третьей категории;

n - число трансформаторов.

Для потребителей I, II категории выбирается двух- трансформаторные подстанции.

Для первого и второго варианта развития сети выбор силовых трансформаторов одинаковый.

Расчёты по формулам (5.1), (5.2) и выбор силовых трансформаторов представлены в таблице 5.1.

Таблица 5.1 - Выбор силовых трансформаторов

Узел	Мощность нагрузки		$S_{ном.т}$, МВА	Тип трансформатора
	P , МВт	S_p , МВА		
8				
15				
13				
6				

6 Потери мощности в трансформаторах

Для того чтобы определить потери мощности в трансформаторах, необходимо задать параметры трансформаторов, включенных в сеть. Параметры трансформаторов, установленных на подстанциях, представлены в таблице 6.1.

Таблица 6.1 - Параметры трансформаторов [1, стр. 239, табл. 6.9]

Тип трансформатора	S _{НОМ} , МВА	Пределы регулирования, %	Каталожные данные						Расчетные данные		
			U _{НОМ} , кВ, обмоток		U _к , %	ΔP _{кз} , кВт	ΔP _{хх} , кВт	I _х , %	R _{тр} , Ом	X _{тр} , Ом	ΔQ _{хх} , квар
			ВН	НН							
ТРДН-25000/110											
ТРДН-40000/110											

Схемы замещения А и Б разомкнутой и замкнутой сети и их параметры представлены на рисунках 1 и 2 в приложениях А и Б.

Определяем потери мощности в трансформаторах на участках 1-4, 1-5, 1-7, 1-16 в схемах А и Б на рисунках 1 и 2 в приложениях А и Б.

$$\Delta S_T = \Delta P_T + j\Delta Q_T \quad (6.1)$$

где ΔP_T - потери активной мощности в трансформаторе, МВт;
 ΔQ_T - потери реактивной мощности в трансформаторе, МВар.

$$\Delta P_T = n \cdot \Delta P_{xx} + \beta^2 \cdot \Delta P_{кз} \quad (6.2)$$

где ΔP_{xx} - потери холостого хода трансформатора, кВт;
 β - коэффициент загрузки одного трансформатора;
 $\Delta P_{кз}$ - потери короткого замыкания, кВт;
 n - число трансформаторов.

$$\beta = \frac{S_p}{n \cdot S_{ном.т}}, \quad (6.3)$$

где S_p - полная мощность потребителя, МВА;
 $S_{НОМ.Т}$ - номинальная мощность трансформатора, МВА.

$$\Delta Q_{Тобмот} = \frac{U_K \cdot S_{ном.т}}{100}, \quad (6.4)$$

где U_k - напряжение короткого замыкания трансформатора, %;

$S_{ном.Т}$ - номинальная мощность трансформатора, МВА;

$$\Delta Q_T = n \cdot \Delta Q_{XX} + \beta^2 \cdot \Delta Q_{Тобмот} \quad (6.5)$$

где ΔQ_{XX} - потери реактивной мощности в трансформаторе на холостом ходу, Мвар;

$\Delta Q_{Тобмот}$ - потери реактивной мощности в обмотках, Мвар;

Расчет по формулам (6.1... 6.5) сведен в таблицу 6.2.

Таблица 6.2 - Потери мощности в трансформаторах

Участок	1 – 4	1 – 5	1 – 7	1 – 16
$S_{ном.Т}$, МВА				
n				
β				
U_k , %				
$\Delta Q_{Тобмот}$, Мвар				
ΔQ_{XX} , Мвар				
ΔQ_T , Мвар				
$\Delta P_{кз}$, кВт				
ΔP_{XX} , кВт				
ΔP_T , МВт				
ΔS_T , МВА				

7 Расчет параметров установившегося режима для участков разомкнутого и замкнутого вариантов сети и определение напряжения в конце линии

Рассчитываются параметры установившегося режима для участков сети и определяется напряжение в конце линии. Расчет производится итерационным методом, выбрав положительное направление потоков мощности (указаны на схеме замещения).

7.1 Расчет параметров разомкнутого варианта сети А

Определение мощностей на участках схемы

1) Определяем мощности в конце участков 4' 4, 5' 5, 7' 7, 16' 16

$$S^{K}_{14'4} = S^{K}_{24'4} = \frac{S_4}{2}$$

$$S^{K}_{15'5} = S^{K}_{25'5} = \frac{S_5}{2}$$

$$S^{K}_{17'7} = S^{K}_{27'7} = \frac{S_7}{2}$$

$$S^{K}_{16'16} = S_{16}$$

2) Определение мощности в начале участков 4' 4, 5' 5, 7' 7, 16' 16

$$S^H_{4'4} = 2 \cdot S^{K}_{4'4} + \Delta S_{T4}$$

$$S^H_{5'5} = 2 \cdot S^{K}_{5'5} + \Delta S_{T5}$$

$$S^H_{7'7} = 2 \cdot S^{K}_{7'7} + \Delta S_{T7}$$

$$S^H_{16'16} = S^{K}_{16'16} + \Delta S_{T16}$$

3) Определяем потери мощности в шунтах $\Delta S_{ш2}$ на участках 1 4', 1 5', 1 7', 1 16'

$$\Delta S_{ш21-4'} = U_1^2 \cdot \dot{Y}_{21-4'} = 110^2 \cdot \left(-j \frac{B_{ш1-4}}{2} \cdot 10^{-6}\right) = -jQ_{с1-4}$$

$$\Delta S_{ш21-5'} = U_1^2 \cdot \dot{Y}_{21-5'} = 110^2 \cdot \left(-j \frac{B_{ш1-5}}{2} \cdot 10^{-6}\right) = -jQ_{с1-5}$$

$$\Delta S_{ш21-7'} = U_1^2 \cdot \dot{Y}_{21-7'} = 110^2 \cdot \left(-j \frac{B_{ш1-7}}{2} \cdot 10^{-6}\right) = -jQ_{с1-7}$$

$$\Delta S_{III21-16'} = U_1^2 \cdot \dot{Y}_{21-16'} = 110^2 \cdot (-j \frac{B_{n1-16}}{2} \cdot 10^{-6}) = -jQ_{c1-16}$$

4) Определение мощности в конце участков 1 4', 1 5', 1 7', 1 16'

$$S^K_{14'} = S^H_{4'4} + \Delta S_{III21-4'}$$

$$S^K_{15'} = S^H_{5'5} + \Delta S_{III21-5'}$$

$$S^K_{17'} = S^H_{7'7} + \Delta S_{III21-7'}$$

$$S^K_{116'} = S^H_{16'16} + \Delta S_{III21-16'}$$

5) Потери мощности на участках 1 4', 1 5', 1 7', 1 16'

$$\Delta \dot{S}_{1-4'} = \frac{(S^K_{14'})^2}{U_1^2} \cdot Z_{n1-4'}$$

$$\Delta \dot{S}_{1-5'} = \frac{(S^K_{15'})^2}{U_1^2} \cdot Z_{n1-5'}$$

$$\Delta \dot{S}_{1-7'} = \frac{(S^K_{17'})^2}{U_1^2} \cdot Z_{n1-7'}$$

$$\Delta \dot{S}_{1-16'} = \frac{(S^K_{116'})^2}{U_1^2} \cdot Z_{n1-16'}$$

6) Определение мощности в начале участков 1 4', 1 5', 1 7', 1 16'

$$S^H_{14'} = S^K_{14'} + \Delta \dot{S}_{1-4}'$$

$$S^H_{15'} = S^K_{15'} + \Delta \dot{S}_{1-5}'$$

$$S^H_{17'} = S^K_{17'} + \Delta \dot{S}_{1-7}'$$

$$S^H_{116'} = S^K_{116'} + \Delta \dot{S}_{1-16}'$$

7) Определяем потери мощности в шунтах ΔS_{III} на участках 1 4', 1 5', 1 7' 1 16'

$$\Delta S_{III1-4'} = \Delta S_{III21-4'} = -jQ_{c1-4}$$

$$\Delta S_{III1-5'} = \Delta S_{III21-5'} = -jQ_{c1-5}$$

$$\Delta S_{III1-7'} = \Delta S_{III21-7'} = -jQ_{c1-7}$$

$$\Delta S_{III1-16'} = \Delta S_{III21-16'} = -jQ_{c1-16}$$

8) Определяем мощность участков на входе электрической сети

$$S_{1-4} = S^H_{14'} + \Delta S_{III1-4'}$$

$$S_{1-5} = S^H_{15^1} + \Delta S_{III1-5^1}$$

$$S_{1-7} = S^H_{17^1} + \Delta S_{III1-7^1}$$

$$S_{1-16} = S^H_{116^1} + \Delta S_{III1-16^1}$$

9) Определяем мощность источника питания S_1

$$S_1 = S_{1-4} + S_{1-5} + S_{1-7} + S_{1-16}$$

Определение напряжений в узловых точках схемы.

1) Определяем напряжение в узлах 4', 5', 7', 16'; так как $U_1=110$ кВ, следовательно, δU_{1-4} , δU_{1-5} , δU_{1-7} , δU_{1-16} не учитываем.

Напряжение в узле 4':

$$U_{4^1} = U_1 - \Delta U_{14} = U_1 - \frac{P_{14^1}^H \cdot R_{л-4} + Q_{14^1}^H \cdot X_{л-4}}{U_1}$$

Напряжение в узле 5':

$$U_{5^1} = U_1 - \Delta U_{15} = U_1 - \frac{P_{15^1}^H \cdot R_{л-5} + Q_{15^1}^H \cdot X_{л-5}}{U_1}$$

Напряжение в узле 7':

$$U_{7^1} = U_1 - \Delta U_{17} = U_1 - \frac{P_{17^1}^H \cdot R_{л-7} + Q_{17^1}^H \cdot X_{л-7}}{U_1}$$

Напряжение в узле 16':

$$U_{16^1} = U_1 - \Delta U_{116} = U_1 - \frac{P_{116^1}^H \cdot R_{л-16} + Q_{116^1}^H \cdot X_{л-16}}{U_1}$$

2) Определяем потери напряжения в трансформаторах на участках 4' 4, 5' 5, 7' 7, 16' 16

$$\Delta U_4 = \frac{P_{4^1 4}^H \cdot R_{T4} + Q_{4^1 4}^H \cdot X_{T4}}{U_{4^1}}$$

$$\delta U_4 = \frac{P_{4^1 4}^H \cdot X_{T4} - Q_{4^1 4}^H \cdot R_{T4}}{U_{4^1}}$$

$$\Delta U_5 = \frac{P_{5^1 5}^H \cdot R_{T5} + Q_{5^1 5}^H \cdot X_{T5}}{U_{5^1}}$$

$$\delta U_5 = \frac{P_{5^1 5}^H \cdot X_{T5} - Q_{5^1 5}^H \cdot R_{T5}}{U_{5^1}}$$

$$\Delta U_7 = \frac{P_{77}^H \cdot R_{T7} + Q_{77}^H \cdot X_{T7}}{U_{7^1}}$$

$$\delta U_7 = \frac{P_{77}^H \cdot X_{T7} - Q_{77}^H \cdot R_{T7}}{U_{7^1}}$$

$$\Delta U_{16} = \frac{P_{16^1 16}^H \cdot R_{T16} + Q_{16^1 16}^H \cdot X_{T16}}{U_{16^1}}$$

$$\delta U_{16} = \frac{P_{16^1 16}^H \cdot X_{T16} - Q_{16^1 16}^H \cdot R_{T16}}{U_{16^1}}$$

3) Определяем напряжение в узлах 4, 5, 7, 16 (без учета трансформации)

$$U_4 = U_{4^1} - \Delta U_4 - j\delta U_4$$

$$U_5 = U_{5^1} - \Delta U_5 - j\delta U_5$$

$$U_7 = U_{7^1} - \Delta U_7 - j\delta U_7$$

$$U_{16} = U_{16^1} - \Delta U_{16} - j\delta U_{16}$$

4) Определяем напряжение потребителей с учетом коэффициентов трансформации $n = 115/10,5 = 10,95$ (см. таблицу 6.1)

$$U_{ном4} = U_4 \cdot \frac{1}{n}$$

$$U_{ном5} = U_5 \cdot \frac{1}{n}$$

$$U_{ном7} = U_7 \cdot \frac{1}{n}$$

$$U_{ном16} = U_{16} \cdot \frac{1}{n}$$

Так как допустимое отклонение напряжения от номинального, равного 10кВ, составляет $\pm 5\%$ (либо $\pm 0,5$ кВ), то для всех узлов требуется регулирование напряжения. Производим регулирование напряжения во всех узлах за счет переключения отпаяк трансформаторов.

Пределы регулирования каждого из трансформаторов, установленных на подстанциях, составляют ..., откуда номинальное напряжение

потребителей в зависимости от номера отпайки может быть определено из следующего выражения:

$$U_{ном.потр.} = U_{потр.} \cdot (1 + 0,0178 \cdot x) \quad (7.1)$$

где x – номер рациональной отпайки, откуда

$$x = \left[\frac{U_{ном.потр.}}{U_{потр.}} - 1 \right] / 0,0178 \quad (7.2)$$

Расчеты по формулам (7.1), (7.2) сведены в таблицу 7.1.

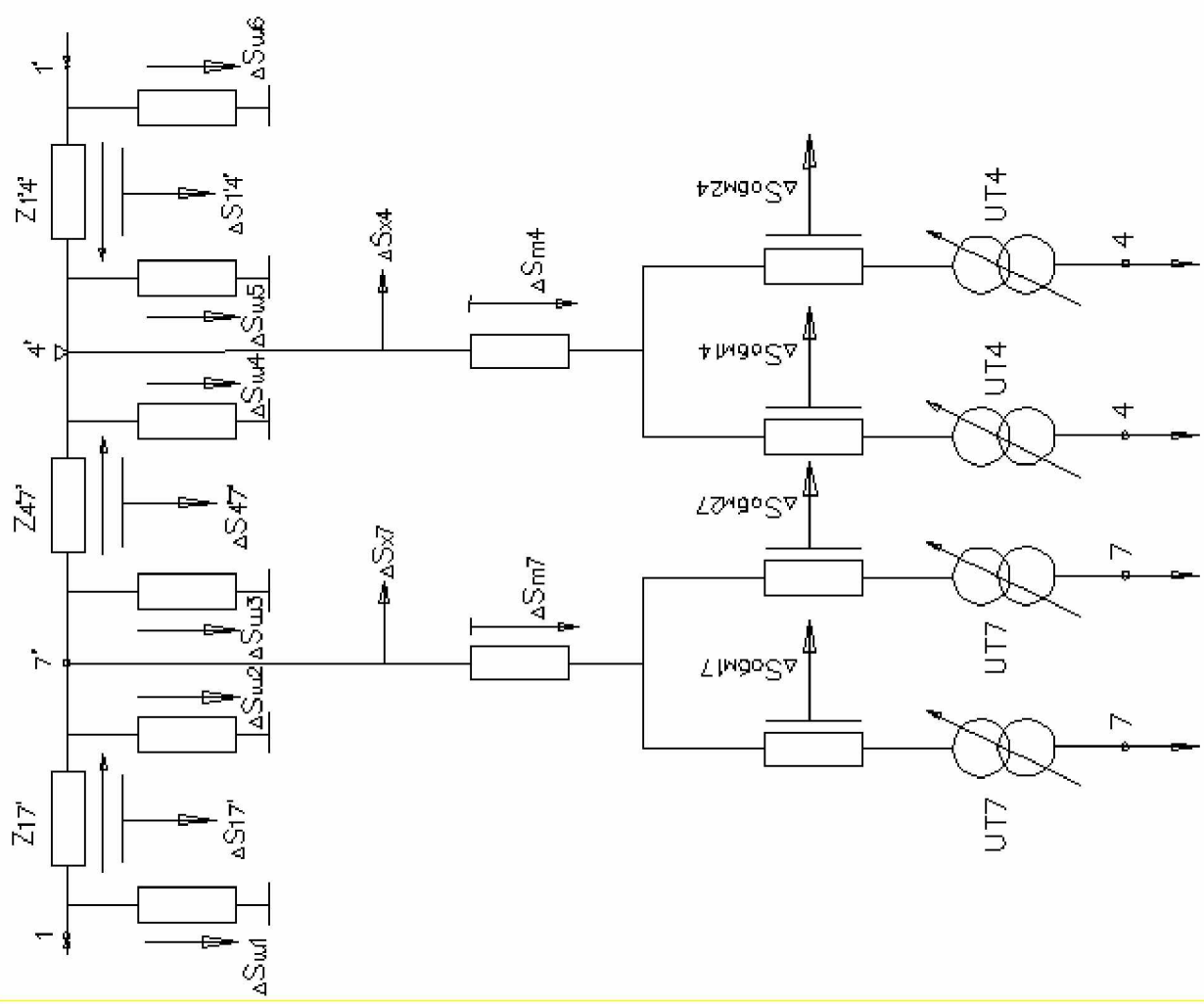
Таблица 7.1 - Номинальное напряжение потребителей схемы А

Узел	Коэффициент трансформации	$U_{потр.}$, кВ	Рациональная отпайка	$U_{ном.потр.}$, кВ
4				
5				
7				
16				

7.2 Расчет параметров замкнутого варианта сети Б.

Поскольку в варианте Б схемы развития сети участки 1-5 и 1-16 не отличаются от аналогичных участков схемы варианта А, то расчет установившихся режимов ведем только для замкнутой схемы с узлами 1-4-7.

Расчет начинаем с преобразования сети в разомкнутую, путем разрезания по центру питания (рисунок 5), ($U_1 = U_1' = 110$ кВ), в результате чего получим сеть с двухсторонним питанием.



Рисунки 5-Сеть с двухсторонним питанием

Разрезаем схему по точке потокоораздела (рисунок 6). Согласно п.3.2 точкой потокоораздела является узел 4.

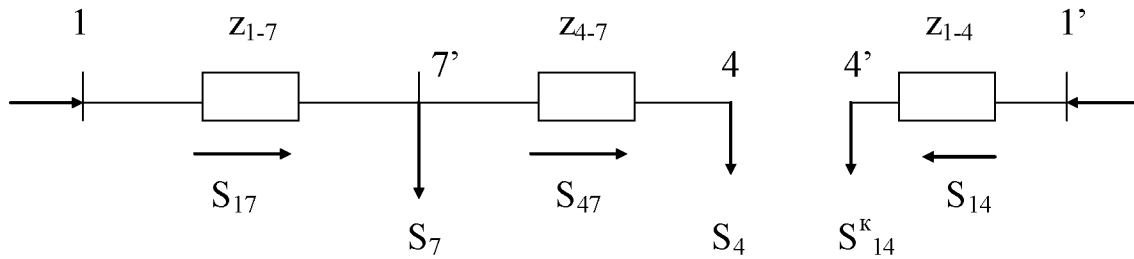


Рисунок 6 - Разрез схемы по точке потокоораздела

Расчет установившегося режима без учета потерь мощности

1) Определяем поток мощности на головном участке 1-7

$$S_{17} = \frac{S_7 \cdot (Z_{л1-4}^* + Z_{л4-7}^*) + S_4 \cdot Z_{л1-4}^*}{Z_{л1-4}^* + Z_{л4-7}^* + Z_{л1-7}^*}$$

2) По первому закону Кирхгофа определим потоки мощности на остальных головных участках:

$$S_{47} = S_{17} - S_{17}$$

$$S_{14} = S_4 - S_{47}$$

Делаем проверку для узла 7' (сумма мощностей должна быть равна нулю):

$$\Sigma S = 0$$

$$S_{17} - S_7 - S_{47} = 0$$

3) Определяем падения напряжения на участках схемы Б без учета потерь

$$\Delta U_{17'} = \frac{P_{17'} \cdot R_{л1-7'} + Q_{17'} \cdot X_{л1-7'}}{U_1}$$

$$\Delta U_{4'7'} = \frac{P_{4'7'} \cdot R_{л4'-7'} + Q_{4'7'} \cdot X_{л4'-7'}}{U_1}$$

$$\Delta U_{1'4'} = \frac{P_{1'4'} \cdot R_{л1'-4'} + Q_{1'4'} \cdot X_{л1'-4'}}{U_1}$$

Расчет установившегося режима с учетом потерь мощности

Определение мощностей на участках схемы.

1) Определяем потери мощности на участке 4' 4. Потери мощности в трансформаторах определяем по таблице 6.2.

$$\Delta S_{T4} = \Delta P_{T4} + j\Delta Q_{T4}$$

2) Определяем мощность в начале участка 4' 4

$$S_{4'4}^H = S_4 + \Delta S_{T4}$$

3) Определяем потери мощности в шунте 5 $\Delta S_{ш5}$

$$\Delta S_{ш5} = U_1^2 \cdot \dot{Y}_{1'4'}$$

4) Определяем мощность в конце участка 1' 4'

$$S_{1'4'}^K = S_{4'4}^H + \Delta S_{ш5}$$

5) Потери мощности в линии на участке 1' 4'

$$\Delta S_{1'4'}^* = \left(\frac{S_{1'4'}^K}{U_1} \right)^2 \cdot Z_{л1-4'}$$

6) Определяем мощность в начале участка 1' 4' (без учета $\Delta S_{ш6}$)

$$S_{1'4'}^{HY} = S_{1'4'}^K + \Delta S_{1'4'}$$

7) Определяем потери мощности в шунте 6 $\Delta S_{ш6}$

$$\Delta S_{ш6} = \Delta S_{ш5} = -j2,04MVA$$

8) Определяем полную мощность в начале участка 1' 4'

$$S_{1'4'}^H = S_{1'4'}^{HY} + \Delta S_{ш6}$$

9) Определяем потери мощности на участке 7' 7. Потери мощности в трансформаторах определяем по таблице 6.2.

$$\Delta S_{T7} = \Delta P_{T7} + j\Delta Q_{T7} = 0,11 + j1,53MVA$$

10) Определяем мощность в начале участка 7' 7

$$S_{7'7}^H = S_7 + \Delta S_{T7}$$

11) Определяем потери мощности в шунте 2 $\Delta S_{ш2}$

$$\Delta S_{ш2} = U_1^2 \cdot \dot{Y}_{17'}$$

12) Определяем мощность в конце участка 1 7'

$$S_{17'}^K = S_{7'7}^H + \Delta S_{ш2}$$

13) Потери мощности в линии на участке 1 7'

$$\Delta S_{17'}^* = \left(\frac{S_{17'}^K}{U_1} \right)^2 \cdot Z_{л1-7'}$$

14) Определяем мощность в начале участка 1 7' (без учета $\Delta S_{шл1}$)

$$S_{17'}^{HY} = S_{17'}^K + \Delta S_{17'}$$

15) Потери мощности в шунте 1 $\Delta S_{шл1}$

$$\Delta S_{шл1} = \Delta S_{ш2}$$

16) Полная мощность в начале участка 1 7'

$$S_{17'}^H = S_{17'}^{HY} + \Delta S_{шл1}$$

17) Мощность в конце участка 4' 7' без учета потерь мощности (см. п.7.2.1)

$$S_{4'7'}^K = S_{17} - S_7$$

18) Потери мощности в линии на участке 4' 7'

$$\Delta S_{4'7'}^* = \left(\frac{S_{4'7'}^K}{U_1} \right)^2 \cdot Z_{л4'-7'}$$

19) Мощность в начале линии 4' 7'

$$S_{4'7'}^H = S_{4'7'}^K + \Delta S_{4'7'}$$

20) Мощность, потребляемая кольцевой схемой

$$S_{КОЛЬЦ.} = S_{17'}^H + S_{4'7'}^H + S_{1'4'}$$

21) Мощность источника питания S_1

$$S_1 = S_{КОЛЬЦ.} + S_{1-5} + S_{1-16}$$

Определение напряжений на участках схемы

1) Определяем напряжение в узлах 4', 7' без учета поперечной составляющей, так как $U < 220$ кВ.

Напряжение в узле 7':

$$U_{7'} = U_1 - \Delta U_{17'} = U_1 - \frac{P_{17'}^{HY} \cdot R_{л1-7'} + Q_{17'}^{HY} \cdot X_{л1-7'}}{U_1}$$

Напряжение в узле 4':

$$U_{4'} = U_1 - \Delta U_{1'4'} = U_1 - \frac{P_{1'4'}^{HY} \cdot R_{1'4'} + Q_{1'4'}^{HY} \cdot X_{1'4'}}{U_1}$$

2) Определяем падение напряжения в трансформаторах 4, 7

$$\Delta U_{T4} = \frac{P_{4'4}^H \cdot R_{T4} + Q_{4'4}^H \cdot X_{T4}}{U_{4'}}$$

$$\delta U_{T4} = \frac{P_{4'4}^H \cdot X_{T4} - Q_{4'4}^H \cdot R_{T4}}{U_{4'}}$$

$$\Delta U_{T7} = \frac{P_{7'7}^H \cdot R_{T7} + Q_{7'7}^H \cdot X_{T7}}{U_{7'}}$$

$$\delta U_{T7} = \frac{P_{7'7}^H \cdot X_{T7} - Q_{7'7}^H \cdot R_{T7}}{U_{7'}}$$

3) Напряжение потребителей 4, 7 (без учета трансформации)

$$U_4 = U_{4'} - \Delta U_{T4} - j\delta U_{T4}$$

$$U_7 = U_{7'} - \Delta U_{T7} - j\delta U_{T7}$$

4) Напряжение потребителей 4, 7 с учетом коэффициентов трансформации

$$U_{\text{потр}4} = U_4 \cdot \frac{1}{n}$$

$$U_{\text{потр}7} = U_7 \cdot \frac{1}{n}$$

Так как отклонение напряжения на шинах потребителей более допустимого, равного $\pm 5\%$ (либо $\pm 0,5$ кВ), то производим регулирование напряжения в узлах за счет переключения отпайк трансформаторов.

Расчеты по формулам (7.1), (7.2) сведены в таблицу 7.2.

Таблица 7.2 - Номинальное напряжение потребителей схемы Б

Узел	Коэффициент трансформации	U _{потр.} , кВ	Рациональная отпайка	U _{ном.потр.} , кВ
4				
7				

8 Технико-экономическое сравнение вариантов

Сопоставление вариантов производится в результате расчетов сравнительной экономической эффективности капитальных затрат. Так как участки 1-5 и 1-16 схем А и Б идентичны, то сопоставление вариантов производим для участков сети 1-4, 1-7 схемы А и участков 1-4, 1-7, 4-7 схемы Б.

Экономическим критерием, по которому определяется наивыгоднейший вариант, является минимум приведенных затрат, который определяется

$$Z_n = E_n \cdot K + И + У \quad (8.1)$$

где Z - минимум приведенных затрат, т. руб.;

E_n - нормативный коэффициент сравнительной эффективности капитальных вложений, $E_n = 0,12$ (1/год);

K – капитальные вложения, т. руб.;

$И$ - ежегодные эксплуатационные расходы, т. руб.;

$У$ - математическое ожидание ущерба от нарушения электроснабжения, т.руб./год.

Так как оба варианта развития сети надежны, то ожидаемый ущерб равен нулю.

Капитальные вложения определяются

$$K = K_{ВЛ} + K_{ПС} = K_{уп} \cdot L \quad (8.2)$$

где K - капитальные вложения, т. руб.

$K_{ВЛ}$ - капитальные вложения на сооружение воздушной линии, т. руб.;

$K_{ПС}$ - капитальные вложения на сооружение подстанции, т. руб.

$K_{уп}$ – укрупненный показатель стоимости для всего оборудования подстанций и линий электропередач, т.руб./км, (с учетом повышающего коэффициента $K=100$)

L - длина линии, км.

Так как издержки на подстанции составляют существенную долю в приведенных затратах капиталовложений, то учет подстанционных составляющих не производим.

Ежегодные эксплуатационные расходы определяются

$$И = И_{вл} + И_{пс} + И_{\Delta Э} \quad (8.4)$$

где $И$ - ежегодные эксплуатационные расходы, т. руб.;

$И_{вл}, И_{пс}$ - издержки на эксплуатацию воздушных линий ($И_{вл}$) и подстанций ($И_{пс}$), т. руб.;

$И_{\Delta Э}$ – издержки на возмещение потерь электроэнергии, т. руб.

$$И_{вл} + И_{пс} = И_а + И_р + И_о = И_э \quad (8.5)$$

где $И_а$ - издержки на амортизацию, т. руб.;

$И_р$ - издержки на ремонт, т. руб.;

$И_о$ - издержки на обслуживание, т. руб.;

$И_э$ - эксплуатационные расходы, т. руб.

$$И_э = \alpha_э \cdot К \quad (8.6)$$

где $\alpha_э$ - коэффициент эксплуатационных расходов, 1/год;

$$\alpha_э = 2,8\%$$

$$И_{\Delta Э} = И_{\Delta Эл} + И_{\Delta Эт} \quad (8.7)$$

где $И_{\Delta Эл}$ - издержки на возмещение потерь энергии в линиях, т. руб

$И_{\Delta Эт}$ - издержки на возмещение потерь энергии в трансформаторах, т. руб

$$И_{\Delta Эл} = \beta_0 \cdot \Delta P_{вл} \cdot \tau \quad (8.8)$$

где β_0 - коэффициент стоимости потерь активной энергии,

τ – число часов максимальных потерь, ч.;

$\Delta P_{вл}$ - потери мощности на воздушной линии, МВт;

$$И_{\Delta Эт} = \beta_0 (\tau \cdot \Delta P_{тр} + 8760 \cdot n \cdot \Delta P_{хх}) \quad (8.9)$$

где $\Delta P_{тр}$ – суммарные переменные потери мощности в трансформаторах;

n – число трансформаторов;

$\Delta P_{хх}$ - потери мощности холостого хода в трансформаторах

Число часов максимальных потерь определится

$$\tau = (0,124 + T_{\max} / 10^4)^2 \cdot 8760 \quad (8.10)$$

Потери мощности на воздушной линии определяются

$$\Delta P_{\text{вл}} = 3 \cdot I_{\max}^2 \cdot R_{\text{л}}, \quad (8.11)$$

где I_{\max} - максимальный расчетный ток на пятый год эксплуатации, А; $R_{\text{л}}$ - сопротивление линии, Ом.

Суммарные переменные потери мощности в трансформаторах определяются

$$\Delta P_{\text{тр}} = \frac{R_{\text{мп}}}{n} \cdot I_{\max}^2 \quad (8.12)$$

Расчет минимума приведенных затрат для вариантов А и Б производим по формулам (8.1-8.12) и сводим в таблицы 8.1 и 8.2.

Таблица 8.1 - Расчет приведенных затрат для схемы А

Участок	L, км	K _{уп.} , т.руб/км	K, т.руб	I _э , т.руб	ΔP _{вл} , МВт	ΔP _{тр} , МВт	I _{Δэл} , т.руб	I _{Δэт} , т.руб	З, т.руб
1 – 4									
1 – 7									
Итого									

Таблица 8.2 - Расчет приведенных затрат для схемы Б

Участок	L, км	K _{уп.} , т.руб/км	K, т.руб	I _э , т.руб	ΔP _{вл} , МВт	ΔP _{тр} , МВт	I _{Δэл} , т.руб	I _{Δэт} , т.руб	З, т.руб
1 – 4									
1 – 7									
4 – 7									
Итого									

Общие затраты для схемы А составилитыс. руб., а для схемы Б - тыс.руб. По технико-экономическому сравнению получилось, что варианты развития сети равноэкономичны, отличаются менее чем на 5%.

Потери напряжения у потребителей в схеме А меньше, чем в схеме Б, однако, учитывая условия надежности электроснабжения, окончательно выбираем вариант Б развития сети.

СПИСОК ИСПОЛЬЗОВАННЫХ ИСТОЧНИКОВ

1. Ананичева, С.С. Электроэнергетические системы и сети: учебное пособие/ С.С. Ананичева, С.Н. Шелюг.–Екатеринбург:Изд-во Урал. ун-та, 2019.–296с.
<https://znanium.com/read?id=424158>
2. Ананичева, С.С. Проектирование электрических сетей [Электронный ресурс]: учеб. пособие/ С.С. Ананичева, Е.Н. Котова. – Екатеринбург: Изд-во Урал.ун-та, 2017.–164
https://docs.yandex.ru/docs/view?tm=1674662601&tld=ru&lang=ru&name=978-5-7996-2040-0_2017.pdf&text=ПРОЕКТИРОВАНИЕ%20ЭЛЕКТРИЧЕСКИХ%20СЕТЕЙ
3. Сазыкин, В. Г. Проектирование систем электроснабжения. Кн. 2 Проектирование электрических нагрузок: [Текст]: учебное пособие: В. Г. Сазыкин / Краснодар: КубГАУ им. И.Т. Трубилина, 2019.– 102 с.
4. Иванов, С.А. Проектирование систем электроснабжения промышленных и гражданских предприятий: [Текст]: учебное пособие/ С.А. Иванов, В.В.Маркелов; В.А.Скорняков; В.А.Соснин; Е.Н.Тонконогов; В.Я.Фролов/ Санкт-Петербург: Изд-во Политехн. ун-та, 2015.

ПРИЛОЖЕНИЕ А

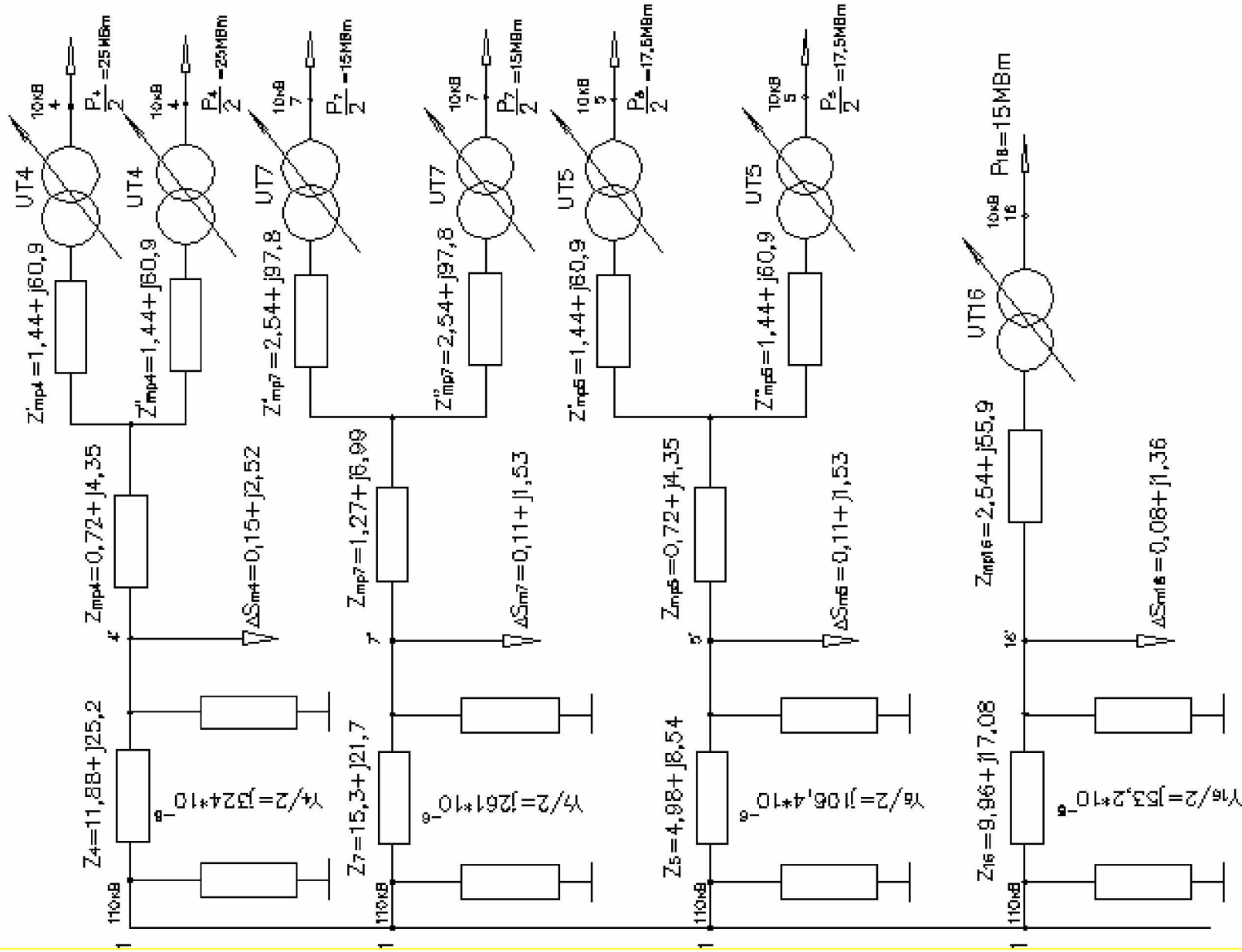


Рис. 1 Схема замещения варианта А

ПРИЛОЖЕНИЕ В

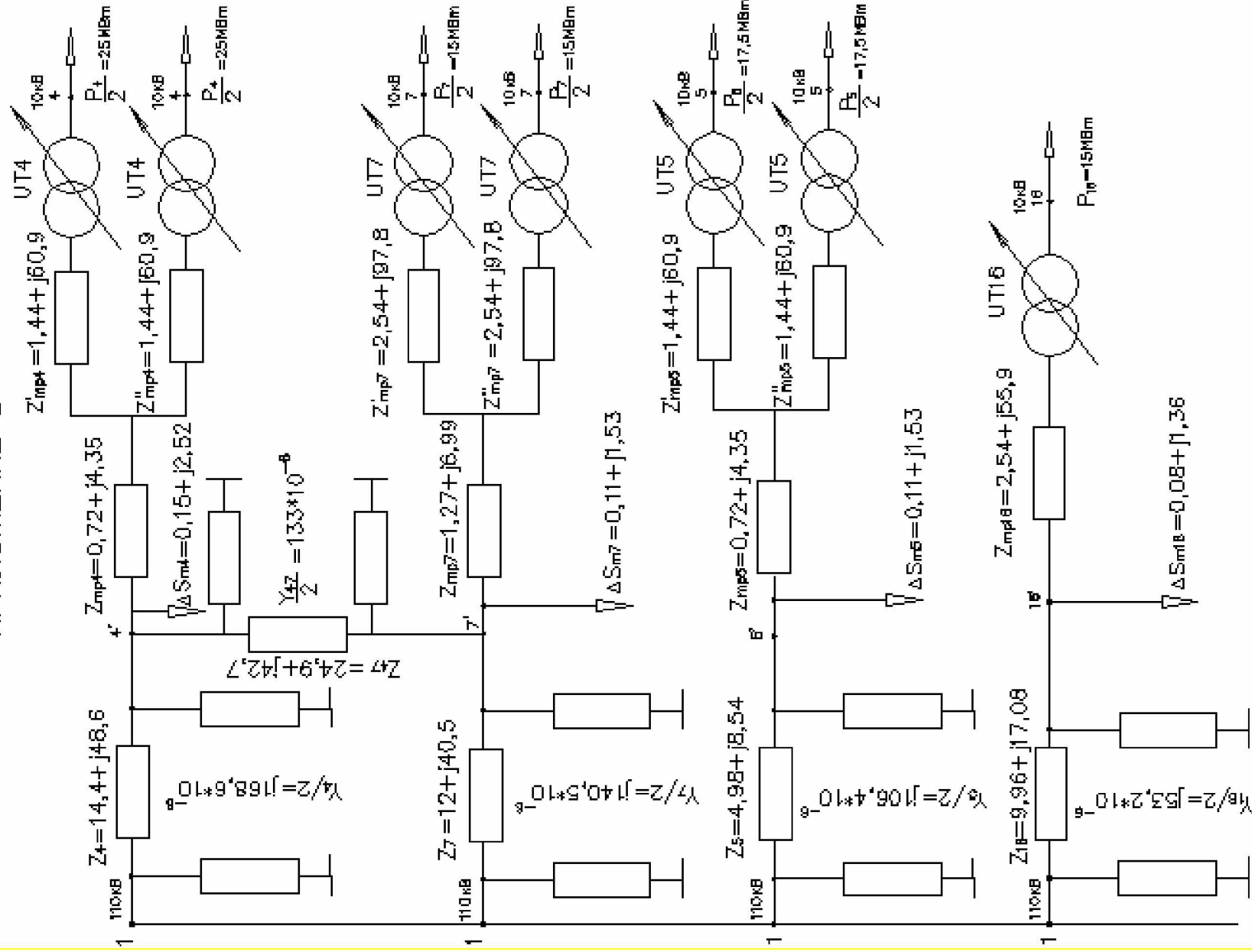


Рис. 2 Схема замещения варианта В